

Détecteurs de présence plafonnier - 1 canal

PD9-M-1C



blanc mat, similaire
RAL9010 N°-Article 92900

Informations Produits

- Mini-détecteur de présence
- Un canal pour la commutation de l'éclairage
- Version appareil Maître
- Extension de la portée de détection possible par appareils esclaves
- **Fonctions programmables par une télécommande obligatoire**
- Possibilité de commutation manuelle par bouton-poussoir
- Le bloc d'alimentation s'insère facilement par le trou prévu pour le détecteur
- Bornes à ressort pour la mise en place facile et rapide dans des plafonds suspendus et des luminaires
- Colerette de 45 mm et obturateurs compris
- Réglages d'usine 10 min et 500 Lux
- **Domaines d'application :**
zones d'entrée, petits bureaux, corridors / voies de circulation

Données techniques

Tension:	110 - 240 V AC 50 / 60 Hz
Dimensions:	Optique : Ø 45 x 28 mm, Bloc d'alimentation : 165 x 24 x 24 mm
Puissance interne:	env. 0,5 W
Angle de détection:	horizontal 360° (Montage plafond)
Portée:	max. Ø 10 m pour un mouvement transversal max. Ø 6 m pour un mouvement frontal

max. Ø 4 m Activité assise
Surface contrôlée pour une approche tangentielle: 78 m² / 2,5 m Hauteur de montage

Hauteur de montage min./max./recommandé: 2 m / 5 m / 2,5 m

Niveau de protection: IP20 / Classe II

Résistance aux chocs: IK03

Température ambiante: -25 °C à +50 °C

Boîtier: Polycarbonate, UV-résistant

Longueur de câble: 45 cm, blindé

Canal 1 (commande de l'éclairage)

Puissance: 2300 W, cos φ = 1
1150 VA, cos φ = 0,5
300 W LED
courant de pointe max. Ip (20 ms) = 165 A
courant de pointe max. Ip (200 μ s) = 800 A

Type de contact: 1x μ -Contact, Contact type NO avec précontact en tungstène

Durée de temporisation: 5 min - 30 min, Impulsion

Seuil d'enchèvement: 20 - 1000 Lux
Évaluation de la lumière mixte

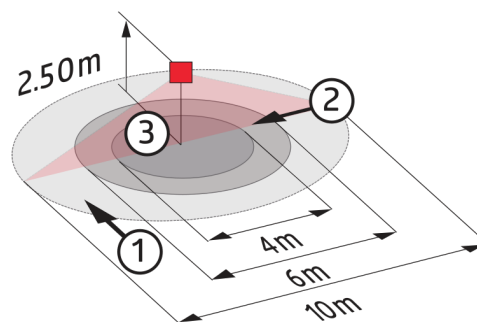
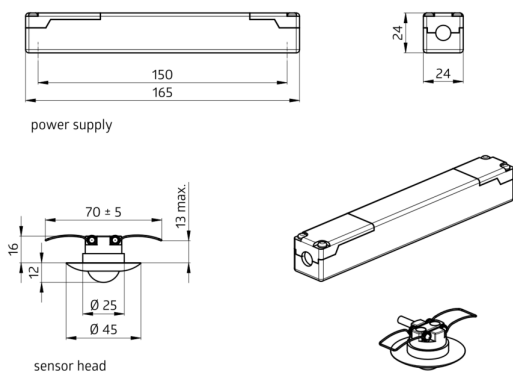
Désignation

Désignation	Couleur	N°-Article	EAN-Code
PD9-M-1C-FP	blanc mat, similaire RAL9010	92900	4007529929009

Accessoire

Désignation	Couleur	N°-Article	EAN-Code
Adaptateur BLE-IR	noir	93067	4007529930678
IR-PD-1C	-	92520	4007529925209
IR-PD-1C-E	-	92077	4007529920778
IR-PD-Mini	-	92159	4007529921591
Kit Anti-arc	blanc	10880	4007529108800
Mini-Kit Anti-arc	noir	10882	4007529108824
Couvercle IP65	transparent	92958	4007529929580
Collerette PD9 Ø 36 mm	anthracite brillant	92235	4007529922352
Collerette PD9 Ø 36 mm	blanc brillant	92238	4007529922383

Désignation	Couleur	N°-Article	EAN-Code
Collerette PD9 Ø 36 mm	argent brillant	92237	4007529922376
Collerette PD9 Ø 45 mm	blanc mat	92327	4007529923274
Collerette PD9 Ø 45 mm	argent mat	92346	4007529923465
Cadre à clipser design carré PD9-FP	blanc pur mat, similaire RAL9010	92993	4007529929931



Dimensions 92900

Zone de détection

- 1: Transversale
- 2: Approche du détecteur de face
- 3: Activité assise

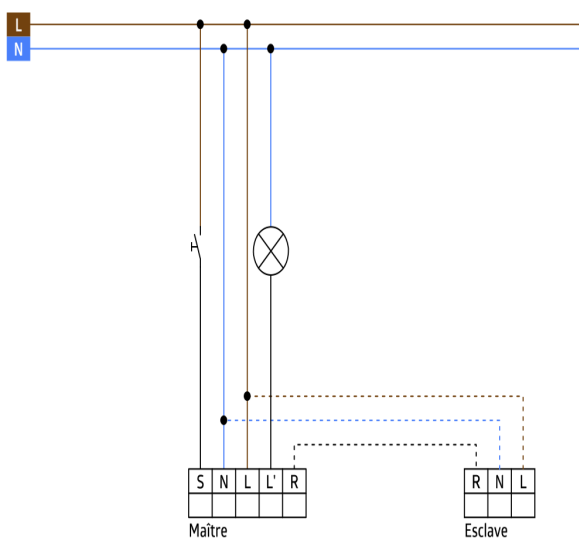


Schéma de raccordement

