

# VAL-SEC-T2-N/PE-350-P - Fiche parafoudre type 2



2905347

<https://www.phoenixcontact.com/fr/produits/2905347>

Veillez tenir compte du fait que les données affichées dans ce document PDF proviennent de notre catalogue en ligne. Vous trouverez les données complètes dans la documentation utilisateur. Nos conditions générales d'utilisation des téléchargements sont applicables.



Connecteur de rechange pour parasurtenseur de la gamme de produits VALVETRAB SEC pour la ligne N-PE.

## Avantages

- Gamme de parafoudres basse tension universels avec coordination énergétique optimale du parafoudre à la protection d'appareil
- Entretien facile, grâce aux modules de protection enfichables
- Très bien informé avec indicateur d'état visuel, mécanique et contact de télésignalisation
- Plus de place dans l'armoire électrique grâce à une largeur compacte de 12 mm seulement par pôle et utilisation sans fusible en amont séparé jusqu'à 315 A gG

## Données commerciales

Référence	2905347
Conditionnement	1 Unité(s)
Commande minimum	1 Unité(s)
Clé de vente	CL1351
Product key	CL1351
Page catalogue	Page 46 (C-4-2017)
GTIN	4046356948210
Poids par pièce (emballage compris)	50,5 g
Poids par pièce (hors emballage)	51,3 g
Numéro du tarif douanier	85363090
Pays d'origine	DE

2905347

<https://www.phoenixcontact.com/fr/produits/2905347>

## Caractéristiques techniques

### Propriétés du produit

Classe d'essai CEI	II
	T2
Types EN	T2
Système d'alimentation CEI	TN
	TT
Type	Connecteur mâle
Type de produit	Connecteur de rechange
Gamme de produits	SEC Family
Nombre de pôles	1
Message protection antisurtension défectueuse	optique

### Propriétés d'isolation

Catégorie de surtension	III
Degré de pollution	2

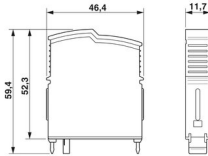
### Propriétés électriques

Fréquence nominale $f_N$	50 Hz (60 Hz)
--------------------------	---------------

### Caractéristiques de raccordement

Type de raccordement	enfichable
----------------------	------------

### Dimensions

Dessin coté	
Largeur	11,7 mm
Hauteur	46,4 mm
Profondeur	59,4 mm
Graduation	0,6 UL

### Indications sur les matériaux

Classe d'inflammabilité selon UL 94	V-0
Valeur CTI du matériau	600
Matériau isolant	PA6.6-FR 20% GF
	PBT-FR
Groupe de matériaux	I
Matériau du boîtier	PA 6.6-FR 20 % GF
	PBT-FR

## Circuit de protection

Circuits de protection	N-PE
Sens de l'action	N-PE
Tension nominale $U_N$	240 V AC (TN - only N-PE) 240 V AC (TT - only N-PE)
Fréquence nominale $f_N$	50 Hz (60 Hz)
Tension permanente maximale UC	264 V AC
Courant résiduel $I_{PE}$	$\leq 1 \mu A$
Courant nom. de décharge $I_n$ (8/20) $\mu s$ .	20 kA
Courant de décharge maximal $I_{max}$ (8/20) $\mu s$	40 kA
Capacité de suppression du courant de suite $I_{fi}$	100 A (264 V AC)
Niveau de protection en tension $U_p$	$\leq 1,5$ kV
Tension résiduelle $U_{res}$	$\leq 0,5$ kV (pour $I_n$ ) $\leq 0,5$ kV (pour 10 kA) $\leq 0,5$ kV (à 5 kA) $\leq 0,5$ kV (à 4 kA) $\leq 0,5$ kV (pour 2 kA)
Tension de choc d'amorçage à 6 kV (1,2/50) $\mu s$	$\leq 1,5$ kV
Réponse au TOV pour $U_T$	1200 V AC (200 ms / mode résistance)
Temps de réponse $t_A$	$\leq 100$ ns

## Conditions environnementales et de durée de vie

## Conditions ambiantes

Indice de protection	IP20
Température ambiante (fonctionnement)	-40 °C ... 80 °C
Température ambiante (stockage/transport)	-40 °C ... 80 °C
Altitude	$\leq 2000$ m (amsl)
Humidité de l'air admissible (fonctionnement)	5 % ... 95 %
Choc (fonctionnement)	30g (Semi-sinusoidal / 11 ms / 3x $\pm X$ , $\pm Y$ , $\pm Z$ )
Vibration (fonctionnement)	5g (10 ... 500 Hz / 2,5 h / X, Y, Z)

## Homologations

## Spécifications UL

Tension maximale permanente MCOV (N-G)	264 V AC
Courant nominal de décharge $I_n$ (N-G)	20 kA
Circuits de protection	N-G
Système de distribution d'énergie	Single phase
Fréquence nominale	50/60 Hz
Tension limite mesurée MLV (N-G)	950 V
Courant de suite (L-G)	200 A (264 V AC)
Type SPD	4CA

# VAL-SEC-T2-N/PE-350-P - Fiche parafoudre type 2



2905347

<https://www.phoenixcontact.com/fr/produits/2905347>

## Normes et spécifications

Normes/prescriptions	CEI 61643-11
Remarque	2011

### EN 61643-11

Normes/prescriptions	EN 61643-11
Remarque	2012

## Montage

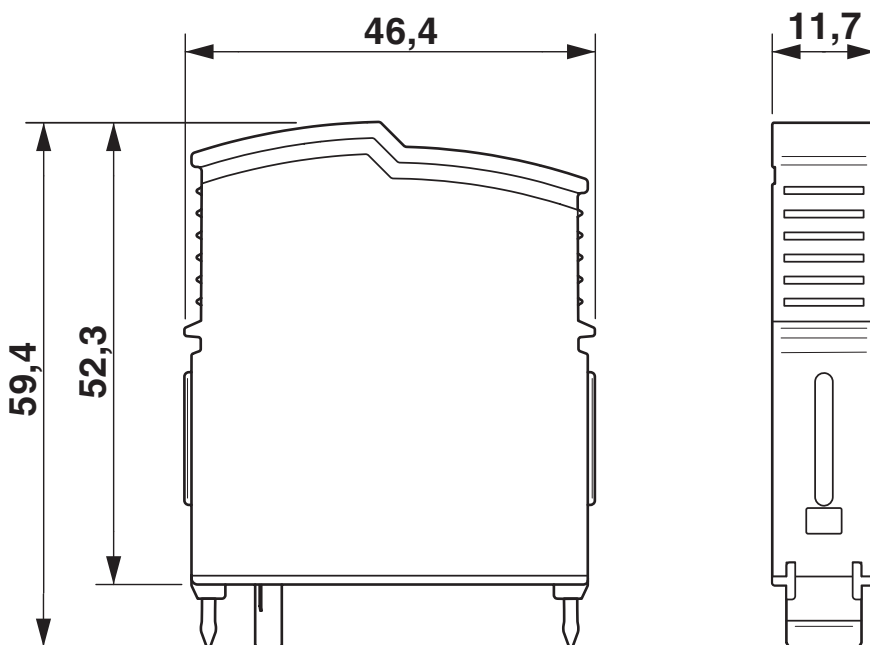
Type de montage	sur embase
-----------------	------------

## Dessins

### Schéma de connexion



### Dessin coté



2905347

<https://www.phoenixcontact.com/fr/produits/2905347>

## Homologations

🔗 To download certificates, visit the product detail page: <https://www.phoenixcontact.com/fr/produits/2905347>



### cUL Recognized

Identifiant de l'homologation: FILE E 330181



### UL Recognized

Identifiant de l'homologation: FILE E 330181



### IECEE CB Scheme

Identifiant de l'homologation: NL-34356



### EAC

Identifiant de l'homologation: RU C-DE.\*09.B.00169

### CCA

Identifiant de l'homologation: NTR-NL 7347



### KEMA-KEUR

Identifiant de l'homologation: 2196453.01



### DNV GL

Identifiant de l'homologation: TAE000023D

### cULus Recognized

2905347

<https://www.phoenixcontact.com/fr/produits/2905347>

## Classifications

### ECLASS

ECLASS-11.0	27130890
ECLASS-13.0	27171292

### ETIM

ETIM 9.0	EC002496
----------	----------

### UNSPSC

UNSPSC 21.0	39121600
-------------	----------

# VAL-SEC-T2-N/PE-350-P - Fiche parafoudre type 2



2905347

<https://www.phoenixcontact.com/fr/produits/2905347>

## Conformité environnementale

China RoHS

Période d'utilisation conforme : illimitée = EFUP-e

Aucune substance dangereuse dépassant les valeurs seuils ;



2905347

<https://www.phoenixcontact.com/fr/produits/2905347>

## Accessoires

### EML (20XE)R - Etiquette

0803452

<https://www.phoenixcontact.com/fr/produits/0803452>



Etiquette, Rouleau, blanc, vierge, repérable avec : THERMOMARK E.300 (D)/600 (D), THERMOMARK ROLL 2.0, THERMOMARK ROLL, THERMOMARK ROLL X1, THERMOMARK ROLLMASTER 300/600, THERMOMARK X1.2, type de montage: collage, surface utile: sans fin x 20 mm

---

### EML (20XE)R YE - Etiquette

0803453

<https://www.phoenixcontact.com/fr/produits/0803453>



Etiquette, Rouleau, jaune, vierge, repérable avec : THERMOMARK E.300 (D)/600 (D), THERMOMARK ROLL 2.0, THERMOMARK ROLL, THERMOMARK ROLL X1, THERMOMARK ROLLMASTER 300/600, THERMOMARK X1.2, type de montage: collage, surface utile: sans fin x 20 mm

# VAL-SEC-T2-N/PE-350-P - Fiche parafoudre type 2



2905347

<https://www.phoenixcontact.com/fr/produits/2905347>

## B-STIFT - Crayon de marquage

1051993

<https://www.phoenixcontact.com/fr/produits/1051993>



Crayon de marquage, pour repérage manuel des rubans Zack vierges, repérage indélébile et ineffaçable, épaisseur de trait 0,5 mm

---

Phoenix Contact 2023 © - Tous droits réservés

<https://www.phoenixcontact.com>

PHOENIX CONTACT SAS

52 Boulevard de Beaubourg Emerainville

77436 Marne La Vallée Cedex 2 France

+33 (0) 1 60 17 98 98

[documentation@phoenixcontact.fr](mailto:documentation@phoenixcontact.fr)