

## Fiche produit

### Caractéristiques

# TM171OFM22R

## M171 OPT. FLUSH MOUNTING 22 IOS, MODBUS



### Principales

Gamme de produit	Modicon M171/M172
Type de produit ou équipement	Contrôleur
Application spécifique du produit	HVAC et solution de pompage
Variante	Programmable
Total inputs/outputs	22
Nombre d'entrées logiques	6
Nombre de sorties TOR	1 pour collecteur ouvert 3 pour sorties relais SPST avec commun identique 2 pour sorties relais SPST avec commun indépendant
Courant de sortie logique	2 A pour relais
Nombre entrées analogiques	2 configurable 3 analog input NTC
Numéro de la sortie analogique	3 tension, plage: 0...10 V 2 MID/MIP, plage: 20 kHz, 12 V, 35 mA

### Complémentaires

Nombre de ports	1 bus d'extension LAN 1 RS485 - bornier à vis (liaison série Modbus)
Nombre d'entrées/sorties	5 sortie analogique(s) 6 entrée numérique(s) 5 entrée analogique(s) 6 sortie numérique(s)
Logique d'entrée numérique	PNP ou NPN (positif/négatif)
Utilisation des contacts	Contacts sans tension
Type d'entrée analogique	Tension 0...5 V (quotientométrique) Tension 0...10 V CTN sonde de température -50 à 100 °C - résolution: 0,1 °C Courant 0...20 mA/4...20 mA Tension 0 à 1 V
Alimentation électrique du capteur	12 V CC à 85 mA 5 V CC à 20 mA
[Us] tension d'alimentation	12...24 V 24 V
Largeur	140 mm
Hauteur	110 mm
Profondeur	61,6 mm
Poids du produit	0,385 kg

Le présent document comprend des descriptions générales et/ou des caractéristiques techniques générales sur la performance des produits auxquels il se réfère. Le présent document ne peut être utilisé pour déterminer l'aptitude ou la fiabilité de ces produits pour des applications utilisateur spécifiques et n'est pas destiné à se substituer à cette détermination. Il appartient à chaque utilisateur ou intégrateur de réaliser, sous sa propre responsabilité, l'analyse de risques complète et appropriée, d'évaluer et tester les produits dans le contexte de leur application ou utilisation spécifique. Ni la société Schneider Electric Industries SAS, ni aucune de ses filiales ou sociétés associées dans lesquelles elle détient une participation, ne peut être tenue pour responsable de la mauvaise utilisation de l'information contenue dans le présent document.

## Environnement

Normes	EN 60730-1 UL 60730-1 CEI 61000-4-6 CEI 61000-4-3 UL 60730-2-9 CEI 61000-4-4 CEI 6100-4-11 CSA E60730-2-9 CEI 61000-4-5 EN 60068-2-6 Fc CEI 61000-4-11 EN 60730-2-9 EN 60068-2-27 CAN/CSA-E60730-2 UL94 (matériel V0)
Certifications du produit	EAC[RETURN]CSA[RETURN]RCM[RETURN]CE[RETURN]cURus

## Emballage

Type d'emballage 1	PCE
Nb produits dans l'emballage 1	1
Hauteur de l'emballage 1	13,000 cm
Largeur de l'emballage 1	9,000 cm
Longueur de l'emballage 1	12,500 cm
Poids de l'emballage 1	240,000 g
Type d'emballage 2	S02
Nb produits dans l'emballage 2	15
Hauteur de l'emballage 2	15,000 cm
Largeur de l'emballage 2	30,000 cm
Longueur de l'emballage 2	40,000 cm
Poids de l'emballage 2	3,677 kg

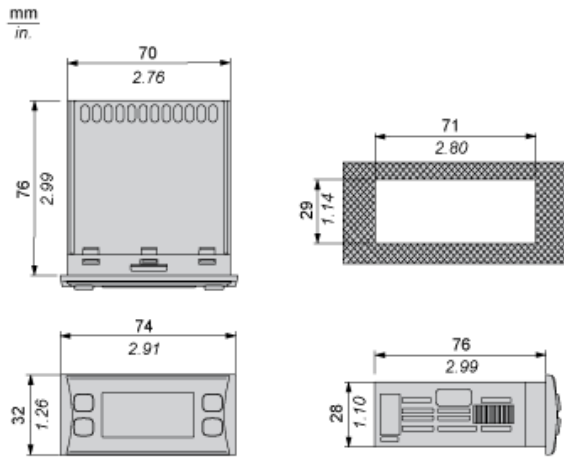
## Durabilité de l'offre

Régulation REACH	<a href="#">Déclaration REACH</a>
Directive RoHS UE	Conformité pro-active (Produit en dehors du scope légal RoHS UE) <a href="#">Déclaration RoHS UE</a>
Sans mercure	Oui
Régulation RoHS Chine	<a href="#">Déclaration RoHS Pour La Chine</a>
Information sur les exemptions RoHS	<a href="#">Oui</a>
DEEE	Sur le marché de l'Union Européenne, le produit doit être mis au rebut selon un protocole spécifique de collecte des déchets et ne jamais être jeté dans une poubelle d'ordures ménagères.
Possibilités d'amélioration	Produit améliorable avec des modules digitaux et de nouveaux composants

## Garantie contractuelle

Garantie	18 mois
----------	---------

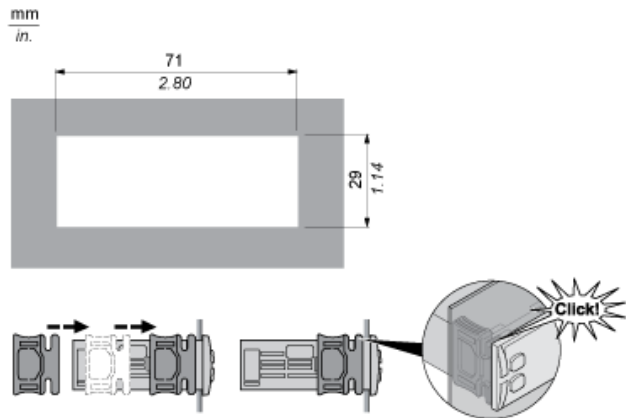
Dimensions



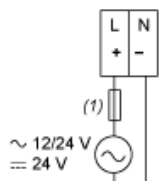
---

Montage sur panneau avec supports spéciaux fournis

---

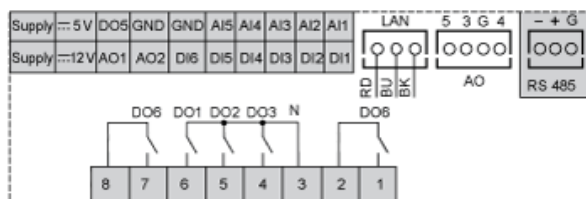
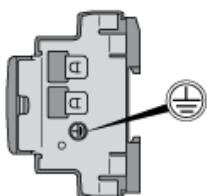


Alimentation



(1) Fusible de type T (contrôleur : 1,25 A, extension : 1 A)

Schéma de câblage



- N : Neutre
- GND Terre fonctionnelle
- BK : Noir
- BU : Bleu
- RD : Rouge
- AI : Entrée analogique
- AO : Sortie analogique
- DI : Entrée numérique
- DO : Sortie numérique