

## Colonnets LOGIX et accessoires

Référence(s) : PW12023 – PW32315/16 – PW32326 – PW32345/46 – PW32350 – PW32352 – PW32358/60/61 – 25029 – 30364 – 32036 – 48063 – 980974/77/83/86/89/92/95/98



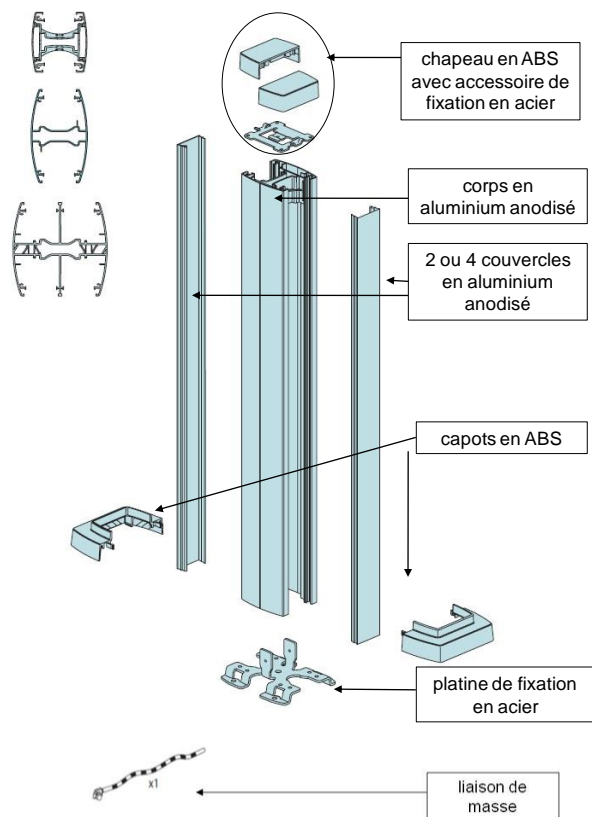
SOMMAIRE	Pages
1. Descriptif et composition	1
2. Installation	1
3. Dimensions	2 à 3
4. Caractéristiques techniques et normes	5
5. Accessoires	6 à 9
6. Corian	10 à 11
7. Pièces détachées	12

### 1. DESCRIPTIF ET COMPOSITION

#### 1.1. Colonnets Logix 1 - 2 et 4 compartiments réf. PW32315/16/26/45/46

##### Caractéristiques :

- 1 Corps alu
- 2 Couvertres finition aluminium anodisé
- 2 hauteurs : 0,30 m et 0,68 m
- 3 profilés :
  - 1 compartiment 2 faces
  - 2 compartiments
  - 4 compartiments
- emballage carton



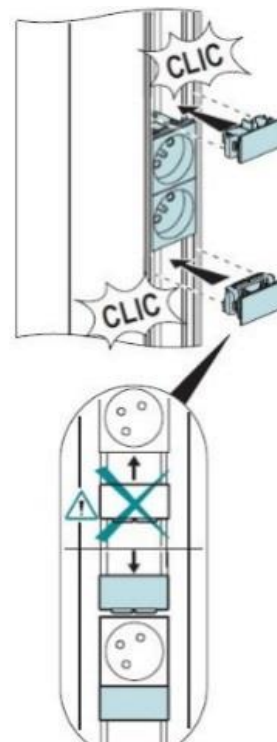
### 2. INSTALLATION

Installation en intérieur uniquement. Bien respecter les règles d'installation électrique et de mise à la terre. Utiliser les prises Logix 45 avec système normaclip référence 30364 (Alumic RAL 9006).



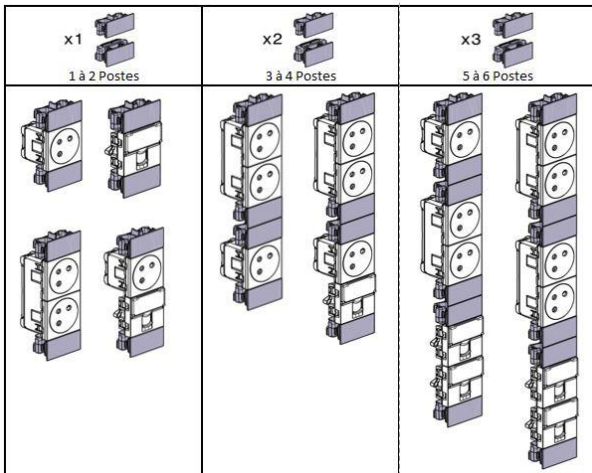
Ce système assure :

- l'anti-glissement et l'anti-arrachement des appareillages,
- le respect de l'indice de protection (IP40)
- une parfaite finition de la jonction avec les couvertres

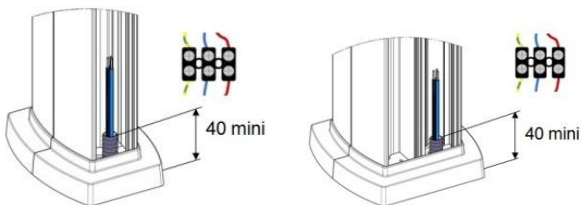


## 3. DIMENSIONS

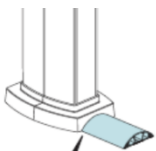
Merci de respecter l'installation ci-dessous.  
Mettre entre 2 Normaclips une combinaison de 2 prises maxi ( 4 modules maxi ).



L'alimentation des colonnettes doit se faire par câbles.  
Bien respecter les longueurs mini de câble ou gaine à l'entrée de la colonnette comme indiqué sur les schémas ci-dessous.



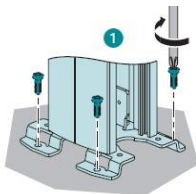
L'arrivée des câbles peut être réalisée par le sol, via faux plancher/passage de plancher, ou par le plafond avec les kits d'extension ovale PW32360 ou PW32361.



Installation compatible avec les passages de plancher 50x12 réf. 12014 et 12016

et  
75x18 réf. 12024, 12026, PW12023 et 12036

Afin d'assurer une sécurité maximale et une pérennité de l'installation, les colonnettes doivent être vissées, au sol via la platine.

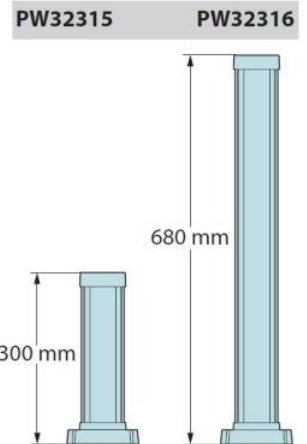
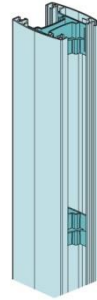
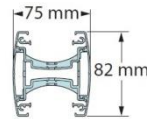


Les colonnettes ( 1 et 2 compartiments ) peuvent être mobiles, si associées au pied métallique ( 6 kg ) référence PW32352.

En configuré, les colonnettes peuvent avoir une hauteur maxi de 1,30m.

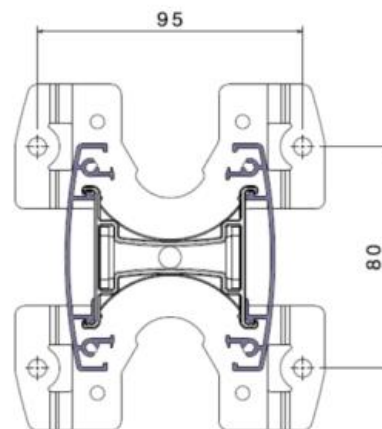
## 3. DIMENSIONS (SUITE)

### 3.1 Colonne 1 compartiment 2 faces réf. PW32315/316



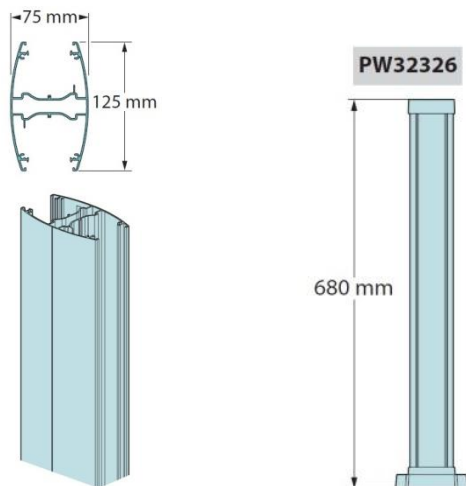
Entraxes de fixation au sol des platines

Pour colonnettes  
Références PW32315/16



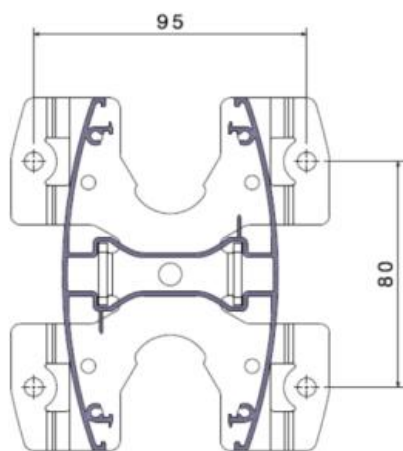
## 3. DIMENSIONS (SUITE)

### 3.2 Colonne 2 compartiments 2 faces réf. PW32326



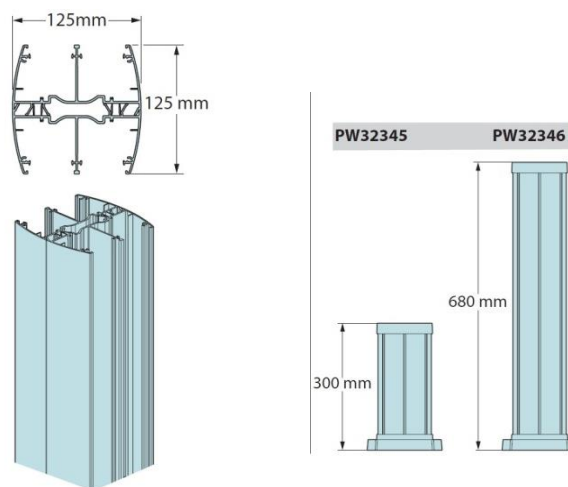
Entraxes de fixation au sol des platines

Pour colonne  
Référence PW32326



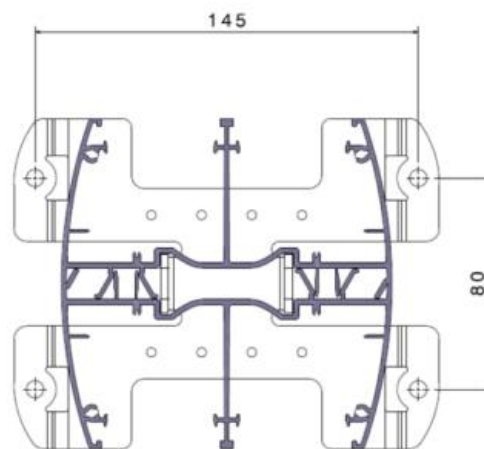
## 3. DIMENSIONS (SUITE)

### 3.3 Colonne 4 compartiments 2 faces réf. PW32345/46



Entraxes de fixation au sol des platines

Pour colonnettes  
Références PW32345/46



## 4. CARACTERISTIQUES TECHNIQUES ET NORMES

Selon Classification des systèmes de colonnes /colonnets suivant la norme EN 50085-1 et EN 50085-2-4

	Colonnets
6.2 Résistance aux chocs pendant l'installation et l'usage	2J
6.3 Température minimale de stockage et de transport	-25°C
6.3 Température minimale d'installation et d'usage	-5°C
6.3 Température maximum d'usage	60°C
6.4 Non propagateur de flamme	Non propagateur
6.5 Continuité électrique	oui
6.6 Caractère électriquement isolant	Non électriquement isolant
6.7 Degré de protection de l'enveloppe	IP 3XD
6.9 Mode d'ouverture	avec un outil
6.101 Traitement du sol	Traitement Sec
6.102 Résistance à une charge verticale	500 N
Impédance électrique	5mΩ/m
Section transversale	cf tableau de capacités de câblage ci-dessous
Protection contre les chocs mécaniques	IK07

Composition des systèmes Colonnets suivant EN50085-1 et EN50085-2-5

Référence	Désignation
PW-32315	COLONNETTE 1 CPT 0,30M ALU
PW-32316	COLONNETTE 1 CPT 0,68M ALU
PW-32326	COLONNETTE 2 CPTS 0,68M ALU
PW-32345	COLONNETTE 4 CPTS 0,30M ALU
PW-32346	COLONNETTE 4 CPTS 0,68M ALU

Autres caractéristiques

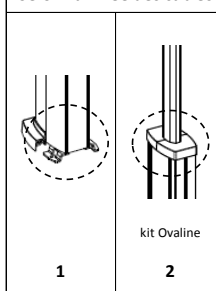
Matières RoHS	Directive européenne 2002/95/CE du 27 janvier 2003
Profils Environnementaux Produits : disponible	Fiche PEP
Peinture	Norme Internationale DIN EN ISO846

## 4. CARACTERISTIQUES TECHNIQUES ET NORMES (SUITE)

Capacités de câblage

		PROFILS COLONNETTES					
		75 mm		75 mm		125 mm	
		82 mm		125 mm		125 mm	
		1 COMPARTIMENT		2 COMPARTIMENTS		4 COMPARTIMENTS	
		A	B	C	D	E	F
	Section (mm <sup>2</sup> )	1440	20	3110	1470	2760	1110
Ø du câble	Ø7 mm	16	-	43	18	40	14
	Ø9 mm	10	-	26	11	23	8
	Ø11 mm	6	-	14	6	14	4

### Selon l'arrivée des câbles



Ø du câble	Ø7 mm	14	12		
	Ø9 mm	8	6		
	Ø11 mm	4	4		

Ø du câble	Ø7 mm	42	12		
	Ø9 mm	24	6		
	Ø11 mm	16	4		

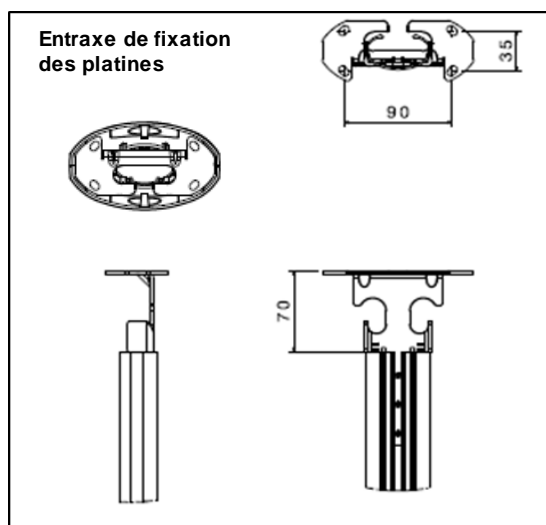
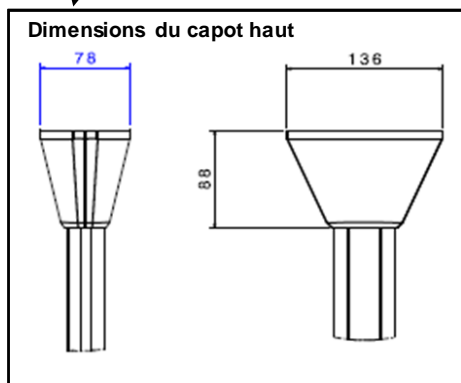
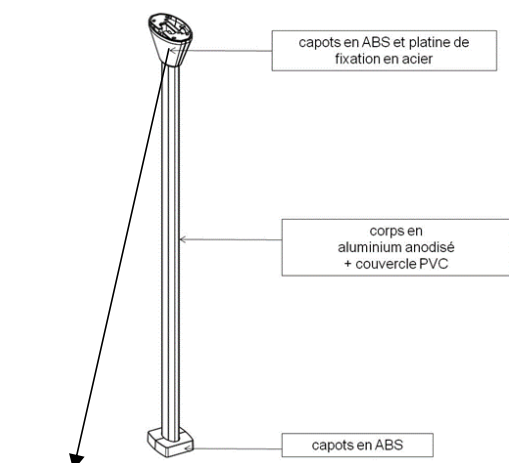
Ø du câble	Ø7 mm	52			
	Ø9 mm	32			
	Ø11 mm	24			

## 5. ACCESSOIRES

### 5.1 Kits d'extension Ovaline réf. PW32360 et PW32361

Ce kit permet une arrivée esthétique et soignée des câbles venant du plafond.

#### Descriptif et composition :



## 5. ACCESSOIRES (SUITE)

### Installation :

PW32360  
1 compartiment



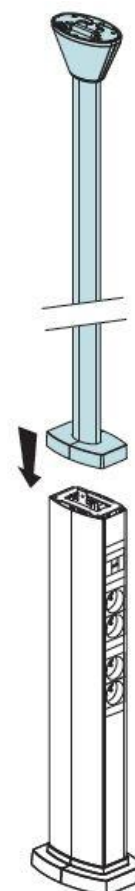
s'adapte sur les colonnettes  
1 compartiment réf.  
PW32315/16

PW32361  
2 compartiments



s'adapte sur la colonnette  
2 compartiments réf.  
PW32326

### Installation sur une colonnette



## 5. ACCESSOIRES (SUITE)

### 5.1.1 Ovaline rigide réf. PW32362



Longueur 3,20 m

Matière :

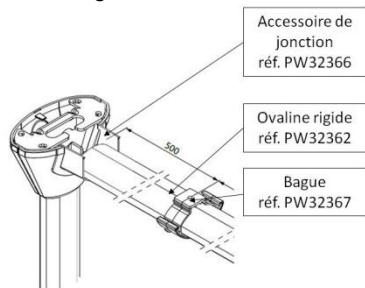
- tube : aluminium anodisé
- couvercle : PVC

Peut être coupée selon la longueur souhaitée.

Permet un cheminement propre des câbles de la colonnette à un chemin de câble ou de déporter une arrivée des câbles.

Vient se fixer au capot des kits d'extension Ovaline réf. PW32360 et PW32361.

Se monte à l'horizontal avec l'accessoire de jonction réf. PW-32366 et la bague réf. PW-32367.

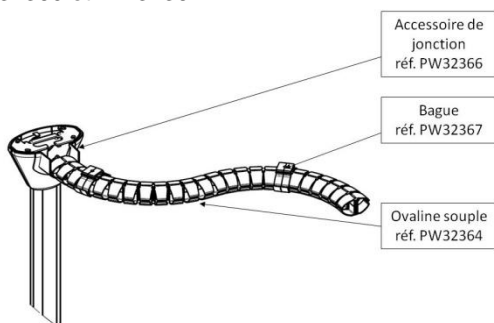


### 5.1.2 Ovaline souple réf. PW32364

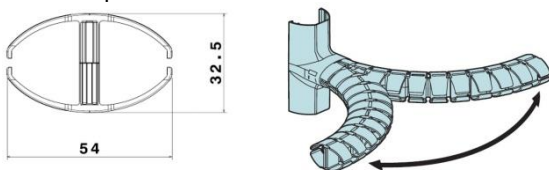


Cet accessoire d'1 m, associé à l'accessoire de jonction réf. PW-32366 et la bague réf. PW-32367 permettent un cheminement propre des câbles de la colonnette à un chemin de câbles par exemple.

Vient se fixer au capot des kits d'extension Ovaline réf. PW32360 et PW32361.



Section du profilé



Matières :

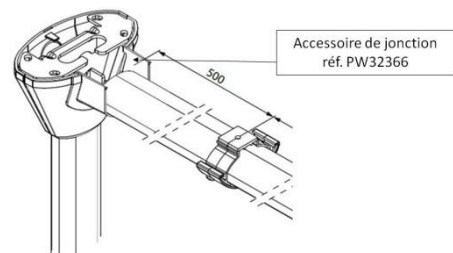
- Ovaline souple : Polypropylène
- Accessoires de raccordement : ABS

## 5. ACCESSOIRES (SUITE)

### 5.1.3 Accessoire de jonction réf. PW32366 pour extensions horizontales rigides et souples

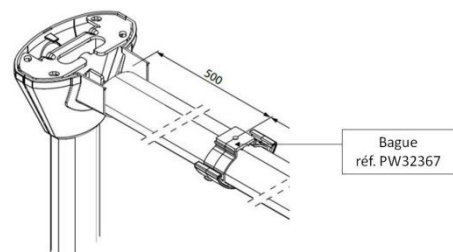
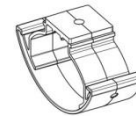


montage sur capot après découpe



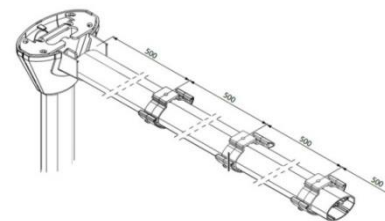
Matière : PBT + PC

### 5.1.4 Bague réf. PW32367 pour fixation du système Ovaline et des extensions horizontales

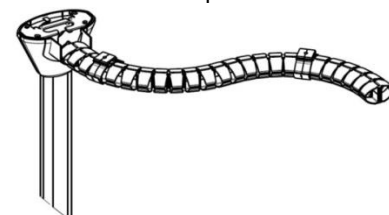


Matière : PBT + PC

Installation avec kit Ovaline rigide réf. PW32362



Installation avec kit Ovaline souple réf. PW32364

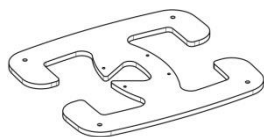




## 5. ACCESSOIRES (SUITE)

### 5.2 Pied réf. PW32352 et Jeu de 4 roulettes réf. PW32350

#### 5.2.1 Pied réf. PW32352



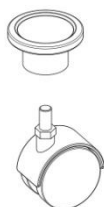
Dimensions : 400x360x10 mm

Matière : Acier

Associé à une colonnette de 1 ou 2 compartiments, ce pied métallique de 6Kg rend votre colonnette mobile tout en lui assurant une stabilité optimale.



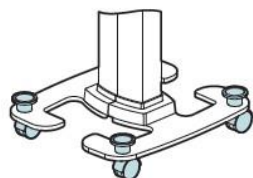
#### 5.2.2 Jeu de roulettes réf. PW32350



Jeu comprenant 4 roulettes

Matière : Plastique

En associant 1 jeu de roulettes à votre colonnette mobile, elle devient roulante.



## 5. ACCESSOIRES (SUITE)

### 5.3 Table blanche réf. PW32358

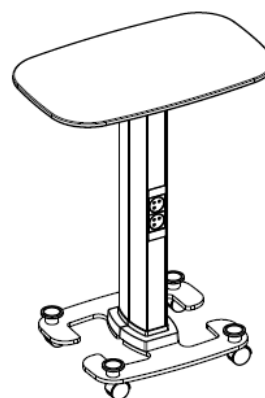
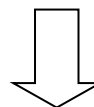
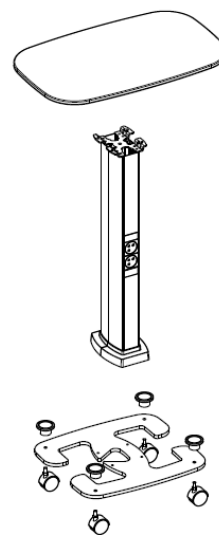


Matière : Corian® (cf § 7.1)

Dimensions : 580 x 360 x 12 mm

Charge maximale autorisée : 20 kg

La table référence PW32358, le pied référence PW32352 et le jeu de roulette référence PW32350 peuvent être associés à une colonnette 1 ou 2 compartiments.



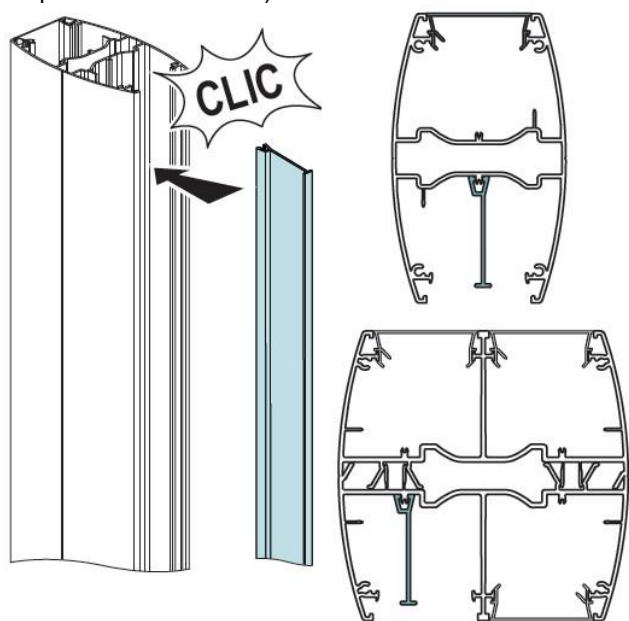


## 5. ACCESSOIRES (SUITE)

### 5.4 Cloison de séparation réf. 25029



La cloison de séparation vient se fixer dans le corps des colonnettes 2 et 4 compartiments. Elle permet de séparer, dans un même compartiment, les câbles entre eux (par exemple courant fort/faible).



Matière : PVC

### 5.5 Montage disjoncteur réf. 48063



Cet accessoire permet le montage d'un disjoncteur de proximité.

Matière :

- couvercle : Polycarbonate
- corps : ABS

## 5. ACCESSOIRES (SUITE)

### 5.6 Liaison de terre/masse réf. 32036



Permet la mise à la terre de la colonnette (longueur 300 mm)

Possibilité de s'approvisionner en sachet de fil si nécessaire (1 sachet = 10 liaisons de terre/masse)

## 6. CORIAN


### 6.1 Caractéristiques




## Rapport de classement simplifié n° 13126G

- 1 - Rapport de classement, référence et date:  
**13126H** rédigé en anglais: 26/05/2014
  - 2 - Possesseur du rapport : **Du Pont de Nemours**
  - 3 - Laboratoire d'essai : Warringtonfiregent (WFRGENT nv)  
*Laboratoire accrédité : voir portée d'accréditation sur le site (<http://www.wfrgent.com/fr/>)*
  - 4 - Normes :  
Norme d'essai: l'EN ISO 11925-2 (2002) et l'EN 13823 (2002)  
Norme de classification: l'EN 13501-1:2007+A1:2009
  - 5 - Produit testé : **Corian® Solid Surface**
  - 6 - Classement : **C-s1,d0**
  - 7 - Domaine d'application :
    - Collé avec l'adhésif flexible Corian® silicone sealant sur un substrat d' Euroclasse D ou mieux avec une densité nominale de 630 kg/m<sup>3</sup> au minimum et une épaisseur nominale de 10 mm au minimum
    - Sans ou avec une vide derrière le substrat
    - Sans ou avec joints
- Le présent classement est également valable pour les paramètres de produits suivants:
- Épaisseur nominale : 12 mm ± 0,6 mm
  - Densité nominale : de 1680 kg/m<sup>3</sup> à 1750 kg/m<sup>3</sup>
  - Toutes les couleurs, sans ou avec particules

#### PRÉPARÉ PAR

	Niek De Pauw (Signature) Project assistant Ghent 2014.05.26 09:59:22 +02'00'
---	---

#### APPROUVÉ PAR

	Bart Sette (Signature) General Manager Ghent 2014.05.27 10:27:57 +02'00'
--	---

*Ce rapport de classement simplifié est rédigé selon l'agrément d'EGOLF EGA 08rev:2012 "Application note: clause 5.10 [5.10/1] – Types of test reports used in fire testing". Cependant que les données d'essai et le classement dans ce rapport de classement simplifié, ont été obtenu par faire des essais, conforme aux normes EN ISO 11925-2 (2002), EN 13823 (2002) et EN 13501-1:2007+A1:2009, il est possible que la présentation des résultats dans ce rapport de classement simplifié ne soit pas conforme les conditions des normes en dessus et l'EN ISO/IEC 17025: 2005/AC : 2006. La présentation des résultats mentionnés au dessus est conformément au possesseur et l'emploi de l'information incorporé ici pour le but d'une évaluation de produit, homologation ou certification sera limitée. Le rapport de classement complet n° 13126H est disponible à Du Pont de Nemours. Ce document est une traduction en français du rapport 13126G, initialement délivré en anglais. Cette traduction du rapport d'essai a été délivrée sous la responsabilité et le contrôle de WFRGENT nv. Cette traduction a été faite selon les « Interprétations de la norme européenne EN ISO/IEC 17025: 2005/AC : 2006 » qui s'appliquent aux laboratoires d'essai au feu, comme défini dans l'agrément d'EGOLF EGA 08rev: 2012. En cas de doute, la version originale en anglais prévaut. Le présent document ne peut être utilisé que littéralement et dans son intégralité à des fins publicitaires - Les textes qui font référence au présent document et qui seront utilisés à des fins publicitaires doivent recevoir notre approbation avant leur publication. L'authenticité des signatures électroniques est assurée par Belgium Root CA.*



WFRGENT NV - Ootergemsesteenweg-Zuid 711 - B-9000 Gent - België  
t: +32(0)9 243 77 50 - f: +32(0)9 243 77 51 - e: info@warringtonfiregent.net  
BTW/VAT/IVA BE0870.418.414 - Ondernemingsnummer : KPR 0870.418.414 GENT

WFRGENT NV is een spin-offbedrijf van de Universiteit Gent, voornamelijk een laboratorium voor Aansluiting der Brandstoffen en Warmteoverdracht - Afdeling Brandveiligheid  
WFRGENT NV is a spin-off company from the University of Ghent, previously the Laboratory for Heat Transfer and Fuel Technology - Division Fire Safety  
WFRGENT SA est une compagnie spin-off de l'Université de Gand, autrefois le Laboratoire pour l'Emploi des Combustibles et la Transmission de la Chaleur - Division Sécurité Incendie

## 6. CORIAN (SUITE)

### 6.2 Nettoyage

#### DUPONT™ CORIAN® CONSEILS POUR LE NETTOYAGE DES TACHES:

TYPES DE TACHES FRÉQUENTES :	PROCÉDURE
Nettoyage quotidien	A-B-D
Vinaigre, café, thé, jus de citron, légumes, colorant alimentaire, ketchup	A-B-C-E-I
Graisse et huile	A-B-C-D-I
Dépôt calcaire, savon, minéraux	A-B-F-I
Pollen de lys, safran, rayures légères, brûlure de cigarette cirage, encre, feutre	A-B-C-E-I
Mercurochrome, sang, vin rouge, parfum	A-B-C-D-E-I
Vernis à ongles	A-B-C-G-I
Fer ou rouille	A-B-C-H-I
Iode, moisissures	A-B-C-E-I

#### MÉTHODES DE NETTOYAGE\* :

- A.** Enlever l'excédent avec un chiffon doux ;
- B.** Rincez à l'eau chaude et séchez avec un chiffon doux ;
- C.** Utilisez un chiffon en microfibre humide et un détergent doux en crème\* (type Cif). Rincez plusieurs fois à l'eau chaude et séchez avec un chiffon doux ;
- D.** Utilisez un chiffon en microfibre et frottez la tache avec un détergent ou un nettoyant de cuisine standard en spray (type Mr. Propre). Rincez plusieurs fois à l'eau chaude et séchez avec un chiffon doux ;
- E.** Utilisez un chiffon en microfibre et frottez la tache avec un peu d'eau de Javel\*\*. Rincez plusieurs fois à l'eau chaude, puis séchez avec un chiffon doux ;
- F.** Utilisez un chiffon en microfibre et frottez la tache avec un détartrant ménager standard (type Viakal) ou avec du vinaigre blanc. Rincez plusieurs fois à l'eau chaude, puis séchez avec un chiffon doux ;
- G.** Utilisez un chiffon en microfibre et frottez la tache avec un dissolvant à ongles sans acétone. Rincez plusieurs fois à l'eau chaude, puis séchez avec un chiffon doux ;
- H.** Utilisez un chiffon en microfibre et frottez avec un nettoyant à métaux ou un anti-rouille. Rincez plusieurs fois à l'eau chaude, puis séchez avec un chiffon doux ;
- I.** Si la tache persiste, contactez notre Centre de Garantie (voir détails à l'intérieur) ;

\* Nettoyez toujours en effectuant un mouvement circulaire.

\*\* L'eau de Javel risque de décolorer le Corian® si elle n'est pas ensuite rincée complètement à l'eau.

## 7. PIECES DETACHEES

			COLONNETTES		PIECES DETACHEES							
			0,3m	0,68m	Capot (2 pièces)			Chapeau (1 pièce)				
			standard	standard								
Colonnets LOGIX		1 cpt 2 faces	PW32315	PW32316	980983		980992					
		2 cpt		PW32326	980986		980995					
		4 cpt	PW32345	PW32346	980989		980998					

			KIT OVALINE	PIECES DETACHEES		
				Chapeau (2 pièces)		
Colonnets LOGIX		1 cpt 2 faces	PW32360	980974		
		2 cpt	PW32361	980977		
		4 cpt				