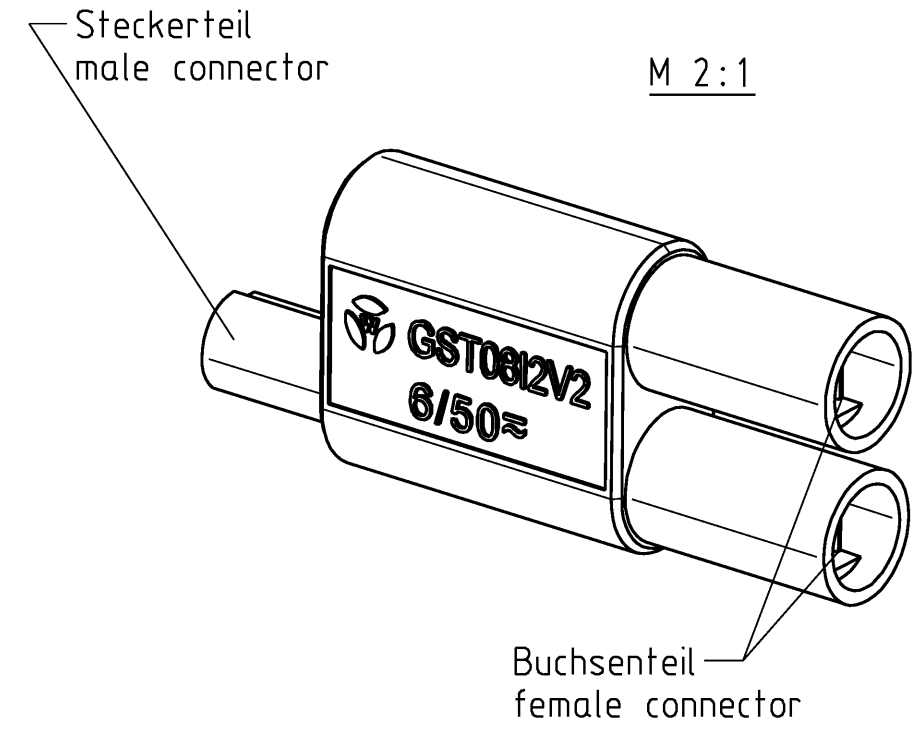
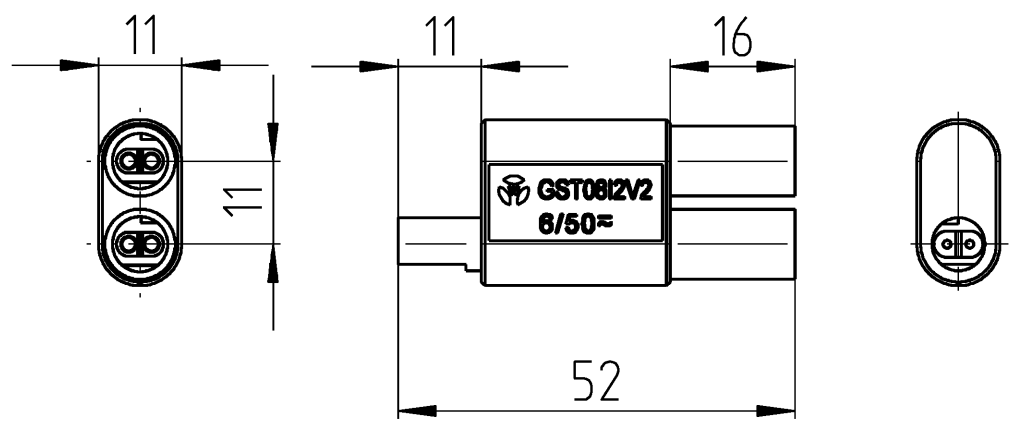


A
 Weitergabe sowie Vervielfältigung dieses Dokuments, Verwertung und Mitteilung seines Inhalts sind verboten, soweit nicht ausdrücklich gestattet. Die Reproduktion, Distribution und Utilization of this document as well as the communication of its contents to others without express authorization is prohibited.

B
 These dimensions will be especially checked at delivery
 Only inspection dimensions
 With /E marked dimensions are only valid for internal use

C
 Diese Maße werden bei Abnahme besonders geprüft
 Ausschließlich Prüfmaße
 Mit /E gekennzeichnete Maße sind nur für interne Zwecke gültig

F



90.010.0153.0	GST0812V 2P	GN03	grün / green
Bestellnummer / order number	Typ / type	Farbe / colour	
Weitere Daten siehe KATALOG oder eKATALOG. Additional data see CATALOG or eKATALOG.			www.wieland-electric.com eshop.wieland-electric.com
Tolerierung Size ISO 14405 (E) / Tolerance system Size ISO 14405 (E). (This ISO-standard describes the envelope principle. According to the envelope principle the deviations of form and parallelism are limited by the size tolerances).		ja/yes <input checked="" type="checkbox"/> Stoffverbots- und Deklarationsliste nach WN 5020.010 ist einzuhalten. Conformity with Wieland document WN 5020.010 e (list of prohibited / declarable hazardous substances) to be declared!	
Freitoleranz nach General tolerance	DIN ISO 2768 - m	CAD - Zeichnung, keine manuellen Änderungen CAD - drawing, no manual modifications allowed	1 Verwendung: First Use:
			Blatt: 1 von 1 Sheet: of
	Werkstoff / Material	Tag/Date	Name
		gezeichnet drawn	10.01.2018 Dütsch T.
	Maßstab / Scale	geprüft checked	
	1:1	Normgepr. Stand. check	
	Vol. mm ³ Dfl./Srf. mm ²	Ersatz für / Replacement for:	
		Type	Benennung/Title
		GST0812	VERTEILER
Index	Datum / Blatt Date / Sheet	V 2P	Y-Form 2-polig / distributor Y-form 2-pole 50V 6A
Änderung / Revision		GN03	Ministecksystem 2x uncodiert / uncoded