



## Cellule en mode reflex GLK18-6-S/59/161/166



- Efficient Line dans un petit boîtier M18 en plastique pour applications standard
- Plage de détection très large
- 4 LED d'affichage pour une visibilité de 360°
- Version avec éclairage latéral
- Utilisation universelle avec différents blocs d'alimentation

Cellule en mode reflex, boîtier fileté M18, boîtier en plastique, face latérale optique, champ de détection de 5,5 m, lumière rouge, obscurité, version CA/CC, sortie NPN-FET, microfiche



### Fonction

Les détecteurs de la série GLV/GLK18 contribuent à améliorer l'efficacité des machines et systèmes. La conception du boîtier en plastique M18, la technologie de connexion et les propriétés de détection sont hautement standardisées. En nous concentrant sur les exigences clés de détection, nous avons mis au point une série de produits fiables et robustes pour les systèmes CC et CA/CC sans excès d'ingénierie. Le kit de montage fourni et le design optimisé du potentiomètre assurent un assemblage rapide et une configuration d'une grande facilité.

### Application

Industrie de l'emballage :

- Contrôles de présence, chargement sur rails, contrôles d'intégralité, contrôle de hauteur d'empilage

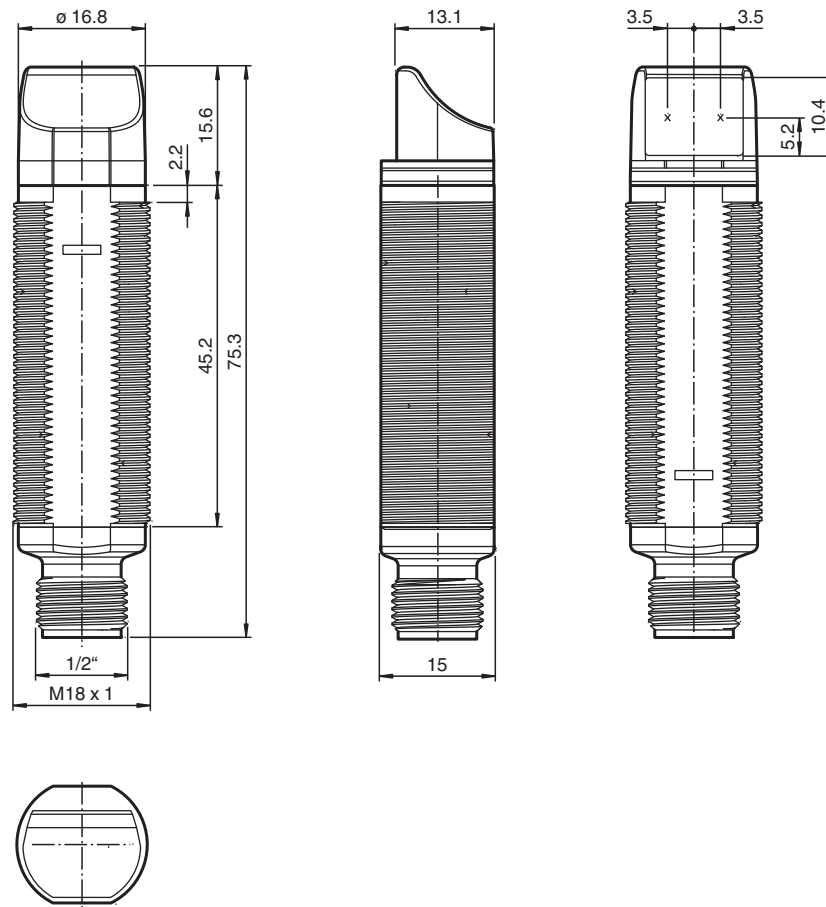
Manutention :

- Contrôles de présence, détecteur de cible, contrôles de profil, capteur de déclenchement

Portes automatiques, portails et systèmes d'accès, ascenseur :

- Détection sécurisée pour les systèmes de portes et portails automatiques
- Fonction de surveillance dans les tourniquets
- Surveillance des bords de fermeture dans les ascenseurs

## Dimensions



## Données techniques

### Caractéristiques générales

Domaine de détection d'emploi	0 ... 5,5 m
Distance du réflecteur	0,05 ... 5,5 m
Domaine de détection limite	6,5 m
Cible de référence	réflecteur C110-2
Emetteur de lumière	LED
Type de lumière	rouge, lumière modulée , 640 nm
Filtre polarisant	non
Diamètre de la tache lumineuse	env. 250 mm pour 6,5 m
Angle d'ouverture	env. 2 °
Sortie optique	radiale
Limite de la lumière ambiante	30000 Lux
Accessoires fournis	Supports de montage

### Éléments de visualisation/réglage

Indication fonctionnement	LED verte, allumée en permanence Power on
Visual. état de commutation	LED jaune : allumée si le faisceau d'émission a été reçu ; clignote si la réserve de fonction est insuffisante; éteintes si le faisceau est interrompu

### Caractéristiques électriques

Tension d'emploi	$U_B$	20 ... 250 V C.A./C.C.
Consommation à vide	$I_0$	< 2,5 mA

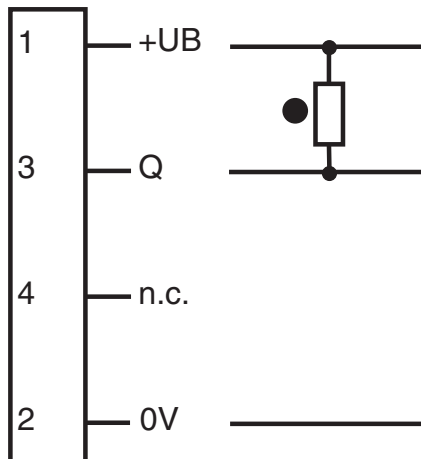
### Sortie

Mode de commutation	commutation "forcé"
---------------------	---------------------

## Données techniques

Sortie signal	Canal N MOSFET, résistant aux courts-circuits	
Tension de commutation		max. 250 V C.A./C.C.
Courant de commutation		max. 200 mA
Chute de tension	$U_d$	$\leq 3,5$ V C.A./C.C.
Fréquence de commutation	$f$	50 Hz
Temps d'action		$\leq 10$ ms
<b>Conformité</b>		
Norme produit		EN 60947-5-2
<b>conformité de normes et de directives</b>		
Conformité aux normes		
Normes		UL 508
<b>Agréments et certificats</b>		
Classe de protection		II, tension assignée d'isolement $\leq 250$ V C.A. pour le degré de pollution 1-2 selon CEI 60664-1
Agrément UL		cULus Listed, Type 1 enclosure
agrément CCC		Certified by China Compulsory Certification (CCC)
<b>Conditions environnementales</b>		
Température ambiante		-20 ... 60 °C (-4 ... 140 °F)
Température de stockage		-40 ... 70 °C (-40 ... 158 °F)
<b>Caractéristiques mécaniques</b>		
Degré de protection		IP67
Raccordement		Microconnecteur CA, 1/2" V124 ; 4 broches
Matériau		
Boîtier		PC-PBT
Sortie optique		PMMA
Masse		env. 10 g

## Affectation des broches



- = commutation "claire"  
● = commutation "foncée"

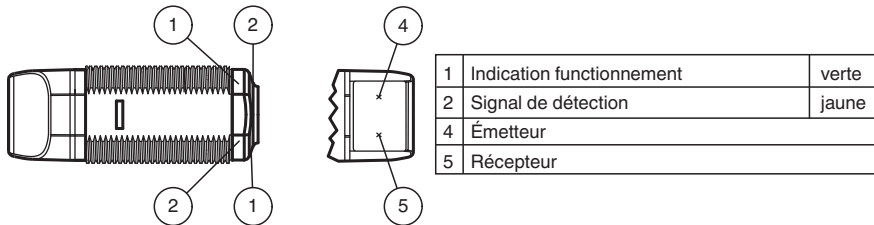
## Affectation des broches



Couleur des fils

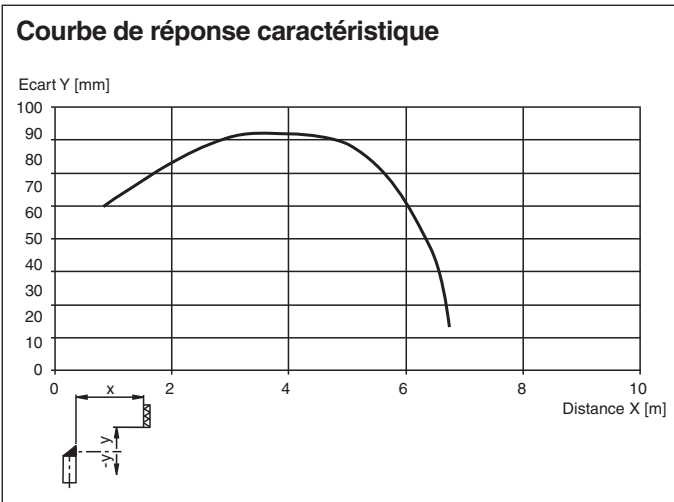
- 1 | RD/BK
- 2 | RD/WH
- 3 | RD
- 4 | GN

## Assemblage



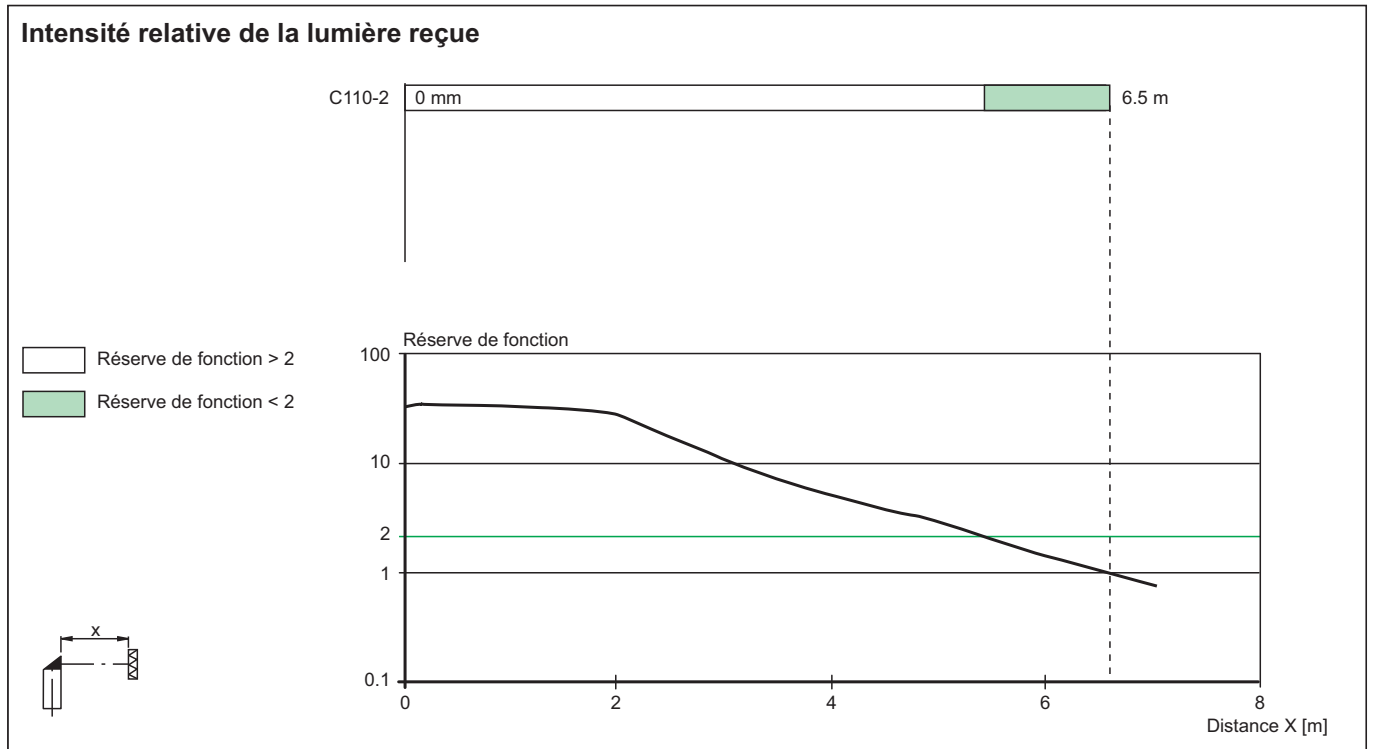
1	Indication fonctionnement	verte
2	Signal de détection	jaune
4	Émetteur	
5	Récepteur	

## Courbe caractéristique



Date de publication: 2022-11-18 Date d'édition: 2022-11-18 : 199794\_fra.pdf

## Courbe caractéristique



## Accessoires

	<b>CPZ18B03</b>	Aide de montage avec dispositif de culbutage
	<b>BF 18</b>	bride de fixation, 18 mm
	<b>BF 18-F</b>	Bride de montage en plastique, 18 mm
	<b>BF 5-30</b>	Support de montage universel pour capteurs cylindriques avec un diamètre de 5 ... 30 mm
	<b>V124-G-YE2M-PVC</b>	Câble de connexion, 1/2" - 20 UNF, câble PVC 4 pôles
	<b>V124-W-YE2M-PVC</b>	Câble de connexion, 1/2" - 20 UNF, câble PVC 4 pôles