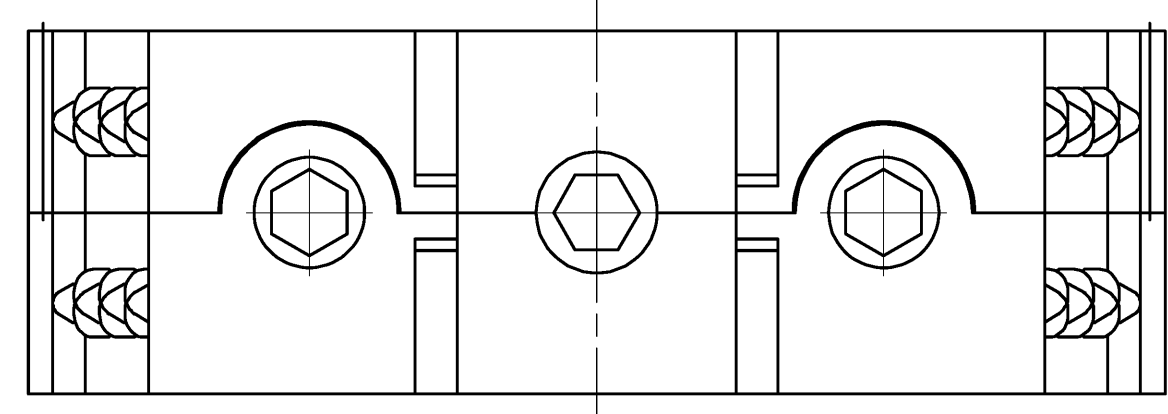


Hutschiene EN 60715 Cu -35x15  
mounting rail EN 60715 Cu -35x15

G-Schiene EN 60715 Cu -G32  
G-rail EN 60715 Cu G32



Weitere Daten siehe Katalog  
further data see catalog

Teilenummer part number	Typ type
54.570.9055.0	WKN 70 SL/U

Tolerierung nach DIN 7167/Tolerance system acc. to DIN 7167. (This DIN-standard describes the envelope principle. According to the envelope principle the deviations of form and parallelism are limited by the size tolerances).		ja/yes <input checked="" type="checkbox"/> Stoffverbot- und Deklarationsliste nach UJ-TQM-05/03 ist einzuhalten. Conformity with Wieland document UJ-TQM-05/03 (list of prohibited / declarable hazardous substances) to be declared!	
Freitoleranz nach General tolerance	DIN ISO 2768 - m	CAD - Zeichnung, keine manuellen Änderungen CAD - drawing, no manual modifications allowed	1. Verwendung: - Blatt: 1 von 1 Sheet: 1 of 1
Werkstoff/Material	2015	Tag/Date	Name
gezeichnet drawn		25.03.	Hollert
geprüft checked	-	-	-
Nenngr. Stand. check	-	-	-
Zeichnung Nr./Drawing No.		Index	
54.570.9055.0 01K			
Maße in mm/Dimensions are in mm			
Vol.		Ersatz für/Replacement for: -	
mm/Off./Surf.		mm	
wieland		Type	
Elektrische Verbindungen		Benennung/Title	
		SCHUTZLEITERKLEMME	
Index		Datum / Blatt Date / Sheet	
Änderung/Revision		earth terminal	

Weitergabe sowie Vervielfältigung dieses Dokuments, Verwertung und Mitteilung seines Inhalts sind verboten, soweit nicht ausdrücklich gestattet. Die Reproduktion, Verbreitung und Nutzung dieses Dokuments sowie die Kommunikation der Inhalte ist ohne schriftliche Genehmigung der Wieland-Werke AG.