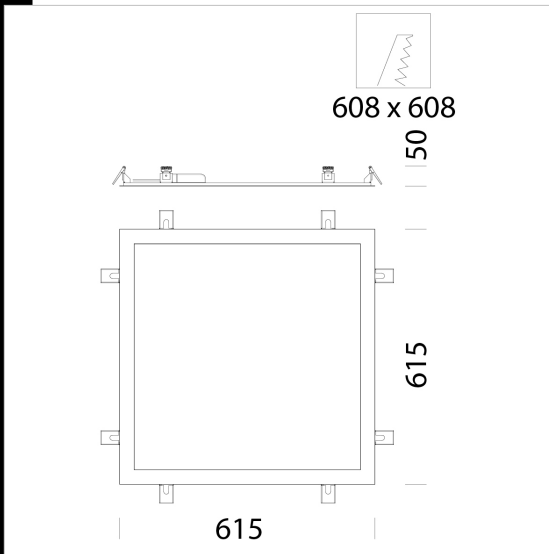
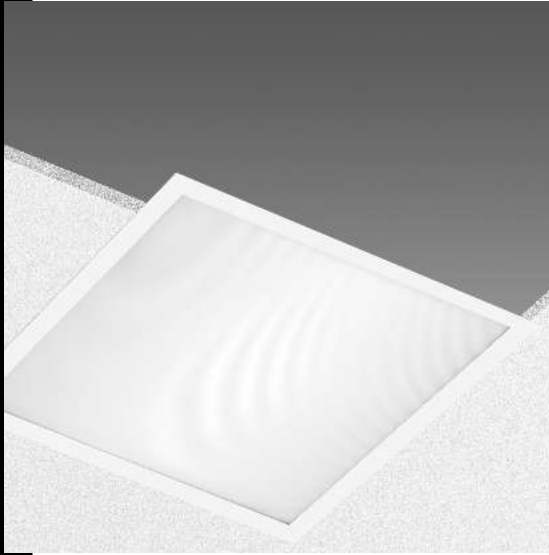


PanelTech UGR<19 - A - faux-plafonds



Code	Cablage	Kg	Lumen Output-K-CRI	WTot	Couleur
22184810-88	CLD CELL	4.59	LED-3527lm-4000K-CRI 80	34 W	BLANC
22184810-1288	CLD CELL-D	3.95	LED-3527lm-4000K-CRI 80	34 W	BLANC
22184810-8841	CLD CELL-D-D	3.87	LED-3527lm-4000K-CRI 80	34 W	BLANC
22184811-88	CLD CELL	4.78	LED-3408lm-3000K-CRI 80	34 W	BLANC
22184811-1288	CLD CELL-D	4.00	LED-3408lm-3000K-CRI 80	34 W	BLANC
22184811-8841	CLD CELL-D-D	3.37	LED-3408lm-3000K-CRI 80	34 W	BLANC

La qualité extraordinaire des led est aujourd'hui plus accessible. Nous vous offrons, à un petit prix, un produit révolutionnaire qui constitue l'éclairage parfait pour les bureaux, les centres commerciaux, les hôtels, les cliniques et hôpitaux, et en général, pour tous les endroits où la lumière reste allumée en permanence.

Une solution simple pour avoir la toute dernière technologie en matière d'éclairage intérieur.

La source lumineuse à led n'est pas toujours synonyme de haute performance. Les matériaux sont aussi testés, contrôlés et sélectionnés pour garantir une longue durée de vie et une bonne émission de lumière. Ceux-ci doivent notamment conserver au fil du temps leurs caractéristiques techniques et esthétiques : maintien du flux lumineux, rendu parfait des couleurs, absence d'éblouissement et prévention de l'effet jaunissement sur les composants.

Nous encastrons sur nos panneaux, entre la source lumineuse à led et le diffuseur, une plaque particulière. Cet élément est fondamental pour le fonctionnement, la qualité et la quantité de lumière émise par le panneau. La plaque se compose d'un matériau très efficace : le PMMA (polyméthacrylate de méthyle). Ce polymère conserve ses caractéristiques dans le temps et prévient l'effet de jaunissement typique des produits « meilleur marché » pour lesquels est utilisé, par exemple, le polystyrène (PS) qui coûte beaucoup moins cher.

Résultat ? À la différence de la plaque PMMA, la plaque PS commence à jaunir après 6 000/8 000 heures de fonctionnement, compromettant la quantité et la qualité de la lumière émise. Et pire encore, quand le luminaire est éteint, le panneau blanc ne s'intègre plus à la perfection au faux-plafond, nuisant également à l'esthétique de tout le système d'éclairage. Équipés d'une plaque PMMA, nos panneaux peuvent, au contraire, bénéficier sans limites des avantages techniques apportés par les toutes dernières sources lumineuses à led et les conserver à long terme : un maintien du flux lumineux de 80 % à 50 000 heures (L80B20), un rendu parfait des couleurs (CRI80 ou CRI>90), l'absence d'éblouissement (UGR<19) et un faible niveau de flicker certifié.

Alimentation : connectique rapide, ouverture de l'appareil non nécessaire. Version standard avec connectique mâle-femelle pour l'alimentation et pour la gradation 0-10V.

Installation : en encastré uniquement par le dessus sur les fers du faux-plafond ou en suspension.

Faisceau lumineux concentré sur le lieu de travail. Éblouissement d'inconfort UGR <19 dans toutes les conditions

Allumage immédiat sans scintillement et fonctionnement silencieux.

Plus de 50 % d'économie d'énergie par rapport aux classiques plafonniers à tubes fluorescents.

Aucune émission électromagnétique ni interférence RF.

Aucun risque pour l'environnement puisque les matériaux ne contiennent ni mercure ni plomb.

Réglementations : conformes à la norme en vigueur NF EN 60598-1 (CEI 34-21). Protection IP40-IK05 selon la norme NF EN 60529. Installation sur surfaces normalement inflammables.

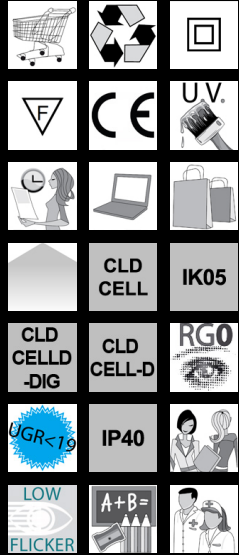
Plaque interne : PMMA.

Diffuseur : technopolymère extrudé strié haute transmittance.

Groupe de risque photobiologique : groupe 0 (exempt de risque).

Durée de vie moyenne des led supérieure à 50 000 heures. L80B20

Facteur de puissance : 0,95



Télécharger

DXF 2D
- pinca.dxf

Montaggi
- PANNELLO_inc rev4.pdf

Le flux lumineux mentionné est le flux lumineux sortant du luminaire, avec une tolérance de $\pm 10\%$ par rapport à la valeur indiquée. Les W totaux expriment la puissance totale consommée par le système avec une tolérance maximale de 10%