

TMC 1 M1 100 0,5A - Disjoncteur de protection d'appareils thermomagnétique



0914400

<https://www.phoenixcontact.com/fr/produits/0914400>

Veillez tenir compte du fait que les données affichées dans ce document PDF proviennent de notre catalogue en ligne. Vous trouverez les données complètes dans la documentation utilisateur. Nos conditions générales d'utilisation des téléchargements sont applicables.



Disjoncteur de protection thermomagnétique, 1 pôle, semi-temporisé, 1 contact NO, pied universel à monter sur NS 32 ou NS 35

Données commerciales

Référence	0914400
Conditionnement	6 Unité(s)
Commande minimum	1 Unité(s)
Clé de vente	CLA121
Product key	CLA121
Page catalogue	Page 282 (CL-2002)
GTIN	4017918009083
Poids par pièce (emballage compris)	68,16 g
Poids par pièce (hors emballage)	68,16 g
Numéro du tarif douanier	85362010
Pays d'origine	DE

TMC 1 M1 100 0,5A - Disjoncteur de protection d'appareils thermomagnétique



0914400

<https://www.phoenixcontact.com/fr/produits/0914400>

Caractéristiques techniques

Propriétés du produit

Type	Module pour profilés monobloc
Type de produit	Disjoncteur de protection d'appareils, thermomagnétique
Gamme de produits	TMC
Nombre de pôles	1
Nombre de connexions	4
Nombre de rangées	2
Nombre de voies	1

Propriétés d'isolation

Catégorie de surtension	II
Degré de pollution	2

Propriétés électriques

Nombre de voies	1
Type de fusible	Disjoncteur

Généralités

Tension de référence	250 V AC
	65 V DC
Courant de référence I_N	0,5 A
Tension de tenue aux chocs assignée	2,5 kV
Résistance d'isolement R_{iso}	> 100 M Ω (500 V DC)
Circuit électrique auxiliaire	240 V AC / 1 A (à faible induction)
	65 V AC / 1 A (à faible induction)
Mode de déclenchement	TM (thermomagnétique)
Résistance appareil	4,1 Ω
Pouvoir de coupure assigné de court-circuit I_{cn}	400 A
	2500 A (32 V DC)
Pouvoir de coupure de court-circuit	5000 A (UL 1077 : 277 V AC)
	2000 A (UL 1077 : 65 V DC)
Rigidité diélectrique	3000 V AC (Zone de manœuvre)
	3000 V AC (Circuit principal/auxiliaire)
Nombre de cycles maxi	10000 (pour $1 \times I_N$, inductif)
Fusible	M1 (semi-temporisé)

Affichage/signalisation à distance

Dénomination connexion	Contact auxiliaire
Tension de service	240 V AC
	65 V DC
Courant de service	0,5 A AC (à faible induction)

TMC 1 M1 100 0,5A - Disjoncteur de protection d'appareils thermomagnétique



0914400

<https://www.phoenixcontact.com/fr/produits/0914400>

Caractéristiques de raccordement

Contact principal

Filetage vis	M3
Couple de serrage	0,6 ... 0,8 Nm
Longueur à dénuder	12 mm
Gabarit	A3
Section de conducteur rigide	0,2 mm ² ... 6 mm ²
Section du conducteur AWG	24 ... 10 (conversion selon CEI)
Section de conducteur souple	0,2 mm ² ... 4 mm ²
Section de conducteur flexible (embout sans douille en plastique)	0,25 mm ² ... 4 mm ²
Section de conducteur flexible (embout avec douille en plastique)	0,25 mm ² ... 2,5 mm ²
2 conducteurs rigides de même section	0,2 mm ² ... 0,75 mm ²
2 conducteurs souples de même section	0,2 mm ² ... 0,75 mm ²
2 conducteurs de même section, flexibles avec embout sans douille en plastique	0,25 mm ² ... 1 mm ²
2 conducteurs souples de même section avec embout TWIN et douille en plastique	0,5 mm ² ... 2,5 mm ²
Int. nom.	0,5 A
Tension nominale	250 V AC
	65 V DC

Contact auxiliaire

Filetage vis	M3
Couple de serrage	0,6 ... 0,8 Nm
Longueur à dénuder	12 mm
Gabarit	A1
Section de conducteur rigide	0,2 mm ² ... 2,5 mm ²
Section du conducteur AWG	24 ... 14 (conversion selon CEI)
Section de conducteur souple	0,2 mm ² ... 1,5 mm ²
Section de conducteur flexible (embout sans douille en plastique)	0,25 mm ² ... 2,5 mm ²
Section de conducteur flexible (embout avec douille en plastique)	0,25 mm ² ... 1,5 mm ²
2 conducteurs rigides de même section	0,2 m ² ... 0,75 m ²
2 conducteurs souples de même section	0,2 m ² ... 0,75 mm ²
2 conducteurs de même section, flexibles avec embout sans douille en plastique	0,25 mm ² ... 0,5 mm ²
2 conducteurs souples de même section avec embout TWIN et douille en plastique	0,5 mm ² ... 0,75 mm ²
Int. nom.	0,5 A
Tension nominale	250 V AC
	65 V DC

Contact principal

Type de raccordement	Raccordement vissé
----------------------	--------------------

TMC 1 M1 100 0,5A - Disjoncteur de protection d'appareils thermomagnétique

0914400

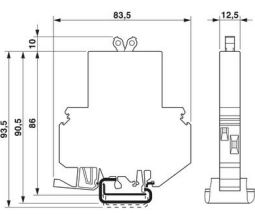
<https://www.phoenixcontact.com/fr/produits/0914400>

Filetage vis	M3
Couple de serrage	0,6 Nm ... 0,8 Nm
Longueur à dénuder	12 mm
Section de conducteur souple	0,2 mm ² ... 4 mm ²
Section de conducteur rigide	0,2 mm ² ... 6 mm ²
Section conduct. AWG	24 ... 10
Section de conducteur souple avec embout et douille en plastique	0,25 mm ² ... 2,5 mm ²
Section de conducteur souple avec embout, sans douille en plastique	0,25 mm ² ... 4 mm ²

Contact auxiliaire

Type de raccordement	Raccordement vissé
Filetage vis	M3
Couple de serrage	0,6 Nm ... 0,8 Nm
Longueur à dénuder	12 mm
Section de conducteur souple	0,2 mm ² ... 1,5 mm ²
Section de conducteur rigide	0,2 mm ² ... 2,5 mm ²
Section conduct. AWG	24 ... 14
Section de conducteur souple avec embout et douille en plastique	0,25 mm ² ... 1,5 mm ²
Section de conducteur souple avec embout, sans douille en plastique	0,25 mm ² ... 2,5 mm ²

Dimensions

Dessin coté	
Largeur	12,5 mm
Hauteur	82,5 mm
Profondeur	96 mm

Indications sur les matériaux

Classe d'inflammabilité selon UL 94	V-2
Groupe d'isolant	II
Matériau isolant	PA66

Propriétés mécaniques

Caractéristiques mécaniques

Paroi latérale ouverte	non
------------------------	-----

TMC 1 M1 100 0,5A - Disjoncteur de protection d'appareils thermomagnétique



0914400

<https://www.phoenixcontact.com/fr/produits/0914400>

Conditions environnementales et de durée de vie

Conditions ambiantes

Indice de protection	IP30 (Zone de manœuvre)
	IP20 (Plage de raccordement)
Température ambiante (fonctionnement)	-30 °C ... 60 °C
Test hygrométrique	240 h, 95 % RH, 40 °C

Normes et spécifications

Normes/prescriptions	EN 60934
Normes/prescriptions	UL 1077

Montage

Type de montage	Profilé : 35 mm
-----------------	-----------------

TMC 1 M1 100 0,5A - Disjoncteur de protection d'appareils thermomagnétique

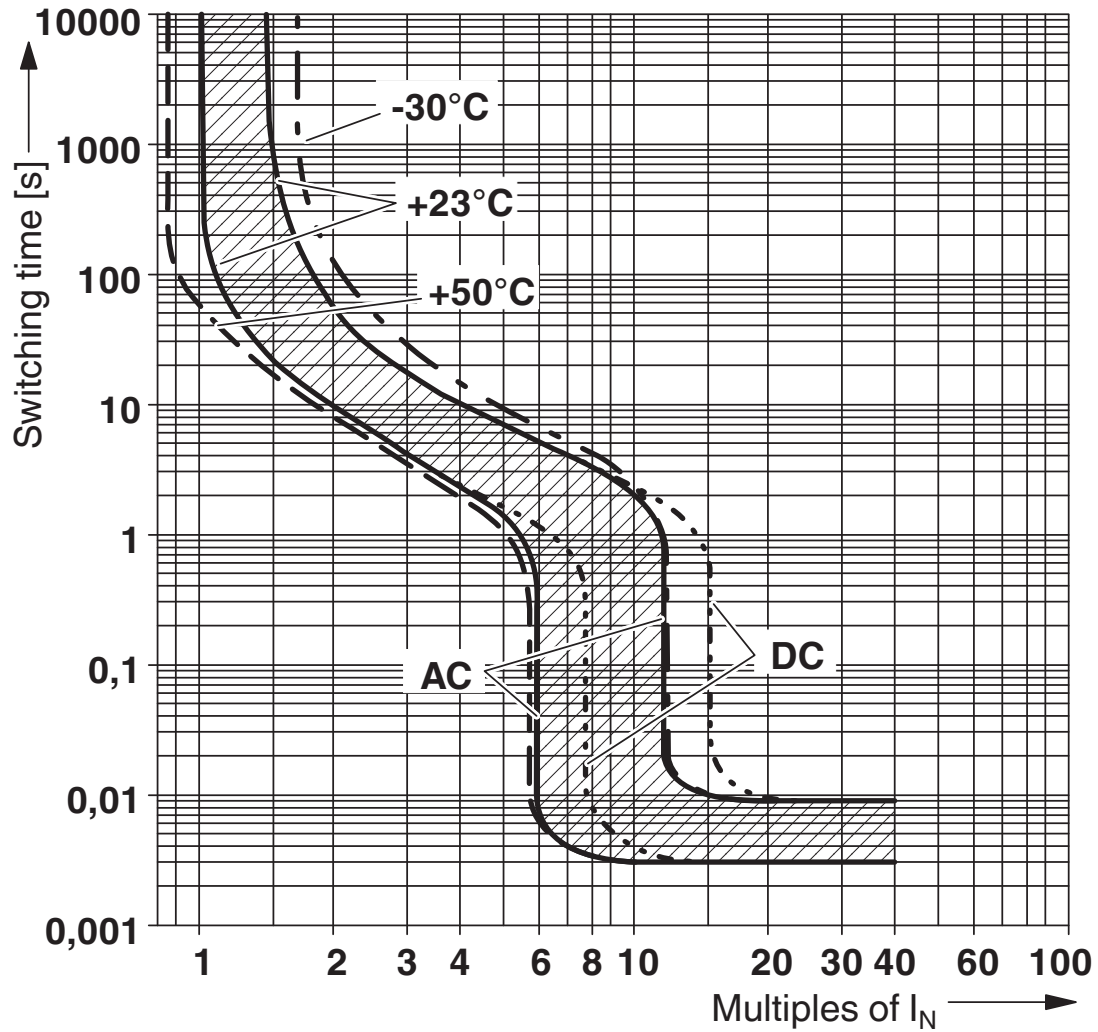


0914400

<https://www.phoenixcontact.com/fr/produits/0914400>

Dessins

Diagramme

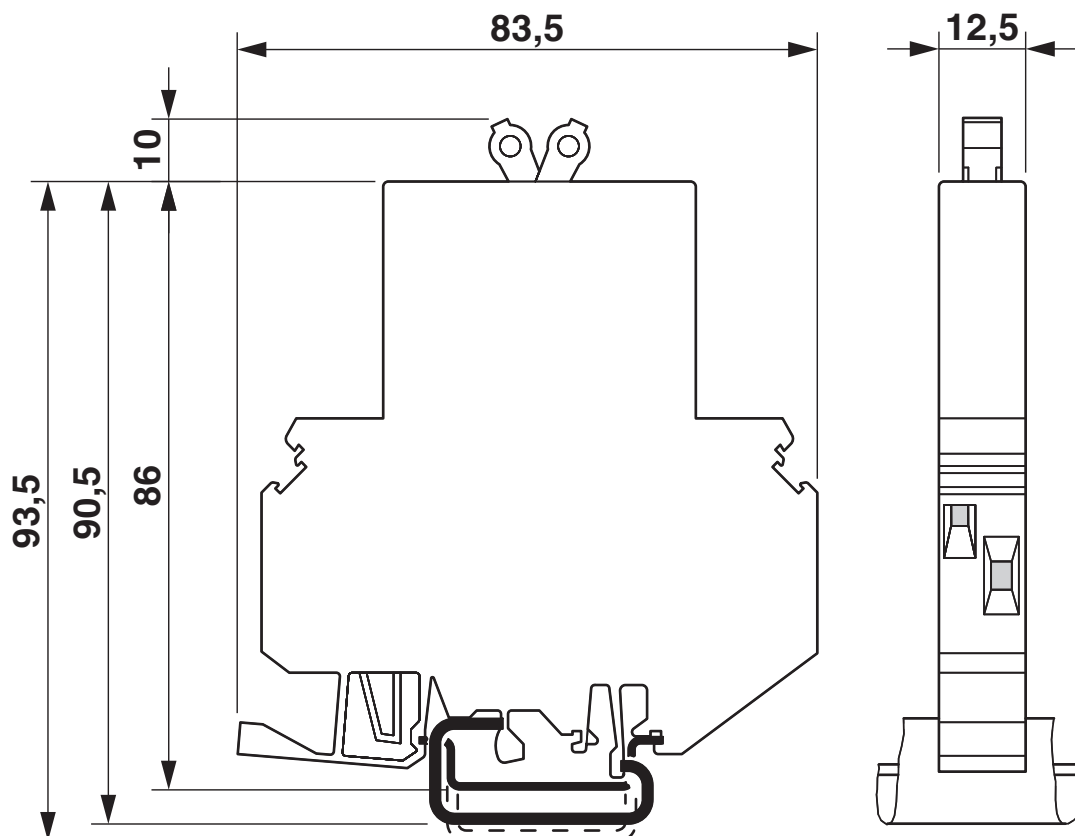


TMC 1 M1 100 0,5A - Disjoncteur de protection d'appareils thermomagnétique

0914400

<https://www.phoenixcontact.com/fr/produits/0914400>

Dessin coté



TMC 1 M1 100 0,5A - Disjoncteur de protection d'appareils thermomagnétique



0914400

<https://www.phoenixcontact.com/fr/produits/0914400>

Homologations

 To download certificates, visit the product detail page: <https://www.phoenixcontact.com/fr/produits/0914400>



CSA

Identifiant de l'homologation: 074317



UL Recognized

Identifiant de l'homologation: FILE E 140459



EAC

Identifiant de l'homologation: EAC-Zulassung



EAC

Identifiant de l'homologation: RU C-DE.A*30.B01546



VDE Zeichengenehmigung

Identifiant de l'homologation: 40029348

UAE-RoHS

Identifiant de l'homologation: 23-10-88786

TMC 1 M1 100 0,5A - Disjoncteur de protection d'appareils thermomagnétique



0914400

<https://www.phoenixcontact.com/fr/produits/0914400>

Classifications

ECLASS

ECLASS-11.0	27141116
ECLASS-12.0	27141116
ECLASS-13.0	27140401

ETIM

ETIM 9.0	EC000899
----------	----------

UNSPSC

UNSPSC 21.0	39121400
-------------	----------

TMC 1 M1 100 0,5A - Disjoncteur de protection d'appareils thermomagnétique



0914400

<https://www.phoenixcontact.com/fr/produits/0914400>

Conformité environnementale

REACH SVHC	Lead 7439-92-1
China RoHS	Période d'utilisation conforme (EFUP) : 25 ans ; Vous trouverez des informations sur les substances dangereuses dans la déclaration du fabricant dans l'onglet « Téléchargements »

TMC 1 M1 100 0,5A - Disjoncteur de protection d'appareils thermomagnétique



0914400

<https://www.phoenixcontact.com/fr/produits/0914400>

Accessoires

i Remarque : utilisation des accessoires mentionnés ci-après peut limiter ce produit.

EB 80-12 - Pont d'insertion

3009338

<https://www.phoenixcontact.com/fr/produits/3009338>



Pont d'insertion, pas: 12 mm, nombre de pôles: 80, coloris: gris

i Intensité admissible maximale: 50 A

NS 35/ 7,5 PERF 2000MM - Profilé percé

0801733

<https://www.phoenixcontact.com/fr/produits/0801733>



Profilé percé, Conditionnement par 25 unités (50 m), selon EN 60715, matériau: Acier, galvanisé, traité par passivation couche épaisse, Profil standard, coloris: argent

TMC 1 M1 100 0,5A - Disjoncteur de protection d'appareils thermomagnétique



0914400

<https://www.phoenixcontact.com/fr/produits/0914400>

NS 35/ 7,5 CU UNPERF 2000MM-VPE 10 - Profilé plein

0801762

<https://www.phoenixcontact.com/fr/produits/0801762>



Profilé plein, Conditionnement par 10 unités (20 m), selon EN 60715, matériau: Cuivre, aucun revêtement, Profil standard, coloris: cuivre

NS 32 CU/120QMM UNPERF 2000MM - Profilé plein

1201280

<https://www.phoenixcontact.com/fr/produits/1201280>



Profilé plein, similaire à EN 60715, matériau: Cuivre, aucun revêtement, Profilé G, coloris: cuivre

TMC 1 M1 100 0,5A - Disjoncteur de protection d'appareils thermomagnétique



0914400

<https://www.phoenixcontact.com/fr/produits/0914400>

NS 35/15 UNPERF 2000MM - Profilé plein

1201714

<https://www.phoenixcontact.com/fr/produits/1201714>



Profilé plein, Conditionnement par 25 unités (50 m), similaire à EN 60715, matériau: Acier, galvanisé, traité par passivation couche épaisse, Profil standard, coloris: argenté

NS 32 CU/35QMM UNPERF 2000MM-VPE 10 - Profilé plein

1201358

<https://www.phoenixcontact.com/fr/produits/1201358>



Profilé plein, Conditionnement par 10 unités (20 m), selon EN 60715, matériau: Cuivre, aucun revêtement, Profilé G, coloris: cuivre

TMC 1 M1 100 0,5A - Disjoncteur de protection d'appareils thermomagnétique



0914400

<https://www.phoenixcontact.com/fr/produits/0914400>

NS 32 AL UNPERF 2000MM - Profilé plein

1201028

<https://www.phoenixcontact.com/fr/produits/1201028>



Profilé plein, similaire à EN 60715, matériau: Aluminium, aucun revêtement, Profilé G, coloris: argenté

NS 32 UNPERF 2000MM-VPE 10 - Profilé plein

1201015

<https://www.phoenixcontact.com/fr/produits/1201015>



Profilé plein, Conditionnement par 10 unités (20 m), selon EN 60715, matériau: Acier, galvanisé, traité par passivation couche épaisse, Profilé G, coloris: argenté

TMC 1 M1 100 0,5A - Disjoncteur de protection d'appareils thermomagnétique



0914400

<https://www.phoenixcontact.com/fr/produits/0914400>

NS 32 PERF 2000MM-VPE 10 - Profilé percé

1201002

<https://www.phoenixcontact.com/fr/produits/1201002>



Profilé percé, Conditionnement par 10 unités (20 m), selon EN 60715, matériau: Acier, galvanisé, traité par passivation couche épaisse, Profilé G, coloris: argent

NS 35/15 CU UNPERF 2000MM-VPE 10 - Profilé plein

1201895

<https://www.phoenixcontact.com/fr/produits/1201895>



Profilé plein, Conditionnement par 10 unités (20 m), similaire à EN 60715, matériau: Cuivre, aucun revêtement, Profil standard, coloris: cuivre

TMC 1 M1 100 0,5A - Disjoncteur de protection d'appareils thermomagnétique



0914400

<https://www.phoenixcontact.com/fr/produits/0914400>

NS 35/15-2,3 UNPERF 2000MM-VPE 10 - Profilé plein

1201798

<https://www.phoenixcontact.com/fr/produits/1201798>



Profilé plein, Conditionnement par 10 unités (20 m), selon EN 60715, matériau: Acier, galvanisé, traité par passivation couche épaisse, Profil standard 2,3 mm, coloris: argenté

NS 35/15 AL UNPERF 2000MM - Profilé plein

1201756

<https://www.phoenixcontact.com/fr/produits/1201756>



Profilé plein, similaire à EN 60715, matériau: Aluminium, aucun revêtement, Profil standard, coloris: argenté

TMC 1 M1 100 0,5A - Disjoncteur de protection d'appareils thermomagnétique



0914400

<https://www.phoenixcontact.com/fr/produits/0914400>

NS 35/15 PERF 2000MM - Profilé percé

1201730

<https://www.phoenixcontact.com/fr/produits/1201730>



Profilé percé, Conditionnement par 25 unités (50 m), similaire à EN 60715, matériau: Acier, galvanisé, traité par passivation couche épaisse, Profil standard, coloris: argenté

E/UK 1 - Butée

1201413

<https://www.phoenixcontact.com/fr/produits/1201413>



Butée, pour arrêter les bloc de jonction à deux et trois étages, largeur : 10 mm, coloris : gris

TMC 1 M1 100 0,5A - Disjoncteur de protection d'appareils thermomagnétique



0914400

<https://www.phoenixcontact.com/fr/produits/0914400>

SZS 0,6X3,5 - Tournevis

1205053

<https://www.phoenixcontact.com/fr/produits/1205053>



Outil de déverrouillage, pour blocs de jonction ST, isolé, s'utilise aussi comme tournevis pour tête fendue, dimensions : 0,6 x 3,5 x 100 mm, manche à deux composants, antidérapant

SZS 0,6X3,5 VDE - Tournevis

1212602

<https://www.phoenixcontact.com/fr/produits/1212602>



Tournevis, tête fendue, isolé selon VDE, taille : 0,6 x 3,5 x 100 mm, manche à deux composants, antidérapant

Phoenix Contact 2024 © - Tous droits réservés

<https://www.phoenixcontact.com>

PHOENIX CONTACT SAS

52 Boulevard de Beaubourg Emerainville

77436 Marne La Vallée Cedex 2 France

+33 (0) 1 60 17 98 98

documentation@phoenixcontact.fr