



Manuel d'emploi et d'installation

Unité pompe et régulation pour panneaux solaires

Manuel d'emploi et d'installation
Unité pompe et régulation

Français

EKSRPS4A

2	Sécurité	4	6.4.1	Paramétrages standard, plages de réglage recommandées	30
2.1	Lecture attentive du manuel	4	6.4.2	Autres réglages de votre installation solaire	31
2.2	Mises en garde et explication des symboles	4	6.4.3	Recommandation de réglage du post-chauffage par des sources de chaleur externes ou par résistance électrique, contact de verrouillage du brûleur	32
2.3	Éviter les dangers	5	6.4.4	Astuces pour optimiser votre utilisation	32
2.4	Utilisation selon les prescriptions	5	6.4.5	Hygiène de l'eau potable	32
2.5	Indications sur la sécurité lors de l'utilisation	6			
3	Description du produit	7	7	Défauts et dysfonctionnements	33
3.1	Structure und Composants der Solar-Anlage	7	7.1	Affichage de l'événement	33
3.2	Description sommaire	8	7.2	Élimination des dysfonctionnements	35
3.3	Composants du système	8	8	Intégration hydraulique système	37
3.3.1	Unité pompe et régulation EKSRRPS4A	8	8.1	Schéma	37
3.3.2	Accessoires en option	8	8.2	Raccord d'une installation de capteurs solaires avec pression	40
4	Montage	9	9	Caractéristiques techniques	41
4.1	Concepts d'installation	9	9.1	Fiche produit	41
4.1.1	Raccordement en parallèle	9	9.2	Unité pompe et régulation EKSRRPS4A	41
4.1.2	Raccordement en série	9	9.3	Données caractéristiques des sondes	42
4.2	Montage de l'unité de réglage et de pompage	10	9.4	Caractéristique de la pompe	43
4.2.1	Montage de l'unité de pompage	10	10	Notes	44
4.2.2	Montage FlowSensor, FlowGuard (En option)	11	11	Index des mots-clés	47
4.2.3	Montage du capteur de température	12			
4.2.4	Préparation et mise en place du dispositif de réglage	13			
4.2.5	Mise en place du capot	15			
5	Mise en service et hors service	16			
5.1	Mise en service	16			
5.2	Mise hors service	17			
5.2.1	Mise à l'arrêt provisoire	17			
5.2.2	Mise à l'arrêt définitive	18			
6	Dispositif de réglage	19			
6.1	Organes de commande et d'affichage	19			
6.2	Fonctionnement du dispositif de réglage	19			
6.2.1	Mode de pompage	19			
6.2.2	Fonction de « chaudière » (booster) pour des températures de capteur solaire élevée	20			
6.2.3	Optimisation du démarrage	20			
6.2.4	Fonctions de verrouillage de la mise en service	20			
6.2.5	Fonction de démarrage antiblocage	20			
6.2.6	Fonctionnement manuel	21			
6.2.7	FlowSensor	21			
6.2.8	Calcul du rendement, valeurs maximales et calcul de la productivité	21			
6.2.9	Réglage de la vitesse de la pompe de service solaire PS	22			
6.2.10	Fonction de réinitialisation totale	23			
6.2.11	Fonction de mise hors gel	23			
6.2.12	Fonction de protection contre les fuites dans l'installation	23			
6.3	Réglage et guidage par menu	24			
6.3.1	Affichage de démarrage	25			
6.3.2	Affichage de fonctionnement	25			
6.3.3	Menu de réglage	26			
6.3.4	Saisie d'un mot de passe	28			
6.3.5	Choix de la langue	28			
6.3.6	Régler et réinitialiser des paramètres	28			
6.3.7	Réglage de la position de montage de la sonde de température de capteur solaire	28			
6.3.8	Réglage manuel de la vitesse de la pompe	29			
6.3.9	Valeurs correctives des points de mesure	29			
6.3.10	Contact de blocage du brûleur	29			
6.4	Recommandations de réglage	30			

2 Sécurité

2 Sécurité

2.1 Lecture attentive du manuel

Ce manuel est une >> traduction dans votre langue de la **version originale** <<.

Tous les travaux relevant du montage, la mise en service, de la commande et du réglage de l'installation sont décrits dans ce manuel. Pour plus d'informations sur les composants en rapport à l'installation de chauffage, veuillez vous reporter à la documentation respective. Pour obtenir des informations détaillées sur les composants raccordés de votre installation de chauffage, veuillez vous reporter aux documents correspondants.

- Les travaux effectués sur la Daikin EKS RPS4A (comme par ex. le raccordement hydraulique et électrique, ainsi que la première mise en marche) doivent obligatoirement être réalisés par des personnes autorisées et ayant suivi une formation technique ou artisanale leur permettant d'effectuer une telle opération, ou ayant participé à des séances d'approfondissement des connaissances reconnues par les autorités compétentes. En font notamment partie les chauffagistes, qui, en raison de leur formation professionnelle et de leurs connaissances techniques, ont de l'expérience avec l'installation et la maintenance des installations solaires et des installations de chauffage.
- Veuillez lire cette notice attentivement en entier avant de commencer l'installation ou la mise en service de l'installation ou avant de procéder à des interventions sur cette installation.
- Obligatoirement respecter les avertissements !

Documentation conjointe

La documentation citée ci-après fait partie de la documentation technique de l'installation solaire Daikin et doit également être respectée. Ils sont fournis à la livraison des différents composants.

- Daikin Collecteurs plats à haut rendement Solar EKS V21P, EKS V26P et EKSH26P: notices d'installation montage sur toit, sur toit-terrasse et intégré en toiture
- Daikin Réservoir d'eau chaude (EKHWP ou Altherma EHS(X/H)): notices d'utilisation et d'installation

En cas de raccordement à un générateur de chaleur ou à un réservoir d'accumulateur externes qui ne font pas partie de la livraison, les manuels d'installation et d'utilisation attenants font autorité.

2.2 Mises en garde et explication des symboles

Signification des mises en garde

Dans ce manuel, les avertissements sont classés selon la gravité du danger et leur probabilité d'occurrence.



DANGER !

Indique un danger imminent.

Le non-respect de cette mise en garde entraîne des blessures graves, voire même la mort.



AVERTISSEMENT !

attire l'attention sur une situation potentiellement dangereuse.

Le non-respect de cette mise en garde peut entraîner des blessures graves ou la mort.



ATTENTION !

attire l'attention sur une situation pouvant entraîner des dommages.

Le non-respect de cette mise en garde peut entraîner des dommages matériels et des risques de pollution.



Ce symbole caractérise des conseils destinés à l'utilisateur et des informations particulièrement utiles ; il ne s'agit cependant pas d'avertissements et de dangers.

Symboles d'avertissement spéciaux

Certains types de danger sont caractérisés par des symboles d'avertissement spéciaux.



Courant électrique



Risque d'explosion



Danger de brûlure ou d'échaudure

Consignes opérationnelles

- Les indications se rapportant à des tâches à accomplir sont présentées sous la forme d'une liste. Les opérations pour lesquelles il est impératif de respecter l'ordre sont numérotées.
 - ➔ Les résultats des interventions sont indiqués par une flèche.

2.3 Éviter les dangers

Les installations solaires Daikin sont fabriquées selon l'état de la technique actuelle et conformément à la réglementation en vigueur.

Cependant, en cas d'utilisation non conforme, des dommages matériels, des blessures corporelles ou la mort ne peuvent être totalement évités. Afin d'éviter tout danger, montez et utilisez les installations solaires Daikin uniquement :

- selon les prescriptions et en parfait état de marche,
 - en étant conscient de la sécurité et du danger.
- Cela suppose la connaissance et l'application du contenu de ce manuel, des règlements de prévention des accidents en vigueur ainsi que des règles reconnues concernant la technique de sécurité et la médecine du travail.

2.4 Utilisation selon les prescriptions

L'installation solaire Daikin doit être exclusivement utilisée pour le chauffage solaire d'assistance des systèmes de chauffage par eau chaude. Le montage, le raccordement et le fonctionnement de l'installation solaire Daikin doivent être effectués uniquement conformément aux indications du présent manuel.

L'unité de réglage et de pompage ne convient pas à une utilisation dans une atmosphère explosive.

Toute autre utilisation est considérée comme non conforme. L'opérateur est seul responsable des risques encourus.

Une utilisation conforme implique également le respect des conditions de maintenance et d'inspection. Les pièces détachées doivent au moins correspondre aux exigences techniques du constructeur. Cela est notamment le cas des pièces de rechange d'origine.

2 Sécurité

2.5 Indications sur la sécurité lors de l'utilisation

Travaux en toiture

- Les travaux de montage en toiture ne doivent être exécutés que par des artisans agréés et formés (chauffagistes, couvreurs, etc.), en respectant les directives sur la prévention des accidents.
- Assurez-vous que les matériaux nécessaires au montage ne peuvent pas chuter.
- Assurez-vous qu'aucune personne non autorisée ne puisse accéder à la zone située sous la toiture.

Avant toute intervention sur l'installation de chauffage

- Les interventions sur l'installation de chauffage (par exemple, l'installation, le raccordement et la première mise en service) ne doivent être réalisées que par des chauffagistes formés et agréés.
- Pour tous les travaux sur l'installation de chauffage, couper l'interrupteur principal et le bloquer pour éviter sa mise en marche par inadvertance.

Installation électrique

- L'installation électrique doit impérativement être exécutée par des électrotechniciens spécialisés qualifiés, dans le respect des directives électrotechniques en vigueur ainsi que des consignes de la société distributrice d'électricité compétente (EVU).
- Établir l'alimentation secteur dans le respect de la norme IEC 60335-1 au moyen d'un dispositif de séparation présentant une séparation de chaque pôle avec une ouverture de contact d'une taille conforme aux conditions définies pour la catégorie de surtension III pour une séparation complète et un disjoncteur à courant de défaut (FCD) avec un temps de réaction de $\leq 0,2$ s.
- Avant le raccordement au secteur, comparez la tension secteur (230 V, 50 Hz) indiquée sur la plaque signalétique avec la tension d'alimentation.
- Avant d'intervenir sur les composants conduisant de l'électricité, veiller à les débrancher de l'alimentation électrique (couper l'interrupteur principal, couper le dispositif de sécurité) et s'assurer qu'il ne pourra pas être remis accidentellement en service.

- Remettre les recouvrements de l'appareil et trappes d'entretien en place immédiatement après la fin des travaux.

Information de l'utilisateur

- Avant de livrer l'installation solaire à l'utilisateur, veillez à lui expliquer comment l'utiliser et la commander.
- Lors de la livraison, remplissez et signez avec lui les formulaires d'installation et d'inspection joints.

3 Description du produit

3.1 Structure und Composants der Solar-Anlage

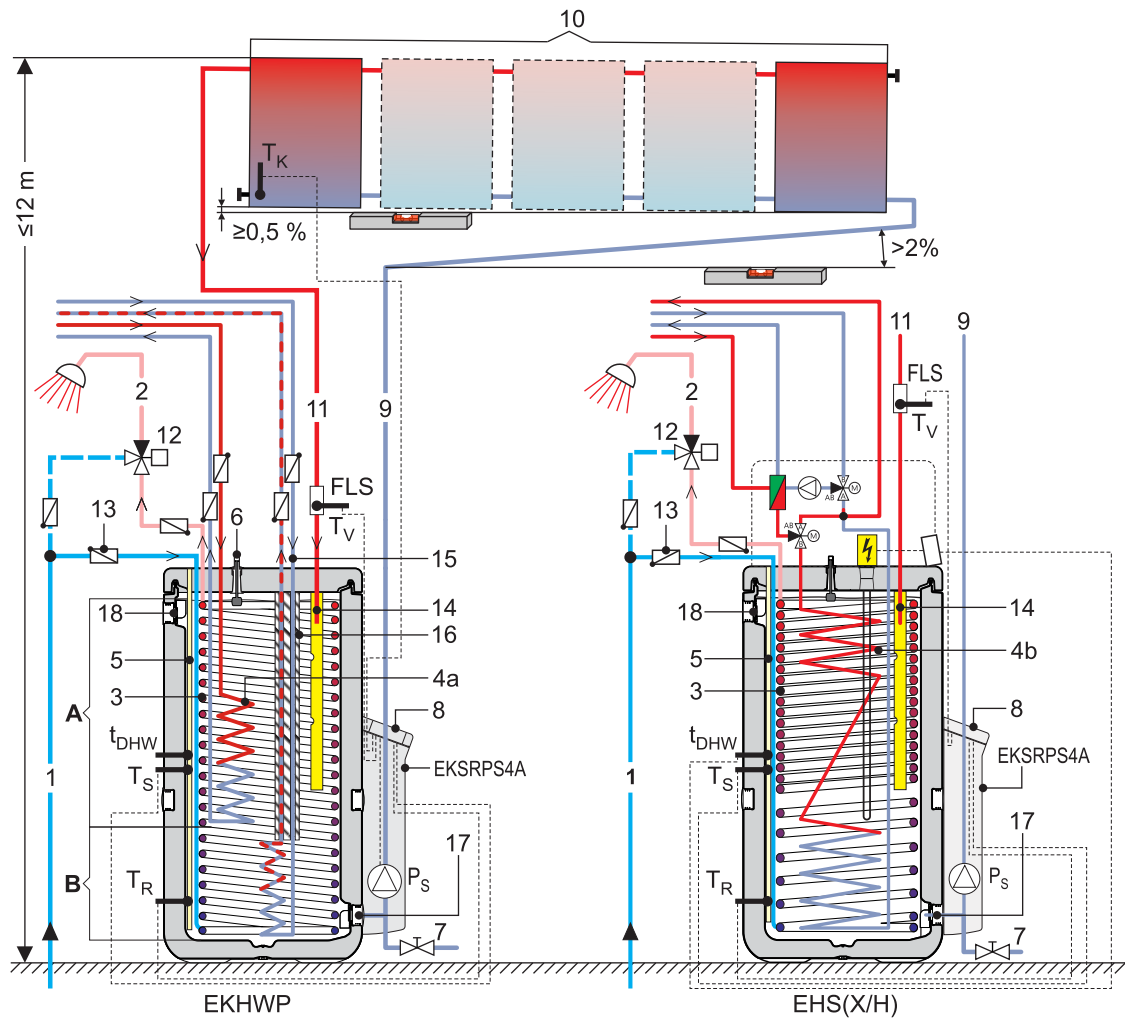


Fig. 3-1 Structure standard d'une Daikin Solar installation (un raccordement mutuel est recommandé par Daikin)

1	Canalisation de raccordement en eau froide	A	Zone d'eau sanitaire
2	Canalisation de distribution en eau potable (chaude)	B	Zone solaire
3	Tube-foyer ondulé en acier fin de l'échangeur thermique pour l'eau potable (chaude)	FLS	Solar FlowSensor (Mesure du débit)
4a	Echangeur thermique à tube ondulé en acier inoxydable pour charge de l'accumulateur	Ps	Solar Pompe de service
4b	Echangeur thermique à tube ondulé en acier inoxydable pour charge de l'accumulateur et le chauffage d'appoint	EKSRS4A	Unité pompe et régulation
5	Doigt de gant pour le capteur d'accumulateur et pour la sonde de température de retour	t _{DHW}	Sonde de température de ballon
6	Affichage de remplissage	T _K	Sonde de température du capteur Solar
7	Robinet de remplissage et de vidange (accessoire KFE BA)	T _R	Sonde de température du retour Solar
8	Solar R4-Dispositif de réglage	T _S	Sonde de température du ballon Solar
9	Canalisation de reflux solaire (en bas du capteur solaire)	T _V	Sonde de température de l'alimentation Solar
10	Groupe de capteurs solaires	EHS(X/H)	Accumulateur solaire avec appareil interne de pompe à chaleur intégré
11	Canalisation d'alimentation solaire (en haut du capteur solaire)	EKHWP	Accumulateur d'énergie EKHWP
12	Vanne de régulation thermique (protection contre l'échaudure fournie par le client)		
13	Frein de circulation (accessoire)		
14	Départ solaire – tube de stratification		
15	Echangeur thermique à tube-foyer ondulé en acier inoxydable pour chauffage d'appoint		
16	Enveloppe de protection thermique du tube-foyer ondulé en acier fin de l'échangeur thermique pour le chauffage d'appoint		
17	Raccordement retour solaire		
18	Raccordement du trop-plein de sécurité		

Tab. 3-1 Légende relative à fig. 3-1

3 Description du produit

3.2 Description sommaire

L'installation solaire Daikin est un système thermique à énergie solaire destiné à la production d'eau chaude et à l'assistance du chauffage.

i L'Daikin unité pompe et régulation EKSRRPS4A ne peut être installée et utilisée que Daikin Solar dans un système hors pression (DrainBack) et avec le matériel de montage prévu à cet effet.

La condition nécessaire à un fonctionnement irréprochable du système DrainBack est que les raccords soient posés avec une inclinaison (d'au moins 2 %), que les parties inférieures du collecteur, lors d'un branchement mutuel, le soient avec une inclinaison continue jusqu'au raccord de retour, ou horizontalement si le raccord est simultané.

Fonctionnement

Les collecteurs plats à haut rendement Solar EKSV21P, EKSV26P et EKSH26P transforment très efficacement les rayons du soleil en chaleur. La chaleur est transportée par l'eau du robinet.

Lorsque les capteurs solaires atteignent un niveau de température utile, l'eau d'accumulation sans pression se trouvant dans l'accumulateur directement pompée au travers des capteurs. Sinon, la pompe d'alimentation est mise hors service et le système se vide automatiquement. Ce mode de fonctionnement présente plusieurs avantages :

- Il n'y a pas besoin de dispositif de sécurité, car l'installation ne comprend aucun composant sensible aux pannes ou risquant facilement d'être endommagé (comme par exemple les réservoirs d'expansion, les soupapes de sécurité, les vannes de purge).
- Bonne transmission de la chaleur et bonne capacité de stockage de la chaleur (fonctionne sans antigel).
- Nécessités d'entretien réduites.
- Non sensible au gel.
- Pas besoin d'un échangeur thermique supplémentaire.
- Pas de problème de stagnation.

Structure modulaire

L'installation est constituée de plusieurs composants généralement prémontés. La mise en place par enclenchement et la grande proportion d'éléments prêts à l'emploi facilitent et accélèrent le montage du système.

Réservoir de l'accumulateur

Vous pouvez utiliser comme réservoir de l'accumulateur pour l'installation solaire Daikin :

- Daikin EKHWP : Accumulateur en plastique thermiquement isolé, hors pression (avec raccord alternatif d'une pompe à chaleur air-eau Daikin).
- Daikin Altherma EHS(X/H) : Accumulateur solaire avec appareil interne intégré d'une pompe à chaleur air-eau.

i Structure, fonctionnement, mise en service et fonctionnement des autres Solar composants ne sont pas décrits dans ce mode d'emploi. Vous trouverez plus d'informations détaillées sur les composants dans les notices d'utilisation et d'installation des appareils correspondants.

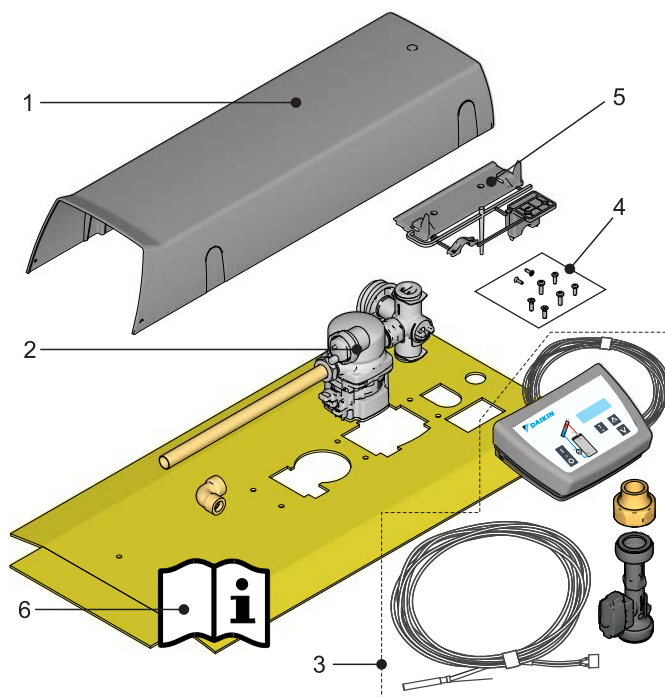
Les consignes et descriptions figurant dans ce mode d'emploi s'appliquent à tous les Daikin réservoirs de stockage utilisables avec cette installation solaire, même si, pour des raisons d'illustration, un seul type est décrit. Toute divergence avec d'autres réservoirs d'accumulateurs est indiquée à part.

Dispositif de réglage électronique

Le système de réglage Daikin Solar R4, entièrement électronique, assure une utilisation optimale de la chaleur solaire (chauffe de l'eau chaude, chauffage d'appoint) ainsi que le respect de tous les aspects de sécurité. Les paramètres nécessaires à une utilisation facile sont mis en œuvre en usine.

3.3 Composants du système

3.3.1 Unité pompe et régulation EKSRRPS4A



Composition :

- 1 Capot
- 2 Tuyaux de raccordement avec la pompe solaire
- 3 Daikin Solar R4 régulation avec capteur de température de l'accumulateur, capteur de température de retour, câble de raccordement, capteur de température du collecteur, FlowSensor, câble de raccordement au secteur 230 V (3 m)
- 4 Sac d'accessoires (angle, 4 vis à tête fraisée, 4 vis auto-tarandeuses, bouchons de capteur, bouchons plastique)
- 5 Matériel de fixation (équerre de support du logement de la pompe, étrier de fixation et équerre de fixation de la régulation)
- 6 Solar Documentation

Fig. 3-2 Unité pompe et régulation (EKSRRPS4A)

3.3.2 Accessoires en option

KFE Raccordement de remplissage

Pour un remplissage et une vidange confortables de Daikin l'accumulateur d'eau chaude, il est possible de KFE raccorder (KFE BA) le raccordement de remplissage.

Pour le réglage et l'affichage de 2-6 l/min, il est possible d'utiliser la soupape de (FlowGuard FLG) régulation.

Kit d'extension du ballon solaire

Si la capacité thermique d'un seul Daikin réservoir d'eau chaude ne suffit pas, il est possible de raccorder entre eux plusieurs Sannicubes / HybridCubes.

Les composants suivants sont disponibles :

- Kit d'extension du ballon solaire CON SX
- Kit d'extension du ballon solaire 2 CON SXE
- FlowGuard FLG

Le montage et l'utilisation de ces composants accessoires sont décrits en détails dans les manuels d'utilisation et de montage fournis.

4 Montage

4.1 Concepts d'installation

Les installations solaires Daikin sont montées en règle générale selon un des concepts d'installation illustrés ci-après. Pour plus d'informations sur l'intégration du système hydraulique avec des exemples de schémas, consultez le chapitre 8 « Intégration hydraulique système ».

4.1.1 Raccordement en parallèle

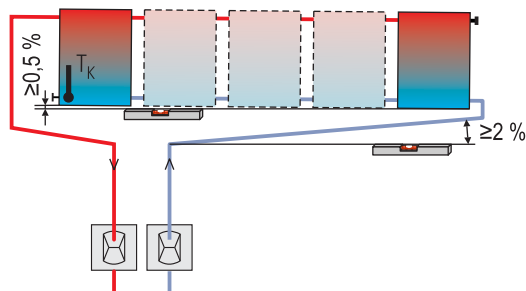


Fig. 4-1 Groupe de capteurs solaires raccordés en série (recommandé)

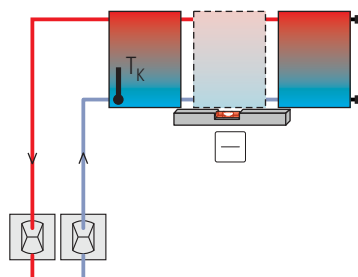


Fig. 4-2 Groupe de capteurs solaires raccordés en parallèle (3 capteurs solaires max.)

4.1.2 Raccordement en série

En alternative au raccordement des capteurs solaires en parallèle à 100% décrit dans ce manuel, il est également possible de monter, si besoin est, 3 rangées de capteurs maximum au-dessus l'une de l'autre. Les capteurs solaires ou groupes de capteurs solaires au-dessus l'un de l'autre doivent être raccordés en série (fig. 4-3).

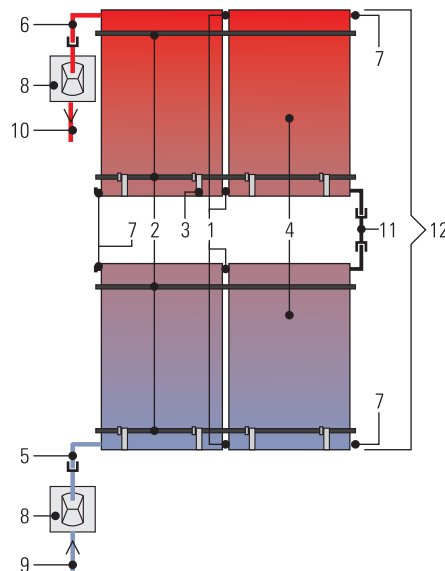


Fig. 4-3 Disposition alternative des capteurs solaires

- 1 Connecteur du capteur solaire
- 2 Rails de profilé de montage
- 3 Crochet de sécurité du panneau solaire
- 4 Capteur solaire
- 5 Raccordement de retour du capteur
- 6 Raccordement d'alimentation du capteur
- 7 Capuchon de fermeture du capteur solaire
- 8 Passe-toits pour l'alimentation ou le reflux
- 9 Conduite de retour solaire
- 10 Conduite de départ solaire
- 11 Connecteur de rangées de capteurs solaires
- 12 Groupe de capteurs solaires (2x 2 capteurs solaires)

Tab. 4-1 Légende relative à fig. 4-3

4 Montage

4.2 Montage de l'unité de réglage et de pompage



AVERTISSEMENT !

Les composants conduisant de l'électricité peuvent produire une décharge si vous entrez en contact avec eux. Celle-ci peut entraîner des blessures, des brûlures, voire la mort.

- Avant de débuter les travaux de démontage sur le panneau de commande de la chaudière ou sur la régulation solaire, déconnecter ces pièces de l'alimentation électrique (fusibles, interrupteur principal) et les protéger contre toute remise en marche inopinée.
- Pour prévenir tout danger dû aux câbles électriques endommagés, l'installation électrique doit impérativement être exécutée par des électriciens spécialisés qualifiés, dans le respect des directives électrotechniques en vigueur ainsi que des consignes de la société distributrice d'électricité compétente.
- Respectez les consignes en vigueur relatives à la sécurité au travail.



DANGER !

Des fuites de gaz à proximité immédiate de composants électriques peuvent entraîner des explosions.

- Ne pas installer l'unité pompe et régulation EKSRRS4A, ni les composants électriques, dans des endroits exposés à un danger lié à des fuites de gaz inflammable.
- Respecter les écarts minimaux par rapport aux murs et dans les conduits.

4.2.1 Montage de l'unité de pompage



ATTENTION !

Au montage, de grandes quantités d'eau peuvent s'écouler de l'accumulateur solaire.

- Monter l'unité de pompe avant que l'accumulateur solaire (zone hors pression) soit rempli d'eau.
- Si l'unité de pompe doit être raccordée à un accumulateur solaire déjà en service, la zone hors pression du ballon devra d'abord être vidangée.

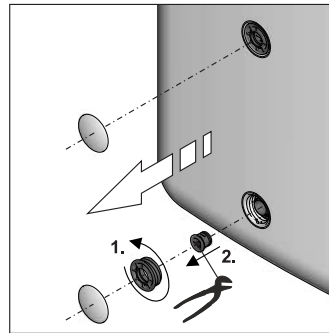


Fig. 4-4 Étape 1

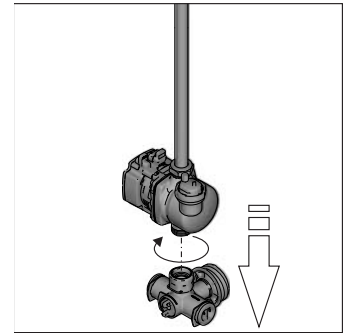


Fig. 4-5 Étape 2

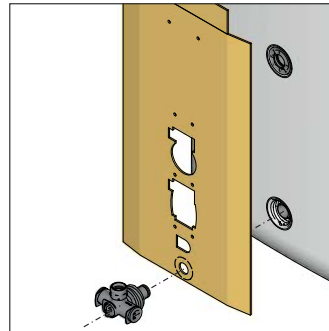


Fig. 4-6 Étape 3

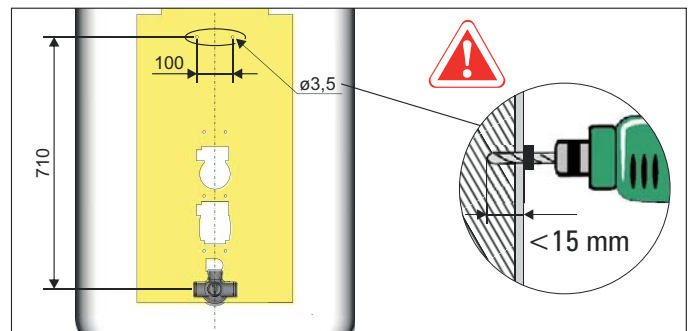


Fig. 4-7 Étape 4

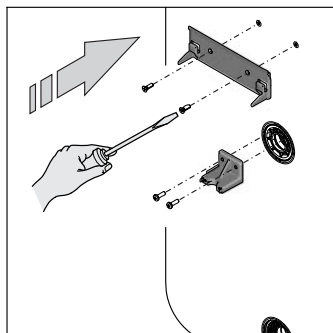


Fig. 4-8 Étape 5

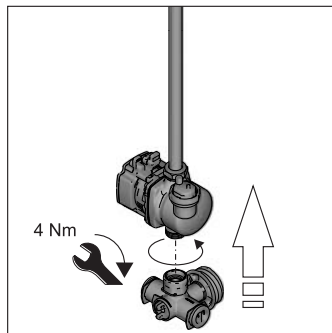


Fig. 4-9 Étape 6

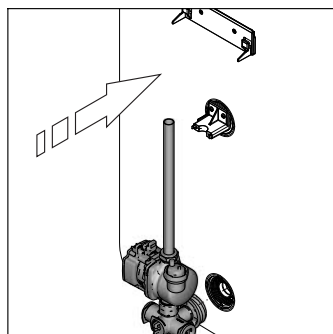


Fig. 4-10 Étape 7

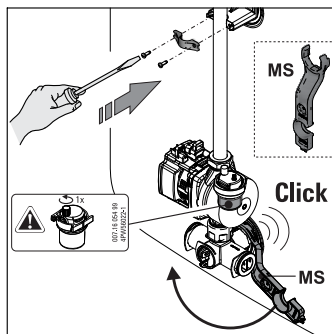


Fig. 4-11 Étape 8

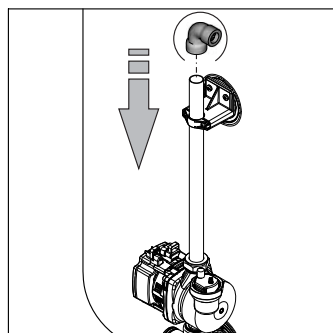


Fig. 4-12 Étape 9

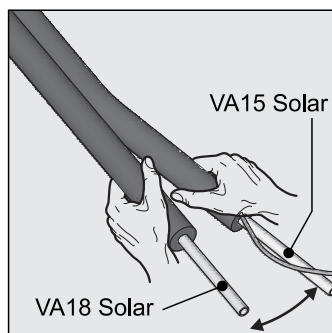


Fig. 4-13 Étape 10

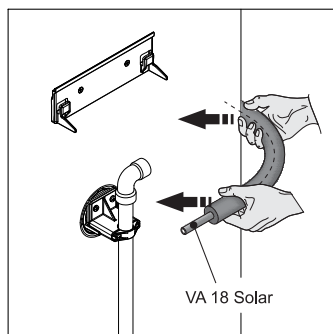


Fig. 4-14 Étape 11

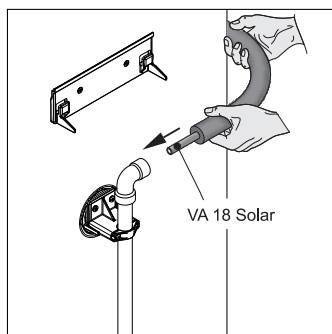


Fig. 4-15 Étape 12

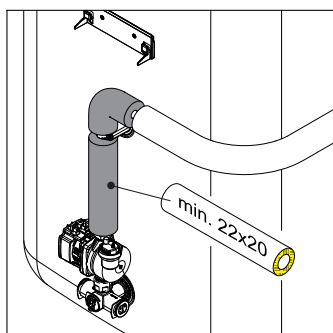


Fig. 4-16 Étape 13



ATTENTION !

Dans les sections horizontales longues dont la pente est faible, des poches d'eau causées par l'expansion thermique des canalisations en plastique entre les points de fixation peuvent se former avec un effet de siphon :

- Utiliser des structures portantes (TS).
- ne mettez jamais en œuvre des canalisations horizontales, mais donnez-leur une pente constante (>2 %).

4.2.2 Montage FlowSensor, FlowGuard (En option)



Lors du montage, veillez à respecter la direction du flux de l'installation de mesure.

FlowSensor

Le FlowSensor FLS 20 (fig. 4-18) est un dispositif de mesure contrôlant à la fois le débit dans le champ du collecteur et la température à l'aller. Le domaine de mesure est compris entre 0 et 20 l/min (débit) et entre 0 et 120 °C (température d'alimentation). Les valeurs mesurées s'affichent sur le Solar R4 système de régulation. Via le réglage du régime de la pompe solaire P_S, le Solar R4 système de régulation se charge automatiquement du réglage du débit adapté.

1. Posez le joint d'étanchéité (b) sur le raccord de l'alimentation solaire (a) du ballon d'eau chaude.
2. Vissez le FlowSensor (c) sur le raccord de l'alimentation solaire (a) du ballon d'eau chaude.
3. Poser un/des joint(s) et monter un raccord d'insertion (f) à l'entrée du FlowSensor (c).
4. Raccourcissez la canalisation d'alimentation (g) (Ø 15 mm) à la longueur requise puis insérez-la dans le raccord à collerette (f).
5. Poser le câble du FlowSensors entre le FlowSensor (c) et le système Solar R4 de régulation.
6. Insérer le câble du FlowSensor sur le FlowSensor (c) et l'insérer sur la bordure de la platine du système de régulation Solar R4, sur la position FLS (4 pôles, voir fig. 4-24).

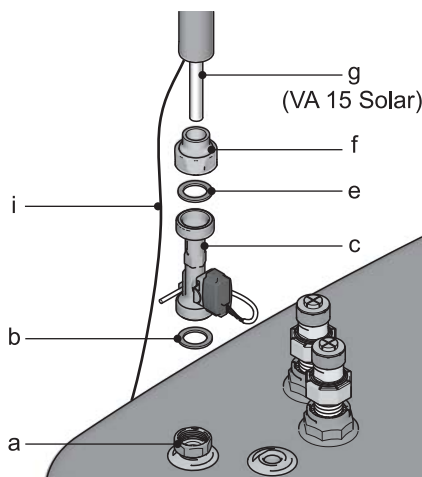


Fig. 4-17 Montage FlowSensor FLS

4 Montage

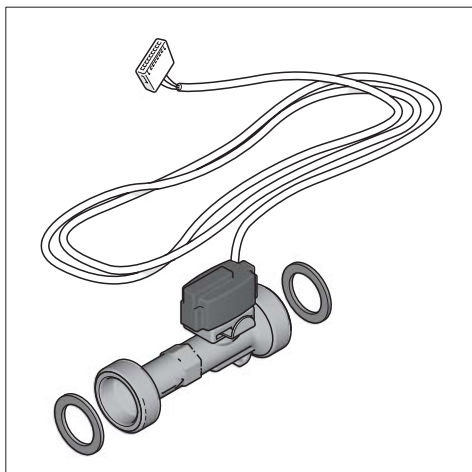


Fig. 4-18 FlowSensor FLS 20 livré avec un câble de 3 m

FlowGuard

Disponible comme accessoire : le FlowGuard FLG (fig. 4-20). Il s'agit d'une soupape d'ajustage avec affichage du débit intégré qui permet de réguler le débit par modulation du groupe de capteurs solaires. L'affichage est compris entre 2 et 16 l/min.

1. Poser le joint d'étanchéité sur le raccord de l'alimentation (voir fig. 4-19).
2. Mettez FlowGuard en position et fixez-le.
3. Insérer le joint et le raccord d'insertion à l'entrée du FlowGuard.
4. Insérer le tuyau d'aller dans le raccord d'insertion du FlowGuard.

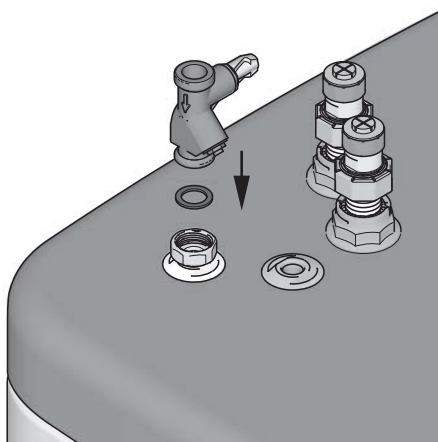


Fig. 4-19 Étapes 1+2

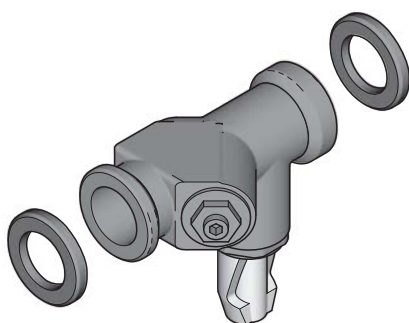


Fig. 4-20 Accessoires FlowGuard FLG

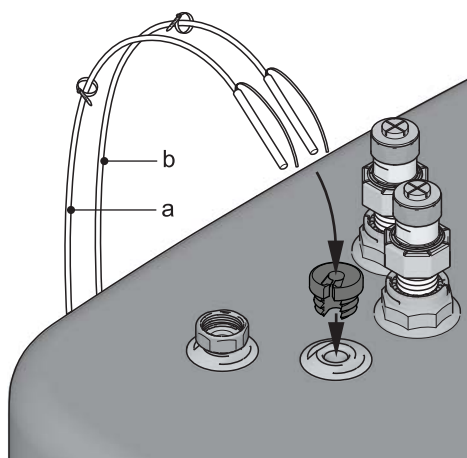
4.2.3 Montage du capteur de température



ATTENTION !

Le capteur de température de l'accumulateur du dispositif de réglage de la chaudière ne doit jamais être introduit plus profondément que 75 cm dans le doigt de gant. Dans le cas contraire, il peut se produire une surchauffe de la zone d'eau chaude et une « immobilisation » du dispositif de réglage de la chaudière en phase de charge de l'accumulateur.

1. Courber les ressorts de positionnement sur les deux capteurs (sonde de température de reflux, sonde de température de l'accumulateur) puis l'introduire dans le tube de la sonde.



- a Solar Sonde de la température de retour
- b Solar capteur de température de l'accumulateur

Fig. 4-21 Étape 1

2. Ajuster la sonde de température de reflux dans le tube de la sonde sur une profondeur de 130 cm env. (attache-câble).
3. Ajuster la sonde de température de l'accumulateur dans le tube de la sonde sur une profondeur de 70 cm env. (attache-câble).

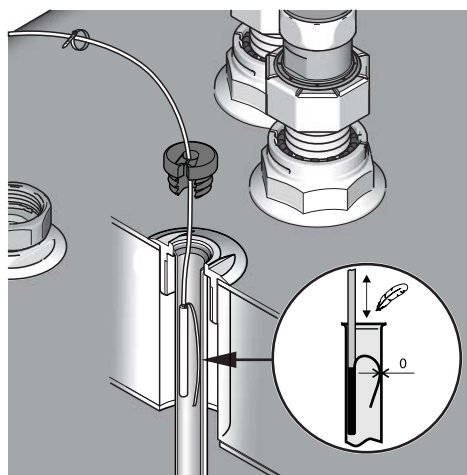


Fig. 4-22 Étapes 2+3

4. Mettez la sonde dans la conduite de la sonde et mettez le câble en place.

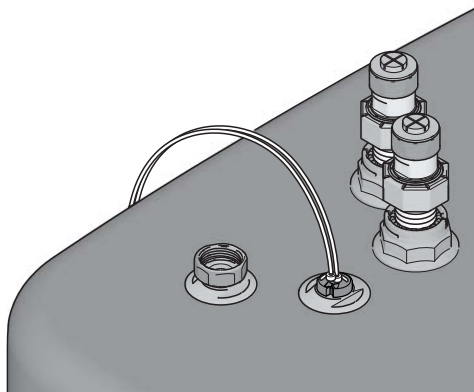


Fig. 4-23 Étape 4

4.2.4 Préparation et mise en place du dispositif de réglage

Conditions indispensables

- Pour tout ce qui concerne les raccords électriques et les consommables électriques (câbles, isolation, etc.), respecter les prescriptions nationales correspondantes en vigueur.
- Pour chacun des raccords au secteur avec câble fixe, monter un dispositif de mise hors tension séparé selon EN 603351 pour une déconnexion de tous les pôles du réseau électrique et un interrupteur de protection contre les courants de court-circuit avec un délai de réaction $\leq 0,2$ s.

Types de câbles autorisés sur la borne plate :

- à un brin $\leq 2,5$ mm²
- à plusieurs brins $\leq 2,5$ mm²
- à plusieurs brins avec embouts et collets isolants $\leq 1,5$ mm²
- à plusieurs brins avec embouts sans collets isolants $\leq 2,5$ mm²

Connexion électrique

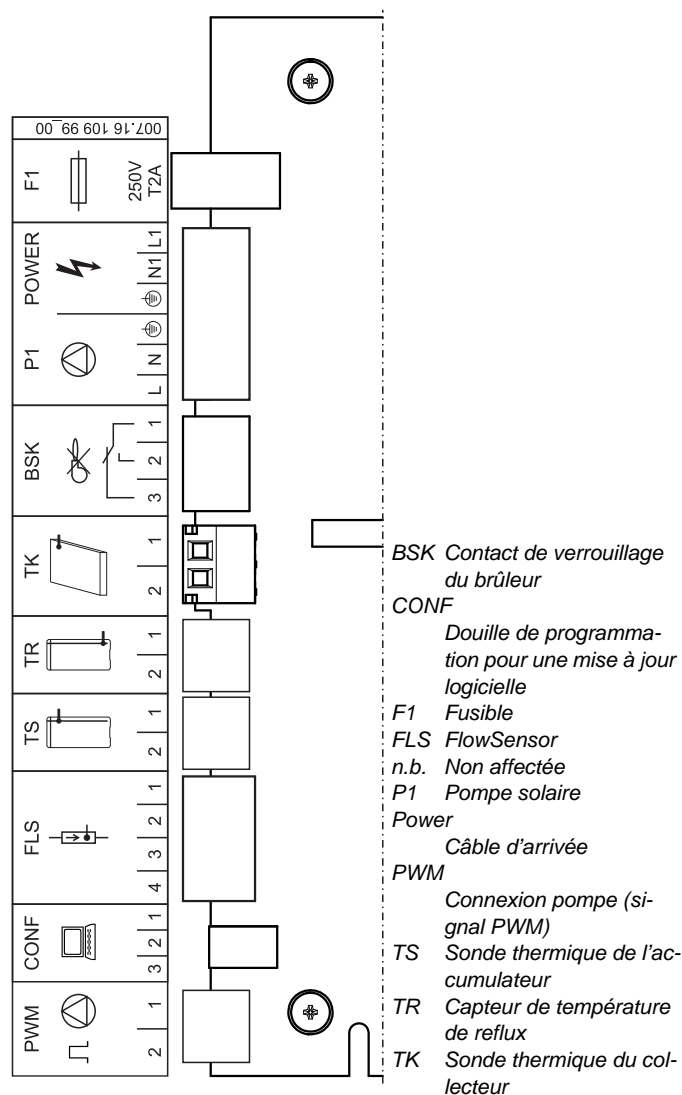


Fig. 4-24 Affectation des bornes

1. Fixez le câble fourni au dos du dispositif de réglage avec le connecteur de bord de carte. Les prises sont codées de façon à éviter tout risque de confusion. Le schéma de raccordement se trouve sur le couvercle du dispositif de commande.

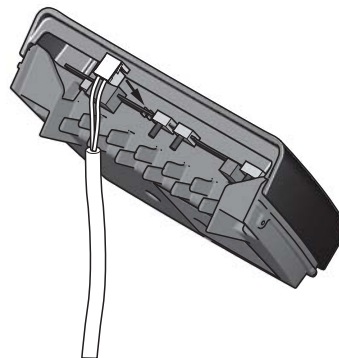


Fig. 4-25 Étape 1

4 Montage

2. Tous les câbles doivent être placés dans le serpentin pour garantir le soulagement de traction.

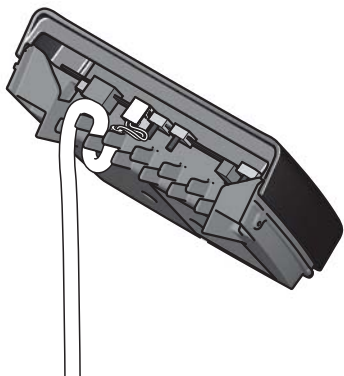


Fig. 4-26 Étape 2

3. Raccordez le câble de sonde de la température du capteur solaire (intégré à la ligne de connexion) sur le connecteur.



Fig. 4-27 Étape 3

4. Insérer le connecteur en position TK (bipolaire) sur le bord de la carte de la commande, (voir fig. 4-24).

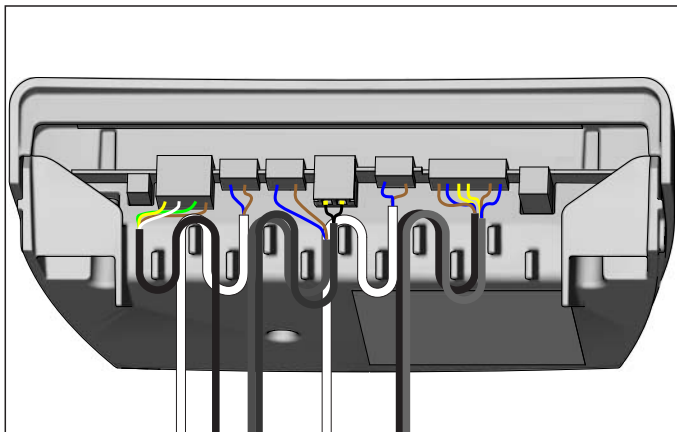


Fig. 4-28 Câblage de base : FlowSensor, Câble d'arrivée de l'accumulateur, de retour, du capteur thermique, de la pompe et du secteur

5. Suspendre par le haut le dispositif de fixation dans l'équerre de support du dispositif.
 - Veiller à ce que les boucles de câble (comme présenté à la fig. fig. 4-28 et fig. 4-29) pointent vers le bas.

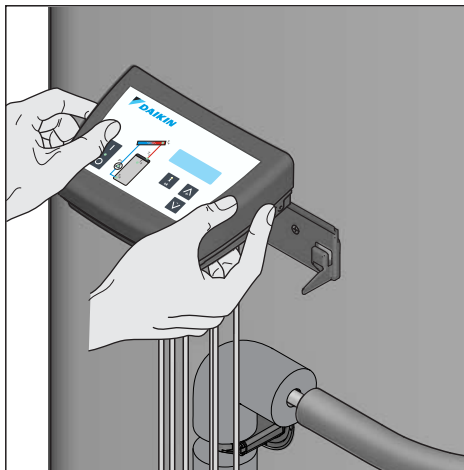


Fig. 4-29 Étape 5

6. Câblage de la pompe de service P_S :

- Raccorder le câble de pompe à la pompe de service solaire P_S.

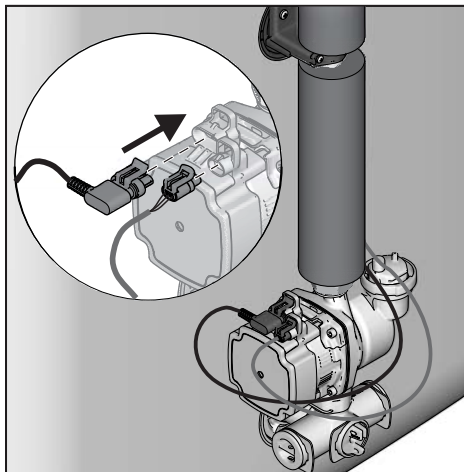


Fig. 4-30 Étape 6

7. Posez le câble du dispositif de réglage le long de la canalisation de reflux et fixez-le avec un attache-câble.

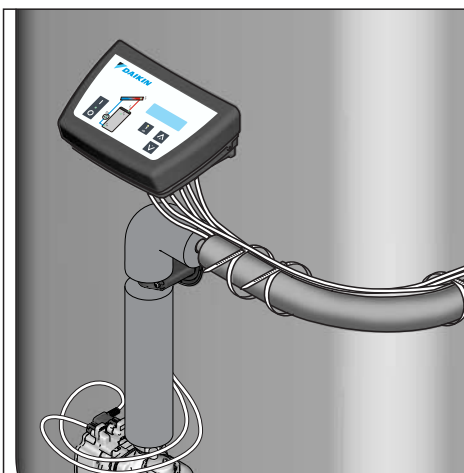


Fig. 4-31 Étape 7

4.2.5 Mise en place du capot

1. Soulever le capot et le mettre en place. Poussez le capot sous le boîtier de la régulation de manière à ce qu'une rainure uniforme se forme tout autour de la régulation.

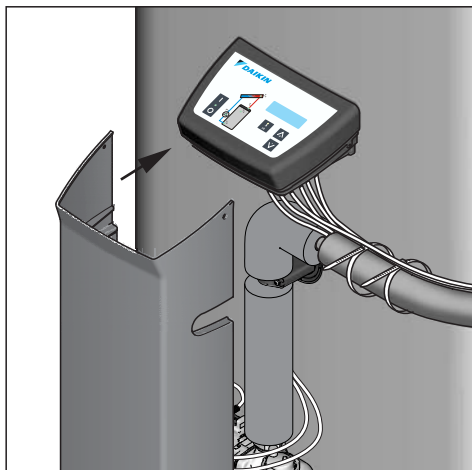


Fig. 4-32 Étape 1

2. Revisser le capot sur les deux côtés au boîtier de la régulation à l'aide de boulons à tête conique.

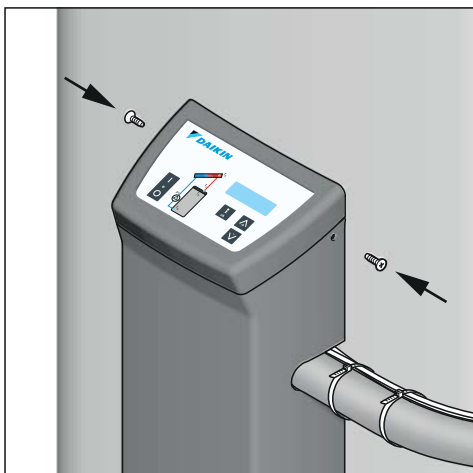


Fig. 4-33 Étape 2

3. Fixer le capot à la cornière de raccordement de l'accumulateur qui se trouve dessous. Visser alors la vis de fixation autotaraudeuse (prémontée dans le capot) à la partie inférieure de la façade du boîtier par le creux puis insérer le capot de fermeture.

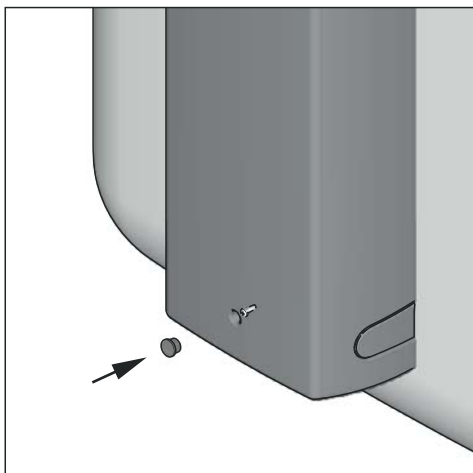


Fig. 4-34 Étape 3

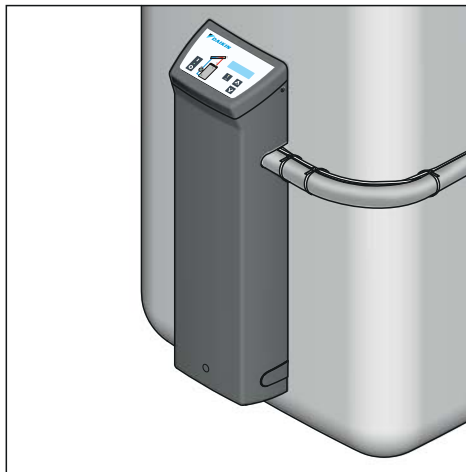


Fig. 4-35 EKSRRPS4A complètement installée

5 Mise en service et hors service

5 Mise en service et hors service

5.1 Mise en service



AVERTISSEMENT !

L'installation solaire ne pourra être mise en service que lorsque tous les raccordements hydrauliques et électriques seront établis.

Une mise en service non conforme influe négativement sur le fonctionnement et peut entraîner des dommages sur toute l'installation. Pour cette raison, il conviendrait que l'installation et la mise en service soient effectuées par les chauffagistes agréés et formés par Daikin.

Avant la mise en service, vérifier la résistance du conducteur de protection et s'assurer que le branchement est correct.



ATTENTION !

Une mise en service en cas de gel peut entraîner des dommages sur toute l'installation.

- Mise en service en cas de température extérieure en dessous de 0 °C uniquement avec la garantie d'une température d'eau de moins de 5 °C dans le circuit solaire (par ex. préchauffage du ballon d'eau chaude).

Daikin recommande de ne pas mettre l'installation en service en cas de fort gel.

Exécutez les tâches suivantes dans l'ordre indiqué !

1. Remplissage de l'accumulateur :

- Remplissez l'échangeur thermique d'eau potable.



La qualité de l'eau potable doit être conforme à la directive UE 98/83 EC et aux consignes régionales en vigueur.

- Remplir le volume de l'accumulateur de pompe par le robinet de remplissage et de vidange (**KFE BA**) situé sur l'unité de pompage et de réglage EKSRRPS4A jusqu'à ce que l'eau dépasse par le système de débordement de sécurité.
 - Fermer le robinet de remplissage et de vidange (**KFE BA**).
- #### 2. Solar R4-Dispositif de réglage Mise en marche.
- La phase d'initialisation débute.
- #### 3. À la fin de la phase d'initialisation (affichage de la température), remplir et ventiler l'installation solaire en appuyant simultanément sur les deux flèches (démarrage de l'utilisation manuelle).

→ La pompe de service solaire P_S fonctionne maintenant à pleine puissance et l'installation solaire est soumise à la pression de service maximale. L'installation solaire se remplit, l'air est chassé au travers de la canalisation d'alimentation dans la chambre à air de l'accumulateur.

4. Vérifiez visuellement l'étanchéité de tous les endroits où ont été réalisées des connexions dans la maison et au niveau de la toiture. Colmater les fuites survenant dans les règles de l'art.
5. Solar R4 Éteindre le système de régulation.
6. Contrôlez le niveau de remplissage dans le ballon d'eau chaude.



En quelques minutes après la mise à l'arrêt et le vidage de l'installation solaire, l'indicateur du niveau de remplissage dans le ballon d'eau chaude doit pratiquement atteindre de nouveau le niveau de remplissage.

- Le niveau légèrement inférieur est dû au fait qu'un faible volume d'eau demeure dans les tuyaux collecteurs du bas des capteurs solaires. Lors d'une position de montage correcte du capteur, ce volume d'eau est sans danger en cas de gel pour le capteur solaire étant donné le volume d'expansion suffisant dont il dispose.
- Si le niveau reste nettement en dessous du niveau de remplissage, cela peut être le signe d'une fuite non décelée ou de câblage défectueux (poches d'eau). Dans ce cas, l'installation doit encore faire l'objet d'un contrôle minutieux.

7. Réglage du temps de mise en eau :

- Solar R4-Dispositif de réglage erneut Mise en marche (La phase d'initialisation débute).
- Après la fin de la phase d'initialisation (affichage de la température) appuyer simultanément sur les deux flèches pour démarrer l'utilisation manuelle.
- Arrêter le chronomètre pendant que l'installation solaire se remplit complètement. L'installation est entièrement remplie lorsque l'on n'entend plus de bruits de remplissage et que la valeur de débit affichée reste stable (le point de mesure [Débit] se commande via les touches fléchées).
- Régler le temps défini plus 20 s sur les paramètres [Temps P2] (voir paragraphe 6.3.6).

8. Solar R4 mettre le système de réglage en mode automatique en appuyant simultanément sur les deux touches fléchées ou en allumant ou éteignant le système à nouveau.

→ L'installation solaire est alors prête à fonctionner.



Le débit correct du circuit solaire est automatiquement réglé par un réglage de la vitesse de la pompe de service solaire P_S.

9. Uniquement pour un raccordement d'une unité de pompe et de régulation EKSRRPS4A sur plusieurs accumulateurs solaires :

- Le débit total mesuré à l'aide du FlowSensor du départ solaire doit être réparti uniformément sur tous les accumulateurs solaires raccordés. Pour une régulation du système, il est recommandé d'utiliser un FlowGuard (FLG) sur chaque accumulateur.

10. Avertissez l'utilisateur, remplissez le protocole de livraison et envoyez-le à l'adresse se trouvant au dos de ce manuel.

5.2 Mise hors service

5.2.1 Mise à l'arrêt provisoire



ATTENTION !

Lorsqu'elle est arrêtée, l'installation de chauffage peut être victime du gel et être endommagée.

- Purgez l'équipement de chauffage arrêté en cas de risque de gel.



ATTENTION !

Les pompes mises à l'arrêt pendant une période prolongée peuvent se bloquer.

Pour les installations solaires mises provisoirement à l'arrêt, la fonction de protection contre les pompes bloquées (Fonction de démarrage antiblocage) est désactivée.

- Contrôler le bon fonctionnement de la pompe lors de la remise en service. Les pompes bloquées peuvent généralement être remises en marche manuellement.

Éteindre le système de régulation sur l'interrupteur principal Solar R4 ou débrancher la prise électrique peut Daikin mettre l'installation solaire temporairement en arrêt.

En cas de risque de gel, il faut :

- L'installation solaire Daikin peut être à nouveau mise en service ou
- Prendre les mesures appropriées de protection contre le gel pour l'installation de chauffage raccordée et le ballon d'eau chaude (par ex. vidange).



En cas de risque de gel prévu pour quelques jours seulement, il est possible de renoncer à la vidange le ballon d'eau chaude Daikin en raison de l'excellente isolation thermique, à condition de surveiller en permanence la température du ballon et que celle-ci ne tombe pas au-dessous de +3°C. Toutefois, aucune protection contre le gel n'est assurée pour le système de distribution de chaleur raccordé.

Vidange du réservoir du ballon

- Couper de l'alimentation électrique tous les circuits électriques de l'installation solaire et de chauffage et s'assurer qu'ils ne pourront pas être remis accidentellement en service.
- Raccorder le tuyau d'écoulement au robinet de remplissage et de vidange (**KFE BA**) (fig. 5-1, pos. A) et le poser sur un point d'écoulement à hauteur du sol.



Si aucun **KFE raccordement de remplissage** n'est disponible, il est alors possible, alternativement, de démonter et d'utiliser le raccord (fig. 5-1, pos. C) du système de débordement de sécurité (fig. 5-1,

pos. B).

Celle-ci doit être remontée après le procédé de vidange avant de remettre en marche l'installation de chauffage.

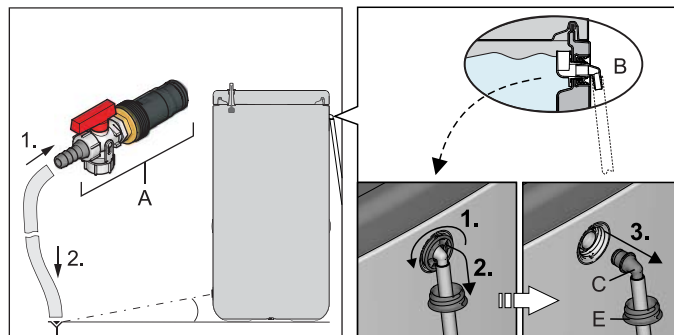


Fig. 5-1 Montage du flexible d'évacuation

En option : démonter la pièce de raccordement du trop-plein de sécurité

A	KFE-Raccordement de remplissage (accessoires KFE BA)	E	Embout fileté
B	Trop-plein de sécurité	F	Bouchon d'obturation
C	Pièce de raccordement pour le tuyau du trop-plein de sécurité	G	Raccord coudé
		X	Garniture de soupape

Tab. 5-1 Légendes de la fig. 5-1 à fig. 5-3

- Régler la garniture de soupape sur le raccord coudé afin de couper l'accès au bouchon borgne (fig. 5-2).
- Placer dessous un bac collecteur approprié et retirer les bouchons aveugles du support de raccordement (fig. 5-2).

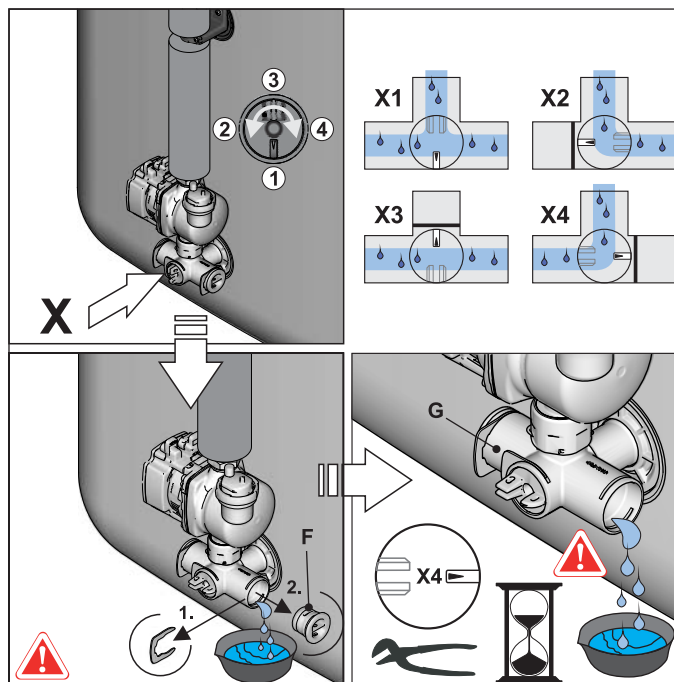


Fig. 5-2 Bloquer la garniture de soupape, retirer le bouchon borgne du raccord coudé

5 Mise en service et hors service

- **KFE Insérer le raccordement de remplissage (KFE BA) dans l'angle de raccordement et le bloquer avec une agrafe de retenue (fig. 5-3).**

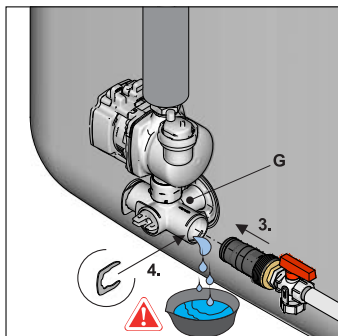


Fig. 5-3 KFE Monter le raccordement de remplissage dans l'angle de raccordement

- KFE Ouvrir le robinet **KFE au niveau du raccordement de remplissage (KFE BA)**.
- Régler la garniture de soupape sur le raccord coudé pour ouvrir l'accès au flexible d'évacuation (voir aussi fig. 5-2) et évacuer le contenu d'eau du réservoir du ballon.

5.2.2 Mise à l'arrêt définitive

- Mettre l'installation solaire Daikin hors service (voir chapitre 5.2.1 « Mise à l'arrêt provisoire »).
- Couper tous les raccordements électriques et les raccords hydrauliques de l'unité de pompage et de réglage EKSRRS4A.
- Démontez l'unité de pompage et de réglage EKSRRS4A dans l'ordre inverse des opérations conformément au manuel de montage (chapitre 4 « Montage »).
- Éliminer de manière qualifiée l'unité de pompage et de réglage EKSRRS4A.

Remarques relatives à la mise au rebut



Daikin, grâce à la structure écologique de l'installation solaire, satisfait aux conditions indispensables pour une élimination conforme, dans le respect de l'environnement. Lors de la mise au rebut, les déchets produits sont exclusivement composés de matériaux recyclables ou pouvant être recyclés thermiquement.

Les matériaux utilisés se prêtant au recyclage donnent lieu à un triage différencié par type de matériaux.



La désignation du produit signifie que les produits électriques et électroniques ne doivent pas être mis au rebut avec les ordures ménagères non triées.

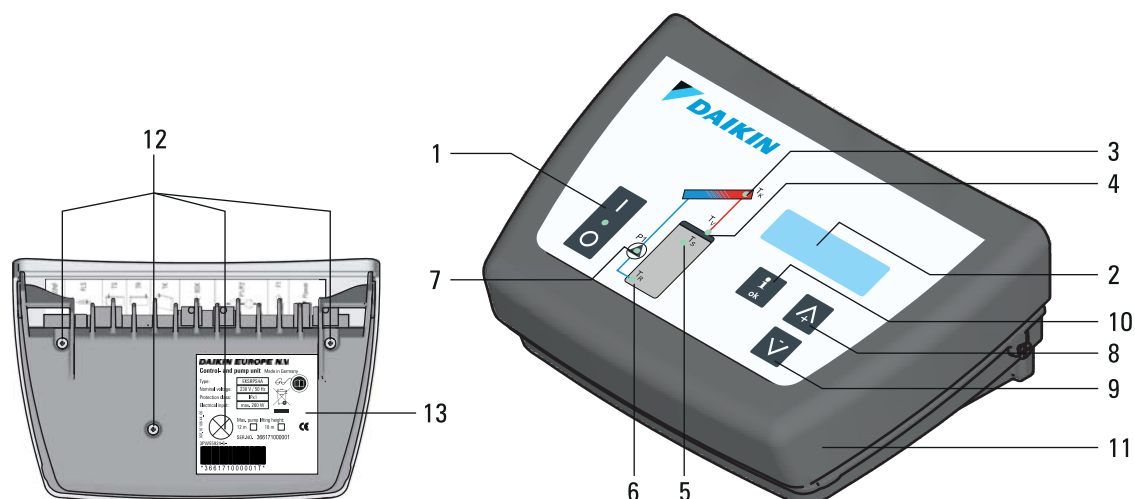
■ L'exploitant est responsable de la mise au rebut dans le respect des prescriptions techniques et nationales du pays concerné.

- Le démontage du système, la manipulation du réfrigérant, de l'huile et des autres pièces doivent être uniquement réalisés par un monteur qualifié.
- La mise au rebut ne doit être réalisée qu'auprès d'un organisme spécialisé en récupération, recyclage et réutilisation.

Des informations supplémentaires sont disponibles auprès de la société d'installation ou des autorités locales responsables.

6 Dispositif de réglage

6.1 Organes de commande et d'affichage



- | | | |
|--|---|--|
| <p>1 Interrupteur principal avec diode de contrôle</p> <p>2 Affichage des températures et des paramètres (fonction d'économie d'énergie : l'éclairage du panneau d'affichage s'éteint au bout de 10 minutes de non-utilisation)</p> <p>3 Diode de l'affichage de la température du capteur solaire</p> <p>4 Voyant pour température solaire aller et mesure du débit (FLS)</p> <p>5 Diode de l'affichage de la température de l'accumulateur</p> <p>6 Diode de l'affichage de la température du reflux solaire</p> | <p>7 Témoin d'état de fonctionnement de la pompe de service solaire à régulation de régime PS (s'allume lorsque la pompe est activée - clignote lorsque la pompe fonctionne à régime réduit)</p> <p>8 Touche flèche vers le haut pour modification de l'affichage des paramètres ou de la température dans le sens de la flèche ou pour augmentation des valeurs de réglage</p> <p>9 Touche flèche vers le bas pour modification de l'affichage des paramètres ou de la température dans le sens de la flèche ou pour diminution des valeurs de réglage</p> | <p>10 Touche info pour passage au niveau d'information (affichages des valeurs de mesure, valeurs maximales et de calcul) et touche OK pour validation et mise en mémoire des réglages dans le menu de réglage</p> <p>11 Carter du dispositif de réglage</p> <p>12 Bouchons de fermeture à vis du boîtier de l'appareil (arrière)</p> <p>13 Plaque signalétique</p> <p>⚠ L'appareil ne peut être ouvert que par un spécialiste autorisé. Avant ouverture débranchez l'appareil !</p> |
|--|---|--|

Fig. 6-1 Organes de commande et d'affichage

6.2 Fonctionnement du dispositif de réglage



En raison des améliorations constantes visant à assurer une utilisation optimale de l'installation solaire, le système de régulation Solar R4 a été équipé d'une fonction de mise à jour. Certaines fonctions décrites dans ce chapitre ne sont donc valables que pour certaines versions logicielles déterminées. Ces fonctions sont repérées par des symboles séparément.

Les mises à jour logicielles effectuées sur le système de régulation Solar R4 doivent obligatoirement être effectuées par le Daikin technicien de maintenance.



L'interrupteur d'alimentation sépare entièrement le système de régulation de la Solar R4 tension du réseau. Pour commuter l'interrupteur d'alimentation, il faut appuyer plus fortement que lors d'une confirmation des touches de commande.

6.2.1 Mode de pompage

L'installation solaire DAIKIN est en utilisation toute l'année de manière entièrement automatique sans nécessiter d'intervention manuelle. Le fonctionnement de la pompe, dont le régime a été réglé, est commandé par le système de Solar R4 régulation. Les éléments de commande et d'affichage sont représentés dans l'fig. 6-1.

Critères de mise en circuit :

- La pompe fonctionne selon la différence de température mesurée en continu entre le collecteur (T_K) et la température de retour (T_R) et en comparaison avec la valeur définie dans les [Delta T°encl.] paramètres. La pompe solaire P_S s'allume, si la différence de température ($= T_K - T_R$) dépasse la valeur définie dans les paramètres [Delta T°encl.] (par ex. température de retour = 40°C et [Delta T°encl.] = 15 K; température du capteur solaire > 55°C).

Critères de mise en arrêt :

- La pompe solaire s'éteint P_S si la différence de température de la valeur définie dans les paramètres n'est pas atteinte [Delta T°décl.].
 1. **Possibilité** : Arrêt normal si le temps de remplissage (paramètre [Temps P2]) est écoulé et que la différence de température entre la température aller et la température retour remplit les conditions d'arrêt ($T_V - T_R < [\text{Delta T°décl.}]$).
 2. **Possibilité** : Arrêt rapide si le collecteur refroidit trop vite dans le « temps de remplissage » (paramètre [Temps P2]) ($T_K - T_R < [\text{Delta T°décl.}]$).

6 Dispositif de réglage

i Si la fonction de mise hors gel est activée ($T_K < 0^\circ\text{C}$ au cours des dernières 24 heures), il n'y a pas de coupure rapide. La pompe de service solaire P_S est exploitée pendant une période prolongée afin que les conduites de raccordement se réchauffent à tel point qu'aucun bouchon de glace ne peut se former.

Dans ce cas, une température nettement plus élevée du capteur solaire doit être atteinte avant que la pompe de service solaire P_S ne soit mise en marche.

- Erreichen der über Paramètres [TS max] eingestellten maximalen Temperatur de l'accumulateur (TS-Voyant (clignotant)). Dans ce cas, une remise en marche de la pompe de service solaire P_S ne sera possible que si la température de l'accumulateur a baissé de plus de 2 K.
- Atteinte de la température maximale du collecteur réglée dans les paramètres [TK autorisé] (T_K voyant clignote). Dans ce cas, une remise en marche de la pompe de service solaire P_S ne sera possible que si la température de l'accumulateur a baissé de plus de 2 K en dessous de la valeur définie dans les paramètres [TK autorisé].
- Defekter Sonde de débit FlowSensor.

6.2.2 Fonction de « chaudière » (booster) pour des températures de capteur solaire élevée

À partir d'une température de collecteur de [TK max] la pompe solaire P_S fonctionne à puissance maximale.

→ Ceci permet d'augmenter la pression de l'installation et donc le débit. Il devient donc possible de stocker plus de chaleur en un laps de temps plus court.

La température du Booster peut être modifiée par le chauffagiste à l'aide du paramètre [TK max]. Cette augmentation de puissance est à nouveau coupée automatiquement dès que la limite inférieure de la température du booster est franchie de 5 K.

6.2.3 Optimisation du démarrage

L'optimisation du démarrage empêche une synchronisation trop fréquente et réduit la puissance absorbée. Il s'agit d'une fonction intuitive. L'optimisation de démarrage est activée en usine.

6.2.4 Fonctions de verrouillage de la mise en service

Les fonctions de verrouillage de la mise en service empêchent :

- la remise en marche si l'installation solaire a été automatiquement éteinte en raison du fait que la température maximale de l'accumulateur a été atteinte [TS max] (T_S le voyant clignote).
- le fonctionnement de la pompe en cas de « fonction de protection antigel renforcée » (symbole d'étoile clignote à l'écran - voir chapitre 6.2.11).
- le fonctionnement de la pompe si la température du collecteur dépasse le paramètre défini par le chauffagiste [TK autorisé] (T_K voyant clignote).

Après la mise à l'arrêt de la pompe de service solaire P_S à cause de la température maximale de l'accumulateur, la température sur le capteur solaire peut être supérieure à 100°C en cas de fort ensoleillement. Si la température de l'accumulateur baisse dans ce mode de fonctionnement (par ex. en raison d'un prélèvement d'eau chaude ([TS max] – 2 K), la pompe solaire P_S ne se remet en marche qu'une fois que la température de protection contre la remise en marche définie dans les paramètres [TK autorisé] est à 2 K d'être atteinte.

La fonction temps de blocage permet de ne remettre la pompe solaire P_S que si les conditions d'arrêt définies sont remplies après l'écoulement du temps de blocage défini dans les paramètres [Temps SP] (0 – 600 s).

Ceci permet :

- de minimiser les cadences de l'installation solaire.
- d'atteindre une température plus élevée sur le capteur solaire.
- d'éviter qu'à la mise en eau de l'installation solaire, la température d'alimentation ne baisse sous le niveau de la condition de déclenchement, le système se règle alors plus rapidement.

i Si la pompe de service solaire P_S est mise en marche lorsque les capteurs ont atteint une température au-delà de 100°C ($T_K \text{ zul} > 100^\circ\text{C}$), l'eau de reflux s'évapore une fois le capteur solaire atteint. L'abaissement de la surcapacité thermique dans les capteurs solaires et les bruits d'ébullition qui y sont reliés lors de l'évaporation peut durer quelques minutes.

En cas d'installation solaire correctement installée, la vapeur s'échappe hors pression dans l'accumulateur solaire où elle est de nouveau condensée en grande partie. Une consommation en eau de stockage légèrement surélevée en raison de l'échappement de la vapeur d'eau hors pression est un état normal de fonctionnement.

6.2.5 Fonction de démarrage antiblocage

Pendant de plus longues périodes d'immobilisation, la pompe de service solaire P_S est activée toutes les 24 heures pendant quelques secondes.

Cela évite le blocage de la pompe de service solaire.

6.2.6 Fonctionnement manuel

Seulement pour une mise en service et à des fins de test, l'installation peut être mise en marche manuellement pour le temps défini dans les paramètres [M/A]. L'ensemble des fonctions de régulation est alors désactivé et la pompe service solaire P_S fonctionne en permanence sur l'allure de puissance réglée, indépendamment des températures du système.

- Une pression simultanée (>1 s) sur les touches de flèche active ou désactive le mode manuel.



ATTENTION !

L'utilisation incontrôlée du mode manuel peut occasionner des pertes de chaleur, des températures extrêmement hautes de l'accumulateur et dans certaines situations de froid des dommages causés par le gel.



En cas de « fonction de protection antigel renforcée » (symbole d'étoile clignote à l'écran - voir chapitre 6.2.10), le fonctionnement manuel ne peut pas être activé.

6.2.7 FlowSensor

Der FlowSensor (FLS) dient der Messung von Débit « V » und Temperatur d'alimentation « tV ».

Lorsque la sonde est raccordée et activée :

- les valeurs de mesure « V » et « T_V » sont affichées.
- la régulation fonctionne selon le remplissage avec l'étalement réel T_V - T_R.

Si le système a déjà reconnu une fois le FlowSensor, si le capteur est défectueux ou a été retiré, l'écran affiche un message d'erreur (voir chapitre 7.1 « Affichage de l'événement »). L'installation fonctionne désormais en mode « fonctionnement de secours » sans FlowSensor.

Si, après une nouvelle installation ou une réinitialisation par un technicien, le système de régulation reconnaît un FlowSensor, la valeur « 20 » se règle automatiquement dans les paramètres [FLS active].

Il est impératif de vérifier la valeur des paramètres pour le FlowSensor monté dans l'installation et, le cas échéant, la régler (voir tab. 6-1). Saisir la valeur de paramètre « 0 » permet de désactiver le FlowSensor.

Si le FlowSensor est désactivé par le chauffagiste, il n'apparaît pas de message d'erreur. Le dispositif de réglage fonctionne désormais sans la valeur de mesure du débit. La température d'alimentation « T_V » est réglée de manière équivalente à celle de la température des capteurs solaires « T_K ».

FlowSensorType	Valeur de paramètre [FLS active]	Débit minimal phase initiale « V1 » en l/min	Débit minimal phase de service « V1 » en l/min
Au choix	0	FLS désactivé - aucune valeur de débit	
FLS 12 (sur demande)	12	1,5	1,0
FLS 20 (compris dans la livraison)	20*	2,0	1,5
FLS 100 (sur demande)	100	10,0	5,5

Tab. 6-1 Aperçu des sondes de débit FlowSensor

*valeur automatique fixée pour un FlowSensor reconnu

6.2.8 Calcul du rendement, valeurs maximales et calcul de la productivité



Le bilan et le calcul des données d'exploitation de l'installation (rendement thermique solaire p. ex.) ne remplacent pas un calorimètre étalonné. Ces valeurs ne doivent pas être utilisées pour la répartition des charges de chauffage ou pour tout autre bilan à valeur juridique de même type.

Si le FlowSensor est raccordé, sont alors effectués un calcul et un bilan des données de fonctionnement de l'installation, comme par ex. le rendement thermique actuel, et le rendement thermique solaire. Les valeurs maximales et calculées peuvent être consultées à l'écran (voir chap. 6.3). Les valeurs supérieures à « 0 » n'ayant pas été supprimées s'affichent encore même après le retrait ou la désactivation du FlowSensors (sans autre mise à jour).

6 Dispositif de réglage

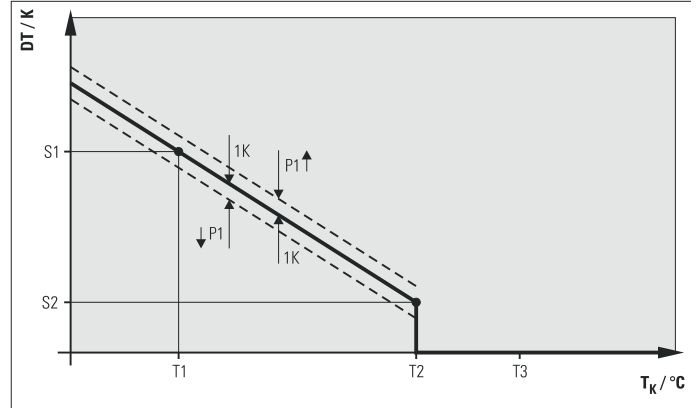
6.2.9 Réglage de la vitesse de la pompe de service solaire P_S

Une fois que les conditions de mise en service sont réunies, le système de réglage Solar R4 effectue :

- la commande de la pompe de service solaire P_S à pleine puissance pour le remplissage de l'installation solaire. Celle-ci dépend du paramètre défini [Temps P2] dans [s].
 - ➔ Si le FlowSensor mesure, avant l'écoulement de ce temps, un débit stable, c'est que l'installation solaire est entièrement remplie d'eau.
- La commande de la pompe de service solaire P_S à pleine puissance jusqu'au débit maximal possible de l'installation.
- La diminution de rendement de la pompe solaire P_S, jusqu'à ce que l'écart consigne calculé « DT » ait atteint la valeur consigne conformément à fig. 6-2, ou jusqu'à ce que le débit minimum « V2 » (fig. 6-3 et tab. 6-1) ne soit pas atteint.
- L'augmentation continue de la puissance de la pompe de service solaire P_S après un temps de sécurité « t₂ » (fig. 6-3).

Si la puissance de pompage est trop faible, le flux dans le circuit solaire peut s'anéantir en raison des conditions de l'installation ou de la température. Si le débit passe pendant au moins 10 s sous la valeur « V2 », (fig. 6-3 et tab. 6-1), la régulation l'interprète comme un arrêt de l'écoulement et stocke le dernier niveau de rendement puissance valable comme puissance minimale de la pompe. Les niveaux de puissance inférieurs sont automatiquement bloqués.

La puissance de la pompe de service solaire P_S est ensuite réglée en fonction de la température entre les puissances minimale et maximale déterminées. L'étalement de « T_V » et « T_R » (=T_V - T_R) est mesuré en continu et comparé avec l'étalement de consigne « DT ». Si l'étalement de température entre « T_V » et « T_R » est trop grand, la puissance de pompage de P1 (15 allures max.) et de là, le débit du groupe de capteurs solaires, est augmentée jusqu'à ce que l'étalement de consigne soit atteint. Si l'étalement est trop faible, la puissance de la pompe est réduite (fig. 6-2). Le rendement actuel de la pompe s'affiche pendant son temps de fonctionnement actif dans l'écran de service [Débit] à côté de la valeur de mesure du débit. Un cycle de fonctionnement typique d'une installation solaire à modulation est illustré par l'fig. 6-3.



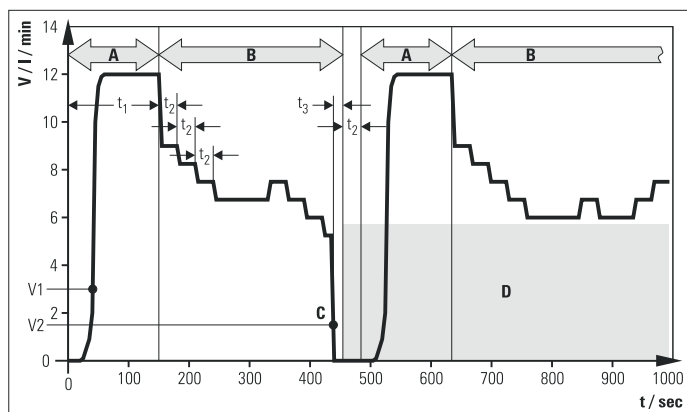
- DT** Étalement de consigne (calculé pour le point de fonctionnement)
- P_S** Pompe de service solaire
- S1** Obere Étalement de consigne ([Différentiel 1])
- S2** Untere Étalement de consigne ([Différentiel 2])
- T_K** Température du panneau solaire
- T1** Température de protection anti-gel ([T frost])
- T2** Température du booster ([TK max])
- T3** Température de remise en marche de sécurité ([TK autorisé])
- Étalement de consigne
- - Limites de mise en service pour la modulation de la pompe
- ↑ La puissance de la pompe augmente
- ↓ La puissance de la pompe est réduite

Fig. 6-2 Régulation de la puissance de la pompe dépendant de la différence de température



Si la régulation est éteinte et remise en marche :

- les puissances de pompage faibles sont automatiquement libérées.
- l'installation est à nouveau réglée automatiquement.
- les puissances de pompage (voir chapitre 6.3.8) continuent d'être bloquées manuellement.



- A** Phase de démarrage
B Phase d'exploitation (modulation)
C Interruption du flux
D Les niveaux de rendements inférieurs de la pompe sont verrouillés automatiquement après interruption du flux
P_S Pompe de service solaire
t Durée
t₁ Durée minimale de la pompe de service solaire P_S à puissance maximale ([Temps P2])
t₂ Durée de stabilisation
t₃ Laps de reconnaissance d'une interruption (10 s)
V Débit du circuit solaire
V1 Débit minimal en phase de démarrage
V2 Débit minimal en phase de fonctionnement

Fig. 6-3 Par exemple pour un fonctionnement en mode « modulation » avec blocage des niveaux de pompe inférieurs sur les installations équipées du FlowSensor

6.2.10 Fonction de réinitialisation totale



En activant la fonction de réinitialisation générale, tous les paramètres individuels seront perdus et la mémoire d'événements sera supprimée. Toutes les tailles calculées (info-paramètre) sont remises à « 0 ».

Lorsque la fonction de réinitialisation générale est déclenchée via le chemin de menu, le rendement thermique général est conservé. Cette valeur est également supprimée par accès rapide à l'aide d'une combinaison de touches.

L'appareil réagit à la réinitialisation générale avec un nouveau démarrage (autotest). L'ensemble des paramètres reprend les valeurs d'usine et tous les niveaux de puissance de la pompe bloqués sont débloqués. La réinitialisation a lieu en :

- Via le chemin de menu : Activation par le chauffagiste dans le menu des réglages [Système].
- Par accès rapide : En appuyant simultanément sur la touche OK et sur les flèches.

6.2.11 Fonction de mise hors gel

Dès que la température du collecteur « T_K » passe en-dessous de [T frost] (température de protection anti-gel définie en usine), la fonction de protection anti-gel est activée. Elle restera active pendant encore 24 heures même après franchissement de cette valeur limite par la température.

Si la mise hors gel est activée, un symbole représentant une étoile s'affiche à l'écran de l'indicateur de température standard.



Fig. 6-4 Affichage de service avec mise hors gel activée

L'installation solaire ne se met en marche en cas de mise hors gel activée que si la condition d'enclenchement est satisfaite et si la température des capteurs solaires « T_K » dépasse la valeur de « T_{K save » (paramétrage usine 70 °C). La pompe solaire P_S fonctionne, après la mise en marche, au moins pendant la durée définie dans les paramètres [Temps P2] et ce même si les conditions d'arrêt liées à la température sont réunies avant.}

Si nécessaire (par ex. si le raccord est long à l'extérieur), il est possible de prolonger ce temps de démarrage minimum peut être prolongé, par le chauffagiste, d'un temps à définir ([Temps gel]). Ceci prévient la formation de bouchons de glace dans la ligne de raccordement.

On reconnaît au statut de la fonction de protection anti-gel [FR active] si celle-ci a été activée ou désactivée (fig. 6-7). Le chauffagiste peut activer ou désactiver manuellement cette fonction.

La position de la sonde de température du collecteur se règle dans les paramètres [TKpos].

Pour optimiser la protection antigel, les capteurs doivent être montés avec la position « basse » de la sonde.

Le paramètre [TKpos] doit être réglé sur la position de montage effective de la sonde de température du collecteur (voir paragraphe 6.3.7).

Fonction de protection antigel renforcée

Dès que la régulation Solar R4 détecte une température du capteur « TK » inférieure à -5 °C (paramètre non modifiable "T frost off" ou température limite du capteur pour le blocage de la pompe), la fonction de protection antigel renforcée est activée. Le fonctionnement de la pompe est ainsi complètement modifié, même en mode manuel.

La fonction reste encore activée pendant 24h après le dépassement de cette température limite.

La fonction de protection anti-gel s'affiche via une étoile dans l'écran du système de Solar R4 régulation. **La fonction ne peut pas être désactivée manuellement.**

6.2.12 Fonction de protection contre les fuites dans l'installation

Si, après la mise en marche de la pompe solaire P_S et après l'écoulement du temps de remplissage, [Temps P2] aucun débit minimal « V1 » n'est constaté conformément au tab. 6-1 sur le FlowSensor, se présentent les explications suivantes :

- Une panne du FlowSensor ou
- une fuite dans l'installation solaire.

Pour éviter qu'en cas de fuite, toute l'eau tampon ne soit pompée hors du système, la pompe solaire P_S est éteinte pour 2 heures et le message d'erreur « W » apparaît en clignotant dans la colonne de gauche de l'écran.

Si cette erreur réapparaît trois fois à la suite sans que le débit minimum « V1 » ait été atteint, la pompe solaire P_S s'éteint alors durablement et le message d'erreur « F » apparaît dans la colonne de gauche de l'écran.

- Remplacer la sonde défectueuse ou colmatez la fuite.

6 Dispositif de réglage

- Supprimer le message d'erreur à l'aide de la touche « mise en marche/à l'arrêt » sur l'interrupteur principal.
- L'installation est à nouveau prête à fonctionner.

6.3 Réglage et guidage par menu

Le tab. 6-2 fournit un aperçu des points de mesure disponibles et des formats d'affichage correspondants. Les représentations des paramètres calculés sont résumées au tab. 6-3.

Point de mesure	Désignation Affichage	Zone de mesure	Précision	Capteur
T _K	Température des capteurs solaires	-30 à 250 °C	1 K	Pt 1000-Capteur de température
T _R	Température de reflux	0 à 100 °C	1 K	PTC-Capteur de température
T _S	Température de l'accumulateur	0 à 100 °C	1 K	PTC-Capteur de température
T _V	Température d'alimentation	0 à 100 °C	1 K	FlowSensor (tous types) avec sortie de tension 0,5 à 3,5 V
V	Débit	0,0 à 12,0 l/min	0,1 l/min	FlowSensor FLS 12 avec sortie de tension 0,36 à 3,5 V
		0,0 à 20,0 l/min		FlowSensor FLS 20 avec sortie de tension 0,36 à 3,5 V
		0,0 à 100,0 l/min		FlowSensor FLS 100 avec sortie de tension 0,36 à 3,5 V

Tab. 6-2 Vue générale des points de mesure

Paramètres	Désignation	Plage de valeurs	Précision	Remarque
TK max	Température maximale mesurée du capteur	-30 à 250 °C	1 K	–
TK min	Température minimale mesurée du capteur	-30 à 250 °C	1 K	–
V max	Débit maximal	0,0 à 12,0 l/min	0,1 l/min	Débit maximal atteint lors du remplissage
		0,0 à 20,0 l/min		
		0,0 à 40,0 l/min		
		0,0 à 100,0 l/min		
PS	Puissance maximale	0,0 à 99,9 kW	0,1 kW	Valeur maximale à partir de 5 min moyenne de puissance
PS(15h)	Puissance maximale diurne	0,0 à 99,9 kW	0,1 kW	Valeur max. de la puissance de crête au cours des 15 dernières heures
W(15h)	Rendement thermique diurne	0,0 à 999,9 kWh	0,1 kWh	Rendement thermique calculé à partir de la puissance instantanée au cours des 15 dernières heures
W	Rendement thermique général	0,0 à 9999,9 kWh ou 10,000 à 99,999 MWh	0,1 kWh 0,001 MWh	Rendement thermique solaire total calculé à partir de la puissance actuelle
P	Puissance instantanée	0,0 à 99,9 kW	0,1 kW	Valeur moyenne pendant la dernière minute
DT	Étalement de consigne	1 à 23 K	1 K	Température différentielle de consigne T _V -T _R en modulation (calculée)
P1	Niveau de puissance en mode normal	0 à 100 %	1 %	–
Etape mini	Niveau de puissance minimum activé P1	1 à 10 0 à 100 %	1 ; 1 %	Uniquement disponible avec les droits d'accès de spécialiste (voir fig. 6-7)
Etape on	Durée de fonctionnement de la pompe solaire de service P _S	0 à 99 999 kW	1 h	Uniquement disponible avec les droits d'accès de spécialiste (voir fig. 6-7)

Tab. 6-3 Info-paramètre (valeurs maximales et calculées)

6.3.1 Affichage de démarrage

Après la mise en marche, le système de régulation Solar R4 effectue un autotest consistant à commander de manière ciblée les éléments d'affichage et à afficher les paramètres de réglage du niveau utilisateur. Les étapes de test suivantes sont exécutées et affichées chaque fois environ 2 s (fig. 6-5) :

- Immédiatement après la mise en marche, l'écran initial apparaît présentant la version du logiciel installée et le numéro de série de l'appareil.
- Lors de la première mise en service, il vous sera alors demandé dans quelle langue vous voulez que l'affichage se fasse.
- Ensuite, les réglages des paramètres actuels pouvant être modifiés par l'utilisateur sont affichés.
- Si l'affichage de service apparaît, le test automatique est terminé.
- Les fonctions de la pompe de service solaire P_S et de leurs voyants d'état d'exploitation ne peuvent être contrôlées que manuellement pour des raisons de sécurité (voir section 6.2.6).

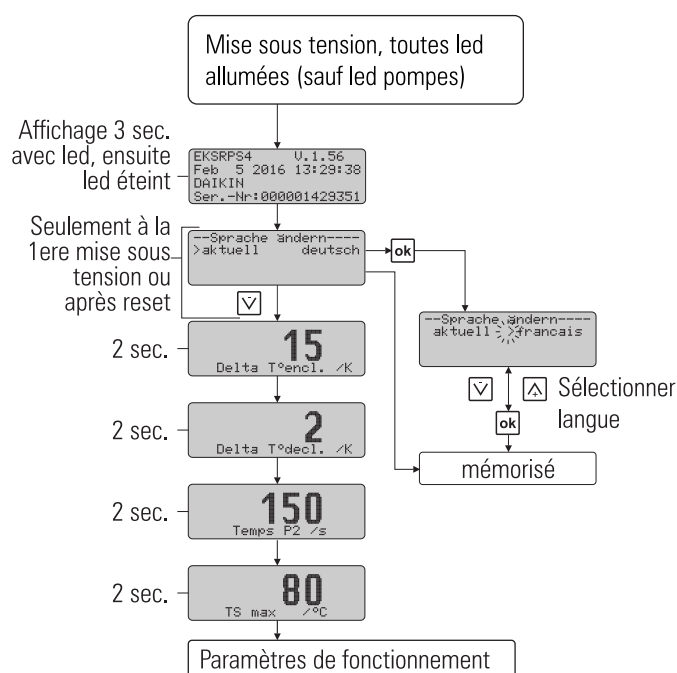


Fig. 6-5 Affichage de démarrage

6.3.2 Affichage de fonctionnement

L'affichage de fonctionnement permet de visualiser les températures du système, les valeurs maximales et de calcul. Après l'affichage du démarrage, le système de régulation Solar R4 se trouve automatiquement en mode affichage de service, une valeur de service s'affiche et le voyant correspondant s'allume.

- En appuyant sur les flèches vous pouvez naviguer entre les quatre valeurs de mesure des températures et la valeur de mesure du débit (voir tab. 6-2 et tab. 6-6).
- En appuyant sur la touche Info, vous pourrez visualiser les valeurs maximales et calculées (voir tab. 6-3).

La colonne de gauche de l'affichage sert d'affichage du statut. Signification :

- « 1 » dans la première ligne, la pompe de service solaire P_S en mode normal est active.
- « 2 » dans la seconde ligne, pompe de service solaire P_S à puissance maximale (booster) est active.
- « B » dans la troisième. ligne, le contact de verrouillage du brûleur est actif (voir le paragraphe 6.3.10), ou en état de panne (voir chap.chapitre 7.2 « Elimination des dysfonctionnements »).
- « H » dans la quatrième. ligne, fonctionnement manuel actif.



Tant qu'aucun réglage n'est entrepris manuellement ou qu'un événement n'appelle une autre forme d'affichage, conformément au tab. 7-2, l'affichage de valeur de mesure ou Info appelé reste activé. Il sera également réactivé après des modifications de paramètres ou MARCHE/ARRET. Si des info-paramètres s'affichent, aucune diode de contrôle du point de mesure n'est activée.

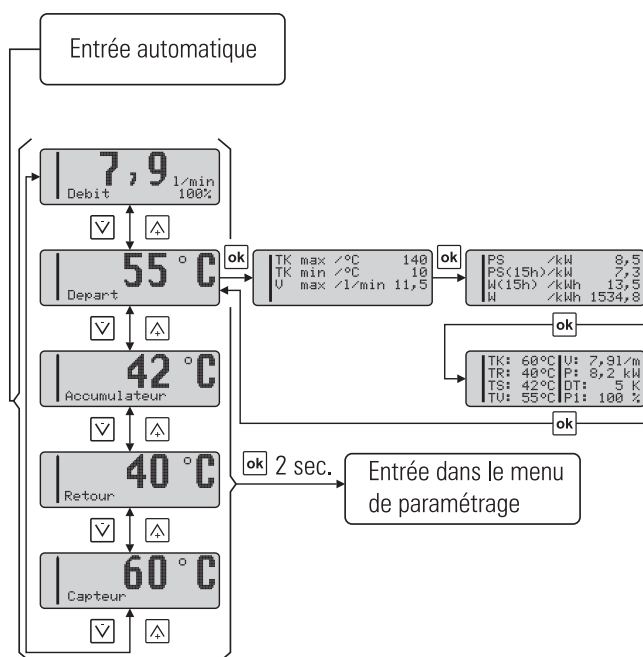


Fig. 6-6 Affichage de fonctionnement

6 Dispositif de réglage

6.3.3 Menu de réglage

Le menu affiche les paramètres du réglage Solar R4 et permet de les modifier.

- En appuyant une fois (>2 s) sur la touche OK, on accède à ce menu ou on revient à l'affichage de service. Appuyer une fois brièvement permet de confirmer le choix, ouvre le prochain menu, ou apparaît env. 1 s [Mémoire] pour une valeur modifiée.
- On accède à l'affichage des paramètres souhaités en appuyant sur la touche OK en mode d'édition de paramètre.

Dans le menu (fig. 6-7), le chemin de menu actif est affiché à la première ligne, un curseur (« > ») dans la colonne gauche pointe sur chemin de menu ou un paramètre placé dessous. A partir de ce point, vous pouvez naviguer dans chacune des arborescences de menu à l'aide des flèches vers le haut (Touche +) ou vers le bas (Touche -).

Vous pouvez modifier la valeur réglée à l'aide des flèches. Pour modifier la valeur d'une unité, appuyez brièvement sur la flèche. Pour la modifier plus rapidement, appuyez plus longuement sur la flèche.

Une fois que le paramètre concerné a été modifié et que l'on est arrivé au bas de la liste des paramètres, l'on revient au menu de sélection [Choix 2/2] et de là dans l'écran de service (voir fig. 6-7). Le dispositif de réglage fonctionne immédiatement avec les valeurs modifiées des paramètres. Le dispositif de réglage retourne en mode d'affichage de fonctionnement lorsqu'il n'est pas utilisé pendant environ 10 min.

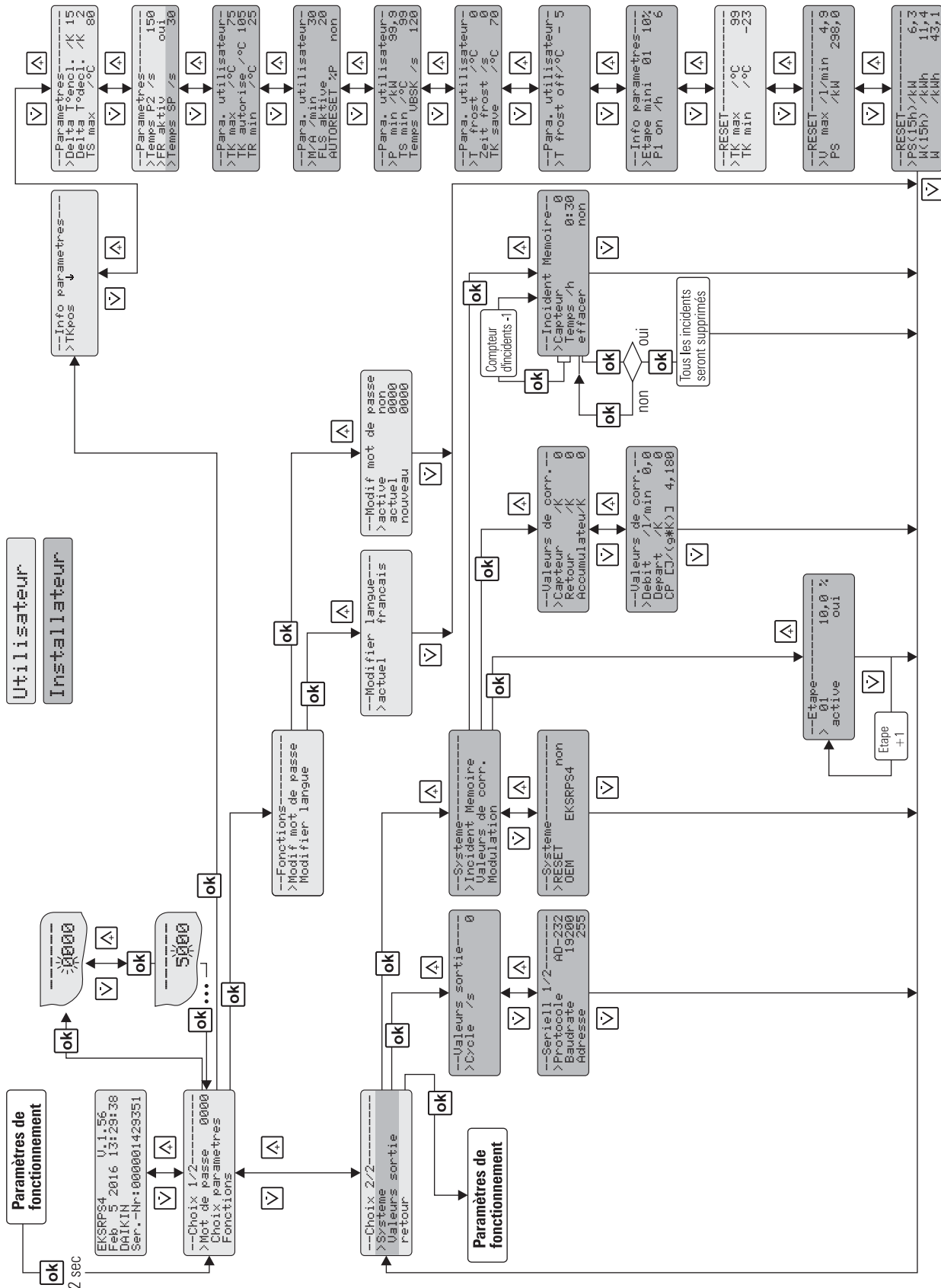


Fig. 6-7 Menu de paramétrage

6 Dispositif de réglage

6.3.4 Saisie d'un mot de passe

Le niveau réservé au professionnel du menu de réglage est protégé par un mot de passe à saisir au début du menu de réglage. Il est également possible de protéger l'accès de l'utilisateur. Le niveau utilisateur et le niveau spécialiste sont caractérisés par des couleurs différentes à la fig. 6-7.

Autre accès rapide dans le menu de réglage :

Après démarrage du réglage, pendant l'affichage de démarrage, appuyer longuement sur la touche fléchée vers le haut (+).

Tant que l'appareil est commandé manuellement, vous n'avez pas besoin d'introduire de mot de passe. Le mot de passe reste actif environ 10 minutes après le moment où vous arrêtez d'utiliser le dispositif de réglage. Selon le niveau choisi, vous verrez apparaître 2 s après avoir saisi le mot de passe :

- [Utilisateur OK],
- [Installateur OK] ou,
- [Erreur mot de passe].

Mot de passe de l'utilisateur

Ce mot de passe n'est pas activé dans le réglage d'usine du réglage Solar R4. En saisissant le code à 4 chiffres, tous les paramètres réglables au niveau utilisateur sont verrouillés contre un accès non autorisé (sécurité enfant ou fonction du maître de maison). Les paramètres au niveau d'utilisateur ne peuvent en principe être édités que si la fonction mot de passe de l'utilisateur est désactivée ou si le mot de passe est correct.

Un mot de passe d'utilisateur est activé ou édité ou nouvellement indiqué en suivant le chemin de menu : [Choix 1/2] -> [Fonctions] -> [Modif mot de passe] (voir fig. 6-7):

- Saisir l'ancien mot de passe dans le champ de données [actuel 0000] et le nouveau dans le champ de données [nouveau 0000]. Validez chaque chiffre à l'aide de la touche OK.
- En cas d'un nouveau mot de passe, saisir ce dernier aussi bien dans le champ de données [actuel 0000] que dans le champ de données [nouveau 0000].

Si le mot de passe de l'utilisateur est activé, apparaît alors dans le champ de menu : [Choix 1/2] nur [Erreur 0000]. Le mot de passe utilisateur ne s'active qu'au bout de 10 min ou après une remise ne marche du système de réglage Solar R4.

Mot de passe de professionnel

Le mot de passe est saisi par le chemin de menu : [Choix 1/2] saisir dans [Erreur 0000]. Il libère tous les paramètres d'installation important pour le professionnel dans le menu de réglage (voir fig. 6-7).

6.3.5 Choix de la langue

Lors de la première mise en service ou après une réinitialisation générale l'affichage se fige (fig. 6-5) pendant le démarrage et propose un choix de langues.

- Sélectionner une langue avec les touches de flèche puis confirmer avec la touche OK.

Dans le menu de paramétrage, le chemin de menu suivant : [Choix 1/2] -> [Fonctions] -> [Modifier langue] sélectionner ultérieurement une autre langue (fig. 6-7).

Autre accès rapide vers le choix de langues :

Appuyer simultanément sur la touche OK et sur la touche fléchée vers le haut (+).

6.3.6 Régler et réinitialiser des paramètres

Les paramètres sont réglés selon fig. 6-7. Tous les paramètres réglables sont représentés avec niveau d'accès, plage de réglage et paramétrage usine au tab. 6-5. En suivant le chemin de menu : [Choix 1/2] -> [Choix paramètres] -> [RESET] il est possible de définir les valeurs maximum et les valeurs de calcul (voir tab. 6-5). Vous pouvez directement la valeur maximale de votre choix à 0 à l'aide de la touche OK. La flèche vers le bas permet d'annuler cette action, le curseur retournant alors vers la gauche. La touche OK valide le choix. En appuyant plusieurs fois sur la touche fléchée, l'on accède au champ [Choix 2/2]. Confirmer [retour] permet de naviguer dans l'écran de service.

En suivant le chemin de menu : [Choix 2/2] -> [Système] -> [RESET] il est possible d'activer la fonction de réinitialisation totale. Le système sera redémarré ensuite (voir également la section 6.2.10).



En activant la fonction de réinitialisation générale, tous les paramètres individuels seront perdus et la mémoire d'événements sera supprimée. Toutes les tailles calculées (info-paramètre) sont remises à « 0 ».

Lorsque la fonction de réinitialisation générale est déclenchée via le chemin de menu, le rendement thermique général est conservé. Cette valeur est également supprimée par accès rapide à l'aide d'une combinaison de touches.

6.3.7 Réglage de la position de montage de la sonde de température de capteur solaire



C'est seulement si la sonde de température du collecteur a été montée en haut des installations solaires qu'il faut alors modifier le réglage usine « ↓ » du paramètre [TKpos].

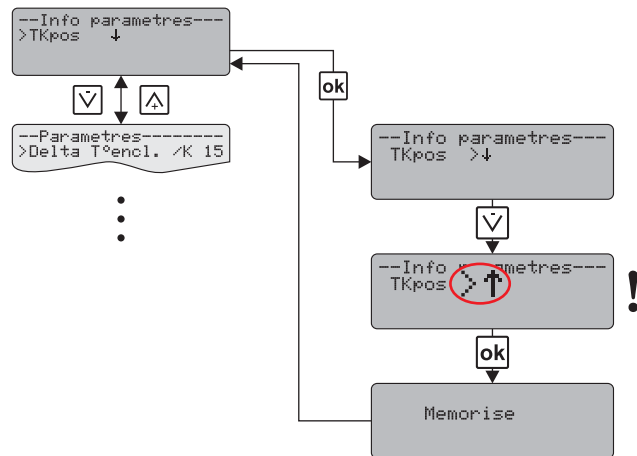


Fig. 6-8 Réglage Paramètres [TKpos] sur la position de montage de la sonde de capteur solaire « Haut »

6.3.8 Réglage manuel de la vitesse de la pompe

Il est possible que des nuisances sonores surviennent pour certaines allures de puissance de la pompe de service solaire P_S à régulation de vitesse. La puissance actuelle du niveau choisi s'affiche dans la ligne inférieure [Débit] de l'écran de service (voir fig. 6-6) en pourcentage.

- Notez la puissance du niveau posant problème.
- En suivant le chemin de menu : [Choix 2/2] -> [Système] -> [Modulation] naviguer vers [Etape] (voir fig. 6-7).

Vous pouvez alors désactiver jusqu'à 10 niveaux de rotation. Outre le numéro atomique du degré de puissance (commençant à 01 pour la puissance la plus faible) et le statut d'activation, c'est ici, sous [Puissance], que la puissance de chaque niveau s'affiche en pourcentage.

- Régler le niveau bruyant sous le paramètre [active] sur [non].
 - ➔ Cette allure de puissance sera sautée lors de la commande de la pompe de service solaire P_S . Le blocage est conservé même après la « mise en marche/à l'arrêt » de la régulation. Si peut être désactivé en activant le paramètre [active] sur [oui] ou à l'aide de la fonction de réinitialisation.

6.3.9 Valeurs correctives des points de mesure



Ces paramètres sont seulement accessibles après la saisie du mot de passe du spécialiste.

Si la valeur de mesure d'un capteur diverge de la valeur effective, celle-ci peut être compensée par une valeur corrective.

- En suivant le chemin de menu : [Choix 2/2] -> [Système] -> [Valeurs de corr.] sélectionner le paramètre de correction (voir fig. 6-7) et modifier les valeurs en conséquence tab. 6-4.

Désignation/ [Affichage]	Plage de mesure / de réglage / de valeurs	Valeur usine	Valeur du pas
Température des capteurs solaires/ [Capteur]	-9 à +9	0 K	1 K
Température de reflux/ [Retour]	-9 à +9	0 K	1 K
Température de l'accumulateur/ [Accumulateur]	-9 à +9	0 K	1 K
Température d'alimentation/ [Départ]	-9 à +9	0 K	1 K
Débit/ [Débit]	-2 à +2	0 l/min	0,1 l/min

Tab. 6-4 Valeurs corrigées pour les données mesurées

6.3.10 Contact de blocage du brûleur

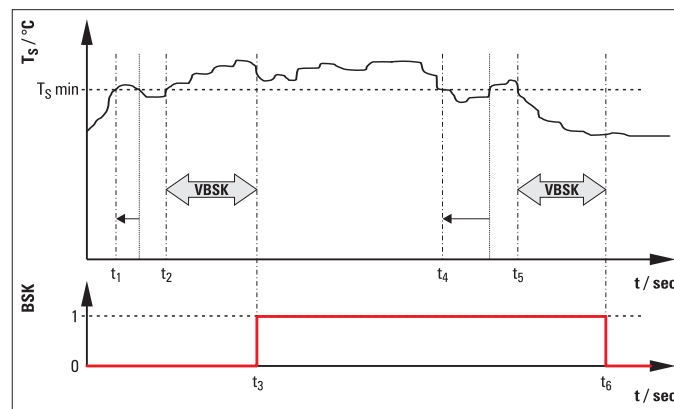
Ce contact commande un dispositif externe de production de chaleur, de façon à ce que l'accumulateur ne soit pas chauffé par le dispositif externe si les conditions atmosphériques sont favorables. Pour cela, le câble de raccord proposé comme accessoire BSKK est nécessaire. Dès que l'installation solaire atteint une puissance instantanée réglable par le chauffagiste est atteinte (chemin de menu : [Choix 1/2] -> [Choix paramètres] -> [P min]) ou si l'accumulateur est chauffé à une température minimum réglable par le chauffagiste (paramètre de service [TS min] voir tab. 6-5), c'est via un contact que le brûleur est coupé du courant. Le réglage du paramètre pour le contact de verrouillage du brûleur est décrit à la fig. 6-7.

Le paramètre [Temps VBSK] permet de définir un retard du moment d'activation pour le contact de blocage du brûleur. Le contact de blocage du brûleur ne s'active qu'à la fin du temps de prolongation réglé si la température minimum de l'accumulateur est dépassée [TS min] ou si la température minimum instantanée réglée pour l'arrêt du brûleur est dépassé [P min] (exemple voir fig. 6-9).

Dans l'exemple suivant (fig. 6-9), un tracé fictif de la température de l'accumulateur est présenté.

Au moment « t_1 » la température minimum définie dans le paramètre de service [TS min] pour l'arrêt du brûleur est dépassée pour la première fois. La température de l'accumulateur « T_S » tombant peu après en dessous de cette valeur, cela n'entraîne pas une activation du contact de verrouillage du brûleur.

Après que la température de l'accumulateur « T_S » est dépassée en permanence au moment « t_2 », cela entraîne avec la temporisation « VBSK » au moment « t_3 » une activation du contact de verrouillage du brûleur. De la même manière, le contact de verrouillage du brûleur est désactivé au moment « t_6 ».



- 0 Inactif
- 1 Actif
- t Durée
- $t_1...t_6$ Périodes discrètes
- BSK Contact de blocage du brûleur
- T_S Température de l'accumulateur
- TS min Température minimale du verrouillage du brûleur
- VBSK Temporisation contact de verrouillage du brûleur

Fig. 6-9 Exemple : fonction de la temporisation au déclenchement du contact de verrouillage du brûleur

6 Dispositif de réglage

6.4 Recommandations de réglage

6.4.1 Paramétrages standard, plages de réglage recommandées

Le tableau ci-après récapitule les réglages usine et les fourchettes de réglage recommandées pour les paramètres de système pour le système de régulation Solar R4.

Paramètres	Désignation	Niveau d'accès	Fourchette de réglage	Fourchette de réglage recommandée	Paramétrage usine	Valeur du pas
TKpos	Capteur solaire	Professionnel	↑ ↓	Position de montage réelle	↓	—
Delta T°encl.	Différence des températures de mise en service	Utilisateur	3...80 (>« Delta off »)	10 à 15 K	15 K	15 K
Delta T°décl.	Différence de température de mise hors service		1...14 (<« Delta on »)	2 à 5 K	2 K	1 K
TS max	Température de l'accumulateur maximale		20 à 85°C	75 à 85°C	80°C	1 K
Temps P2	Durée minimale de la pompe de service solaire P _S à puissance maximale		10 à 999 s	Durée de remplissage +20 s	150 s	1 s
AUTORESET %P	Activation des niveaux de pompe verrouillés toutes les 24 h	Professionnel	oui / non	—	non	—
FLS active	Activation du FlowSensor		0 à 100	FLS 12 : 12	Avec FLS: 20	0, 12, 20, 100
				FLS 20 : 20		
				FLS 100 : 100		
FR active	Statut de la fonction de protection antigél		oui / non	—	non	—
M/A	Recommutation auto de mode manuel sur automatique		1 à 900 min	—	30 min	1 min
P min	Puissance temporaire minimale pour l'arrêt du brûleur		0,0 à 99,9 kW	—	99,9 kW	0,1 kW
T frost	Température limite du capteur pour l'activation de la fonction de protection antigél		0 à 10°C	—	0°C	1 K
T frost off	Température limite pour l'activation de la fonction de protection antigél renforcée pour les capteurs solaires		-5	—	-5°C	—
TK max	Température du booster (température maximale du capteur solaire)		20 à 110°C	—	75°C	1 K
TK save	Température minimale du capteur solaire pour la validation du service de la pompe lorsque la fonction de protection antigél est active		50 à 150°C	—	70°C	1 K
TK autorisé	Température de la protection contre la remise en service (température max. autorisée de fonctionnement des capteurs)		90 à 250°C	—	95°C	1 K
TR min	Température de reflux minimale		10 à 60°C	—	25°C	1 K
TS min	Température minimale de l'accumulateur pour l'arrêt du brûleur		0 à 99°C	—	99°C	1 K
Temps gel	Durée de démarrage supplémentaire de la pompe de service solaire P _S lorsque la fonction de protection antigél est active		0 à 600 s	—	0 s	1 s
Temps SP	Temps de blocage de la pompe de service solaire P _S		0 à 600 s	—	30 s	10 s
Temps VBSK	Temporisation contact de verrouillage du brûleur	10 à 600 s	—	120 s	10 s	

Tab. 6-5 Vue générale des paramètres



Les paramètres système doivent être réglés individuellement sur l'installation en place au démarrage et, le cas échéant, être optimisés plus tard en fonctionnement. En général, l'installation fonctionne déjà avec les réglages usine.

Les indications suivantes peuvent vous aider dans le calcul des valeurs de réglage et garantissent un rendement thermique optimal pour une consommation électrique minimale :

- Régler la différence de température de mise en marche [Delta T°encl.] de manière à ce que pour une situation de rayonnement constant, l'installation reste en service après la mise en marche et ne s'éteigne pas en raison du refroidissement du collecteur lors de l'évacuation de l'eau. Plus vous pourrez choisir une valeur basse, plus les périodes de fonctionnement seront longues et plus important sera le gain de chaleur que vous pourrez atteindre. Si la différence de température de démarrage réglée est trop faible, le collecteur se refroidit d'une telle manière lors du remplissage que la différence de température est dépassée vers le bas.
 - ➔ Les pompes se remettent immédiatement hors tension, la conséquence étant un gain de chaleur moins important pour une consommation d'énergie élevée.
- Régler la différence de température de mise en marche [Delta T°décl.] de manière à ce que le rendement thermique réalisable au point d'arrêt soit supérieur à la puissance électrique nécessaire pour l'entraînement de la pompe.
 - ➔ Comme la consommation d'électricité de la pompe de service solaire P_S est pratiquement indépendante de la taille du groupe de capteurs solaires raccordé, mais que la puissance thermique pouvant être gagnée dépend directement du nombre de capteurs solaires, réglez la valeur du paramètre à une valeur supérieure si le nombre de capteurs est faible et plus bas si leur nombre est plus important.
- Le temps de fonctionnement [Temps P2] pour la puissance maximale de la pompe solaire P_S doit être réglé de manière à ce que toute la partie de la conduite d'alimentation soit remplie d'eau dans tous les modes de service. Calculez la longueur de la période où vous entendez des bruits d'air, entre la mise en route de la pompe de service solaire P_S et l'entrée de l'alimentation dans l'accumulateur, et ajoutez à ce chiffre une période de sécurité de 20 s. La durée du remplissage dépend du débit que vous avez réglé, du nombre de capteurs solaires, de la hauteur de l'installation et de la longueur de la ligne de raccordement.
- La température maximale de l'accumulateur [TS max] est réglée en fonction des besoins individuels. Plus la valeur de ce paramètre est élevée, plus la capacité disponible de l'accumulateur sera élevée et de là, le potentiel de performance de l'installation solaire Daikin.



AVERTISSEMENT !

La température peut s'élever à plus de 60°C à l'intérieur de l'accumulateur solaire.

- Monter la protection anti-échaudure.
 - Protection contre l'ébullition VTA32
 - Kit de vissage 1"

Si de la vapeur apparaît au niveau des capteurs solaires lors du démarrage, il n'est pas rare que la confiance de l'utilisateur diminue. Pour éviter les bruits d'ébullition et les fuites de vapeur, la température de remise en service [TK autorisé] est pré-réglée en usine. Le système de régulation Solar R4 ne rallume la pompe solaire P_S que si la température du collecteur est passée 2 Kelvin en-dessous des valeurs de paramètre réglées. L'installation fonctionne sans évaporation dans le capteur solaire. Si le ciel est dégagé, cela peut avoir pour conséquence que l'installation ne se remet en marche qu'en fin d'après-midi, même si la température de l'accumulateur permet une chauffe supplémentaire.

- Afin de maximiser le rendement énergétique [TK autorisé] faire un réglage à plus de 100°C et donc désactiver la fonction de remise en marche. Pour ce cas, l'exploitant de l'installation doit être informé de bruits d'ébullition nettement plus forts et de coups de vapeur à la mise en eau.

6.4.2 Autres réglages de votre installation solaire

Les consignes de réglage ci-après ne s'appliquent qu'au réglage de base avec FlowGuard intégré :

- Activer le mode manuel.
- Après le remplissage complet du système, régler le débit de l'eau de manière à ce que le liquide circule dans chaque capteur solaire selon un débit de 90 à 120 l/h. Influencer le débit soit en réglant le niveau de régime sur la pompe solaire P_S et/ou en réglant le FlowGuard (soupape de régulation avec affichage du débit). Les valeurs indicatives pour un réglage correct de la soupape et/ou des pompes sont spécifiées au tab. 6-6.
- Une fois le réglage terminé, éteindre le système de régulation Solar R4.

Nombre de capteurs solaires	Débit consigne en l/min	Débit consigne en l/h
2	3,0 à 4,0	180 à 240
3	4,5 à 6,0	270 à 360
4	6,0 à 8,0	360 à 480
5	7,5 à 10,0	450 à 600

Tab. 6-6 Réglage du débit sur FlowGuard (FLG)



Pour un remplissage rapide et sûr du système, toujours régler la pompe solaire P_S sur un régime élevé si la hauteur H de l'installation ne dépasse pas, en tant que différence de hauteur entre la surface d'installation de l'accumulateur solaire et de la partie supérieure du collecteur, les 10 m, et qu'un débit suffisant est encore possible.



Même si le débit et la différence de température de mise en marche sont correctement réglés [Delta T°encl.] et qu'il y a les meilleures conditions météorologiques possibles, l'installation solaire, parfois, s'éteint. Au lever ou au coucher du soleil et lorsque la température de l'accumulateur augmente, la température des capteurs solaires diminue lentement après la mise en service des pompes, car les conditions de mise hors service sont réunies. En raison d'un rayonnement solaire constant, la température des capteurs solaires remonte, les pompes fonctionnent et l'installation commute parce que le rayonnement solaire ne suffit plus pour un mode de fonctionnement permanent. Le FlowSensor réduit cet effet grâce au réglage du régime de la pompe.

6 Dispositif de réglage

6.4.3 Recommandation de réglage du post-chauffage par des sources de chaleur externes ou par résistance électrique, contact de verrouillage du brûleur

Pour obtenir le plus gros potentiel de rendement

- Chauffer l'accumulateur solaire rarement et uniquement jusqu'à la température suffisante, par le biais d'une source de chaleur externe ou une résistance électrique.
- Limiter les périodes de recharge par des programmes horaires :
 - a) Etablir les périodes optimales pour l'« utilisation normale », selon vos habitudes de consommation régulières.
 - b) Rechargement selon la source de chaleur raccordée de 1/2 à 2 heures avant le temps habituel d'utilisation.
- Limitez la période de recharge de façon à ce que l'accumulateur ne soit plus réchauffé directement après un cycle normal d'utilisation.

i La température optimale de recharge dépend des besoins personnels. La plupart du temps, une température de 50°C de l'accumulateur est suffisante. Pour une douche, vous aurez besoin en moyenne de 30 à 50 l d'eau chaude à 40°C. L'eau froide s'écoulant dans l'accumulateur pendant la douche doit être réchauffée dans le chauffe-eau instantané de l'accumulateur solaire.

- Régler la température dans la zone d'eau chaude de manière suffisamment élevée pour de grands volumes d'eau chaude et une garantie de confort, même en cas de périodes d'utilisation inhabituelle ou libérer le générateur de chaleur pour permettre un rechargement, en commutant p. ex. sur un autre fonctionnement par période.

Réglage de la température de charge de l'accumulateur

- La température de consigne pour l'eau chaude doit être réglée telle que suffisamment d'eau chaude pour le prélèvement (1 douche par ex.) soit disponible avec une valeur de réglage la plus basse possible. Ce réglage sert à garantir le chauffage maximum d'eau chaude par le biais de l'installation solaire pour un certain volume de prélèvement.

Chauffage via un équipement de production de chaleur externe

Selon vos besoins en chauffage (selon le coefficient d'isolation du bâtiment, la température extérieure et les températures désirées dans les pièces) et de la surface installée de capteurs solaires, il peut s'avérer utile de relier un équipement de production de chaleur en raccordant un contact de blocage de brûleur.

En outre, lorsque le dispositif de réglage appelle la production de chaleur :

- les paramètres de service [P min], [TS min] et faire [Temps VBSK] les réglages de manière (voir paragraphe 6.3.10), à ce que le générateur externe de chaleur ne chauffe pas,
 - lorsque la puissance minimale de chauffage est apportée par les capteurs solaires ou
 - lorsque l'accumulateur a atteint une température suffisamment élevée.

6.4.4 Astuces pour optimiser votre utilisation

Le confort d'utilisation d'eau chaude et les habitudes de consommation sont spécifiques à chacun. Plus haute sera la température de l'accumulateur de votre choix, et plus longtemps durera la phase de recharge non solaire, plus le potentiel de gain grâce à l'utilisation de l'énergie solaire de votre accumulateur sera réduit. Un comportement de consommation conscient, orienté sur les points forts de l'accumulateur solaire réduit la consommation énergétique des cycles de charge non solaire.

- Employer des pommes de douche modernes et confortables avec débit de soutirage de 5 à 7 l/min.
 - Le taux de soutirage faible (volume soutiré en eau chaude par minute) entraîne une puissance requise pour le rechargement plus faible et donc, un volume d'eau chaude plus grand à température élevée.
- Réduction des temps de prélèvement.
 - Réduction de la consommation d'énergie.
- Commencer par remplir la baignoire avec de l'eau chaude uniquement.
 - Après un prélèvement d'eau potable dans l'accumulateur solaire, la température de sortie de l'eau chaude diminue légèrement et l'eau est mélangée dans la baignoire. De cette manière la température de charge minimale permet d'optimiser la capacité de l'accumulateur et une quantité suffisante d'eau chaude est disponible.

6.4.5 Hygiène de l'eau potable

Si aucune eau chaude n'est utilisée pendant plusieurs jours et que la température de l'accumulateur de l'installation solaire n'atteint pas un minimum de 60°C, par souci d'hygiène (protection contre la légionellose), un cycle de réchauffement unique au-dessus de 60°C est recommandé, ou le prélèvement de toute l'eau chaude du ballon (25 l).

7 Défauts et dysfonctionnements

7.1 Affichage de l'événement

Code d'événement	Affichage en texte clair	Description	Affichage du statut (clignote)	Voyant (clignotant)	Résultat
0	Capteur	Sonde de capteur solaire : court-circuit ou interruption court-circuit ou interruption	K	TK	Coupure permanente de P _S
1	Retour	Capteur de reflux : court-circuit ou interruption	R	TR	
2	Accumulateur	Capteur de l'accumulateur : court-circuit ou interruption	S	TS	
3	Débit	FlowSensor : court-circuit ou interruption	D		Fonctionnement sans FlowSensor
4	Départ	FlowSensor : court-circuit ou interruption	V		
5	A/D	Erreur convertisseur interne A/N	G		Coupure permanente de P _S
6	Alimentation	Erreur d'appareil interne d'alimentation en tension	G		
7	Référence	Erreur d'appareil interne tension de référence	G		
8	RESET	Réinitialisation générale réalisée			Paramètres sur les valeurs usine, les valeurs calculées et les journaux d'événements supprimés (voir chapitre 6.2.10), redémarrage de l'appareil
12	remplissage	Débit minimum V1 (voir tab. 6-1) n'a pas été atteint lors de la phase de démarrage, à la fin du [Temps P2] (description voir chapitres 6.2.1 et 6.2.12)	W		Arrêt de P _S pour 2 h, puis à nouveau prêt à fonctionner, ou statut « F »
			F	TV	Coupure permanente de P _S si l'événement se produit 3 fois de suite sans redémarrage réussi entre deux.
13	TS > T _{smax}	Température maximale de l'accumulateur ([TS max]) dépassée (description voir chapitre 6.2.1 et 7.2)		TS	Coupure temporaire de P _S
14	TR >> TS	T _R - T _S > 10 K et T _R > 40°C (pour description, voir chapitre 7.2)		TR	
15	TK > TK autorisé	Température maximale de l'accumulateur ([TK autorisé]) dépassée (description voir chapitre 6.2.1 et 7.2)		TK	
16	Interruption	Anéantissement du débit en phase d'exploitation détecté (V < V2, voir chapitres 6.2.9 et tab. 6-1)			Coupure temporaire de P _S (au moins pour le temps de stabilisation), blocage du niveau de modulation de pompage actuel ainsi que des niveaux inférieurs par P _S pour [Temps P2] pour la condition de mise en service suivante.
202	P-on Reset	Mise en marche			Redémarrage, tous les réglages de paramètres et info-paramètres sont conservés, les niveaux de puissance de la pompe bloqués automatiquement sont débloqués.
204	Brown-Out	Réinitialisation en raison d'une baisse non autorisée de la tension d'alimentation			Redémarrage selon le code 202.
205	Watchdog	Réinitialisation en raison d'influences extérieures (par ex. sur-tension dû à un orage)			Redémarrage selon le code 202.

Tab. 7-1 Incident Mémoire

7 Défauts et dysfonctionnements

En suivant le chemin de menu : [Choix 2/2] -> [Système] -> [Incident Mémoire] et après la saisie du mot de passe du technicien (voir paragraphe 6.3.4 et fig. 6-7), les événements survenant lors du fonctionnement s'affichent. Pour cela, le système de réglage Solar R4 dispose d'un système de diagnostic des erreurs. La mémoire des événements stocke le type et les moments relatifs à l'événement. L'événement est décrit en texte clair et avec un code. Le temps écoulé depuis le début de l'événement apparaît,

exprimé en heure. Il est possible de feuilleter parmi les différents événements en commençant par le plus récent au moyen de la touche Info. Steht der Paramètres [effacer] En suivant le chemin de menu: [Choix 2/2] -> [Système] -> [Incident Mémoire] sur [oui], tous les événements sont alors supprimés. Il n'est pas possible d'effacer un événement seul. Un aperçu des entrées possibles de la mémoire d'événements se trouve au tab. 7-1.

Messages d'erreur typique du capteur

En cas de rupture du câble ou de court-circuit dans les capteurs ou les câbles de capteurs, le système de régulation Solar R4 réagit comme suit (voir tab. 7-2) :

- Sur l'écran, une lettre caractéristique clignotante signale le dysfonctionnement dans la colonne d'état et un message s'affiche.
- Le voyant correspondant au capteur clignote.
- En outre, le dispositif de réglage prend automatiquement la main sur le fonctionnement.

Vous pouvez atteindre toutes les autres valeurs de la sonde grâce aux flèches.

Capteur	Cause de la panne	Statut (clignote)	Affichage	Voyant (clignotant)	Résultat
Temp. du capteur solaire	Interruption	K	uuuu	T _K	Coupure permanente de P _S
	Court-circuit		—	T _K	
Temp. du reflux	Interruption	R	uuuu	T _R	
	Court-circuit		—	T _R	
Temp. de l'accumulateur	Interruption	S	uuuu	T _S	
	Court-circuit		—	T _S	
Temp. de l'alimentation	Chute de tension	V	—	sans voyant	Fonctionnement sans FlowSensor
Capteur de débit	Chute de tension	D	—	sans voyant	

Tab. 7-2 Tableau des pannes de sondes et capteurs

7.2 Élimination des dysfonctionnements

Événements de fonctionnement similaires à des dysfonctionnements :

Température de l'accumulateur « T_S » dans l'accumulateur solaire atteint la valeur définie dans le paramètre [TS max] :

- les pompes sont mises hors service, le système tourne à vide. Dans le système de régulation Solar R4 le voyant T_S clignote, et l'écran affiche la température d'accumulateur mesurée. Si la température de l'accumulateur baisse de plus de 2 K, l'installation retourne à son fonctionnement normal.



Il est possible que l'eau se vaporise temporairement à ce stade au niveau des capteurs solaires. La vapeur s'échappe sans pression dans l'accumulateur. Il est rare que de petites quantités de vapeur s'échappent brièvement de l'accumulateur solaire.

Temperatur im capteur solaire ist höher als die Temperatur de remise en marche de sécurité [TK autorisé]:

- Les pompes sont mises hors service. Dans le système de régulation Solar R4, le voyant T_K clignote. Dès que la température de remise en marche de sécurité descend de plus de 2 K, le fonctionnement normal de l'installation est de nouveau automatiquement libéré.

Dysfonctionnements



AVERTISSEMENT !

Les composants conducteurs d'électricité peuvent produire une décharge en cas de contact qui peut entraîner des blessures, des brûlures, voire la mort.

- Pour prévenir tout danger dû aux câbles électriques endommagés, l'installation électrique doit impérativement être exécutée par des électrotechniciens spécialisés qualifiés, dans le respect des directives électrotechniques en vigueur ainsi que des consignes de la société distributrice d'électricité compétente.
- La réparation des dommages sur les pièces sous tension de l'unité pompe et régulation EKSRRPS4A doit obligatoirement être effectuée par des techniciens autorisés et reconnus par la société d'approvisionnement en énergie.
- Avant de débuter les travaux de réparation, débrancher l'unité pompe et régulation EKSRRPS4A du secteur électrique (fusibles, couper l'interrupteur principal) et protéger contre toute remise en marche inopinée.
- Respectez les consignes en vigueur relatives à la sécurité au travail.



ATTENTION !

Risque de brûlure par contact avec des surfaces chaudes.

- Laissez refroidir l'appareil assez longtemps avant de commencer les travaux d'entretien et d'inspection.
- Porter des gants de protection.

Dans le Solar R4 système de régulation, le voyant T_R clignote.

La température de reflux « T_R » est supérieure à 40 °C et est plus élevée de 10 K par rapport à la température de l'accumulateur « T_S ». La pompe de service solaire P_S est mise à l'arrêt. La cause est un capteur défaillant ou mal raccordé.

- Monter correctement ou remplacer le capteur, le fonctionnement normal de l'installation est de nouveau automatiquement libéré.

In der Colonne d'état der Solar R4-Dispositif de réglage blinkt « W ».

Le débit minimum de la phase de démarrage « V1 » sur le FlowSensor (voir page 21, tab. 6-1) n'est pas atteint une fois que la pompe solaire a été mise en marche P_S et la fin de l'écoulement du temps défini via le paramètre [Temps P2] (fig. 6-3).

- L'installation est mise en blocage temporaire pendant 2 h (pompe de service solaire P_S coupée) et tente de redémarrer automatiquement après le temps de blocage.
- Si cet événement se reproduit trois fois à la suite sans démarrage entre temps, la pompe solaire P_S s'éteint alors durablement et le statut « F » est activé.

7 Défauts et dysfonctionnements

In der Colonne d'état der Solar R4-Dispositif de réglage blinkt « F ».

Le débit minimum de la phase de démarrage « V1 » sur le FlowSensor (voir page 21, tab. 6-1) n'est pas atteint une fois que la pompe solaire a été mise en marche P_S et la fin de l'écoulement du temps défini via le paramètre [Temps P2] (fig. 6-3). La pompe de service solaire P_S est mise à l'arrêt.

- En cas de suspicion d'une fuite, examiner l'installation solaire, éliminer les dommages puis supprimer le blocage par une « MARCHE/ARRET » du régulateur.

Si il n'est pas possible de remplir l'installation (**Statut « F »**), alors que la pompe solaire P_S est commandée par le système de régulation, les erreurs suivantes peuvent en être la cause :

1. de l'air amené lors de la marche à vide du système se trouve dans la pompe de service solaire P_S .
 - Contrôler la présence d'air dans la pompe de service solaire P_S . Le purgeur automatique doit toujours être en service. Vérifier le bouchon de fermeture et le desserrer si besoin est (ne pas l'enlever).
2. Contrôler l'étanchéité de l'installation.
 - Contrôler l'étanchéité de l'installation et procéder à son étanchéification si besoin est. Observer les remarques du chapitre 5 « Mise en service et hors service ».
3. Le temps de démarrage [Temps P2] (Chap. 6.4).
4. Vérifier si l'installation n'est pas colmatée. En cas de gel, un bouchon de glace peut se former dans une conduite de raccordement mal positionnée.
5. Contrôler la position de la soupape sur la cornière de raccordement de l'accumulateur.

Si rien **n'apparaît à l'écran** et que l'interrupteur principal est en « position marche » éclairée.

- remplacer le dispositif de réglage (panne électronique).

Si l'interrupteur principal en « Position MARCHE » n'est pas éclairé, l'appareil n'est pas sous tension.

- vérifier le raccordement en électricité et le raccordement au réseau (fusible, commutateur).

Si, lors d'une exposition aux rayons du soleil, de la vapeur se dégage en permanence de l'accumulateur solaire, cela signifie que le débit est insuffisant.

- dans un tel cas, vérifiez les réglages de l'installation.

Recommandations particulières pour les capteurs électriques



Utiliser exclusivement des pièces de rechange Daikin d'origine.

- Affichage im Affichage der Solar R4-Dispositif de réglage auswerten.
- Retirer la carcasse du dispositif Solar R4 de réglage, et retirer ou débloquer le capteur concerné.
- Vérifier les points de contact du capteur concerné, mesurer la résistance (ou la tension continue du capteur de température d'alimentation et de débit) côté capteur.

Lorsque la panne est réparée, l'installation se remet automatiquement en fonctionnement normal. Elle est alors en mode de fonctionnement.

Les valeurs de résistance et de tension continue du capteur sont représentées à la fig. 9-1 et à la fig. 9-2. Les erreurs internes diagnostiquables du système électronique de régulation s'affichent conformément tab. 7-1 (**Statut « G »**). Elles ont également pour effet de mettre les pompes hors service. Une « mise en ARRET » et une « remise en MARCHE » après un délai de 2 min éliminera l'erreur, sinon la régulation devra être remplacée.

8 Intégration hydraulique système

8.1 Schéma

**AVERTISSEMENT !**

La température peut s'élever à plus de 60°C à l'intérieur de l'accumulateur solaire.

- Monter la protection anti-échaudure.
 - Protection contre l'ébullition VTA32
 - Kit de vissage 1"

**ATTENTION !**

Sur option, il est possible d'équiper les appareils Daikin de freins de circulation en plastique. Ils conviennent à des températures d'utilisation de 95°C maximum. Si un échangeur thermique doit être exploité à plus de 95°C, un autre type de clapet anti-thermosiphon doit être installé par le client.



Vous trouverez ci-après une sélection des schémas d'installation utilisés le plus fréquemment. Ces schémas d'installation sont présentés à titre d'exemple et ne remplacent en aucun cas une planification soignée de l'installation.

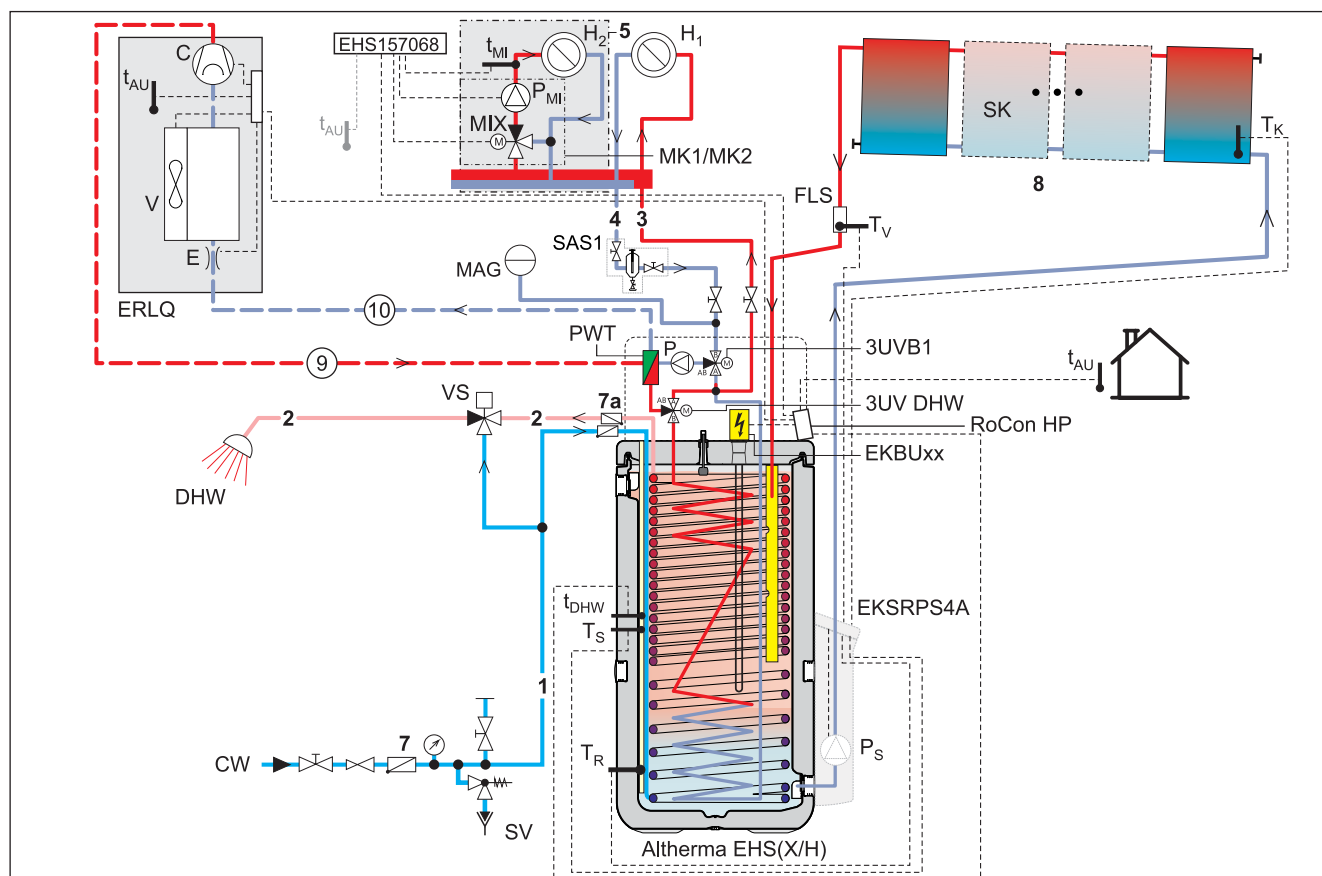


Fig. 8-1 Intégration Solar standard avec pompe à chaleur air-eau Altherma EHS(X/H)¹⁾

8 Intégration hydraulique système

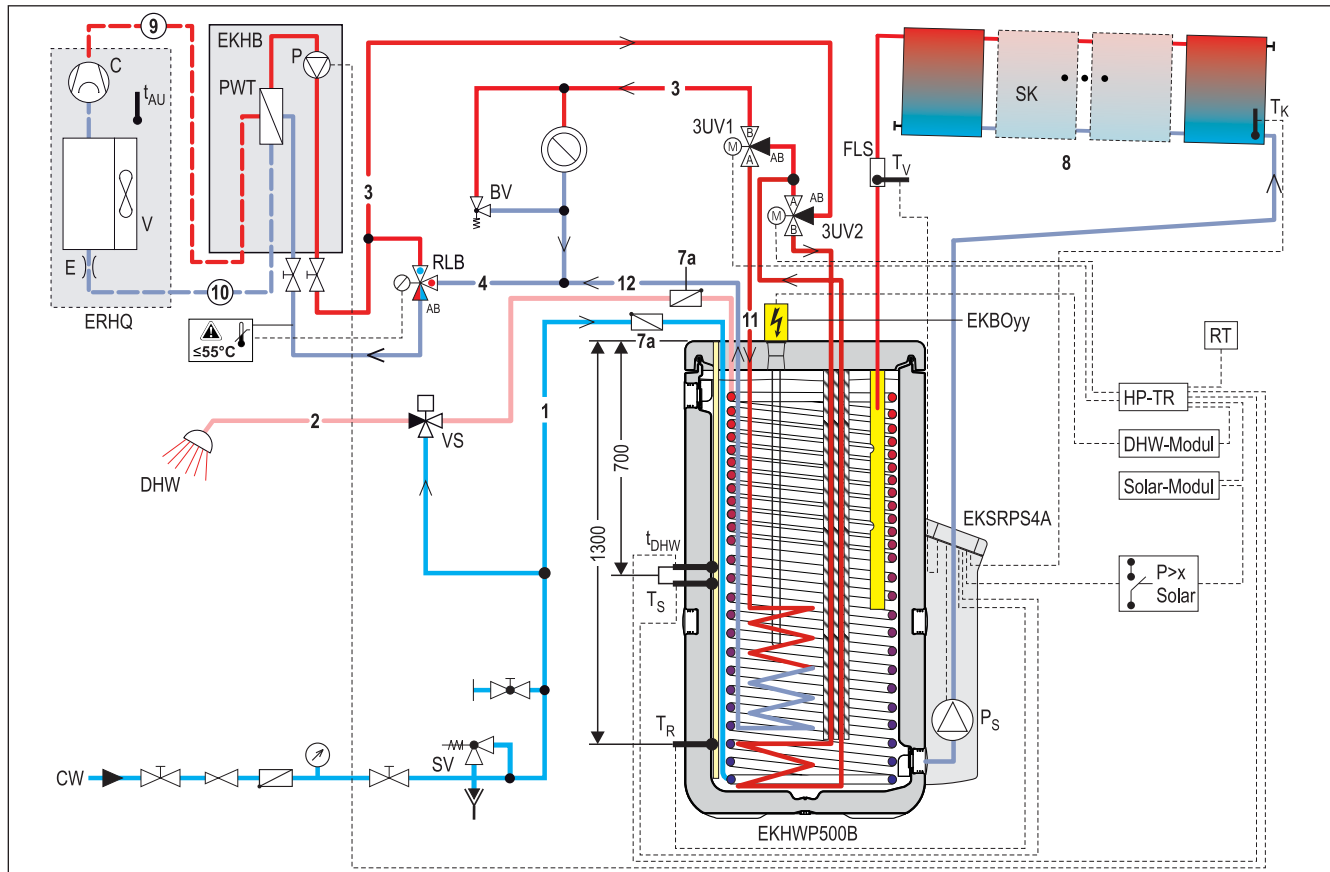


Fig. 8-2 Intégration Solar standard avec pompe à chaleur air-eau (Altherma EHBX) ¹⁾

1) Les schémas d'installation illustrés ne prétendent pas à l'exhaustivité et ne remplacent pas une planification d'installation attentive.

Désign. abr.	Signification
1	Réseau de distribution de l'eau froide
2	Réseau de distribution d'eau chaude
3	Arrivée de chauffage
4	Retour du chauffage
5	Circuit de la vanne de mélange
7	Clapet de retenue, clapet anti-retour
7a	Clapets anti-thermosiphon
8	Circuit solaire
9	Conduite de gaz (fluide frigorigène)
10	Conduite de liquide (fluide frigorigène)
11	Départ ballon
12	Retour ballon
3UV1	Soupape d'inversion à 3 voies (DHW)
3UV2	Soupape d'inversion à 3 voies (refroidissement)
3UVB1	Soupape d'inversion à 3 voies (chauffage, circuit interne réglé)
3UV DHW	Soupape d'inversion à 3 voies (DHW + chauffage d'appoint réglé)
BOyy	Résistance électrique (dispositif de surchauffage)
BUxx	Résistance électrique (Backup-Heater)
BV	Vanne de décharge
C	Compresseur de réfrigérant
CW	Eau froide
DHW	Eau chaude
E	Soupape de détente
EHS(X/H)	Daikin Altherma (accumulateur solaire avec pompe à chaleur intégrée)
EHS157068	Régulation du circuit de mélange
EKHB	Unité intérieure pompe à chaleur Altherma Bi-Bloc
EKHWP	Daikin Accumulateur d'énergie
EKSRPS4A	Solar Unité de pompage et de réglage $p=0$
ERHQ	Unité extérieure pompe à chaleur Altherma Bi-Bloc
ERLQ	Unité extérieure Altherma EHS(X/H)
FLG	FlowGuard Soupape de régulation avec indicateur de débit
FLS	Capteur de débit, FlowSensor FLS 20 ou type alternatif conf. à tab. 6.1 (mesure de débit et de départ)
H ₁ , H ₂ ... H _m	Circuits de chauffage
HP-TR	Régulateur principal pompe à chaleur
MAG	Vase d'expansion à membrane
MIX	Vanne de mélange à 3 voies avec moteur d'entraînement
MK1	Groupe mélangeur avec pompe haut rendement
MK2	Groupe mélangeur avec pompe haut rendement (régulé par MLI)
P _{Mi}	Pompe du circuit de la vanne de mélange
P _S	Pompe de service Solaris $p=0$
PWT	Échangeur de chaleur à plaques (condensateur)
RLB	Limiteur de température de retour
RoCon HP	Dispositif de réglage Altherma EHS(X/H)

Désign. abr.	Signification
RT	Thermostat domestique
SAS1	Séparateur de boue et séparateur magnétique
SK	Groupe de capteurs solaires
SV	Vanne de surpression de sécurité
t _{AU}	Sonde de température extérieure RoCon OT1
t _{DHW}	Sonde de température de l'accumulateur (compris dans la livraison)
t _{Mi}	Capteur de température d'alimentation circuit du mélangeur
T _K	Sonde de température du capteur solaire
T _R	Capteur de température de reflux solaire
T _S	Sonde de température de l'accumulateur solaire
T _V	Capteur de température d'alimentation solaire
V	Ventilateur (évaporateur)
VS	Protection contre l'ébullantage VTA32

Tab. 8-1 Désignations abrégées des schémas hydrauliques

8 Intégration hydraulique système

8.2 Raccord d'une installation de capteurs solaires avec pression

Si la situation sur le lieu de l'installation ne permet pas, de monter les collecteurs au-dessus du réservoir de stockage, ou s'il n'est pas possible de poser la conduite-raccord avec une inclinaison continue entre le champ de capteurs et le réservoir de stockage, **il n'est alors Daikin pas possible d'utiliser l'installation solaire (DrainBack) ni l'unité de régulation EKSRRPS4A et de pompage.**

À défaut, l'installation de chauffage peut être utilisée avec le système solaire sous pression Daikin. Les composants solaires suivants peuvent s'utiliser de la même façon dans deux systèmes :

- Solar Capteurs plats à haut rendement EKSV21P, EKSV26P, EKSH26P
- Solar Packs à montage sur toit, sur toit plat, à l'intérieur du toit
- Solar Réservoir d'eau chaude

D'autres composants du système doivent seulement être utilisés en fonction du système.

9 Caractéristiques techniques

9.1 Fiche produit

Règles d'étiquetage énergétique : (UE) 811/2013

Règles en matière d'écoconception : (UE) 813/2013

Pompes solaires + dispositifs de contrôle	/ Noms des modèles		EKSRPS4A			
Auxiliaire	Solpump	[W]	32,5			
	Solstandby	[W]	2			
Consommation électrique auxiliaire annuelle Qaux		[kWh/a]	92			

Les détails et précautions d'installation, d'entretien et d'assemblage sont disponibles dans les manuels d'installation et de fonctionnement. Les étiquettes énergétiques et les fiches produits concernant des combinaisons supplémentaires, des paquets ou d'autres produits sont accessibles sur www.rotex-heating.com.

La norme EN12102, sous les conditions de la norme EN14825, a servi à mesurer la puissance sonore en mode chauffage.

Ces données servent à comparer les efficacités énergétiques à l'aide de la directive d'étiquetage énergétique 2010/30/EC. Pour correctement sélectionner les produits sur votre demande, contactez votre revendeur. En fonction de votre demande et du produit sélectionné, il se peut qu'un chauffage supplémentaire doive être installé.

Tab. 9-1 Chiffres clés permettant de définir les valeurs de l'étiquette énergétique

9.2 Unité pompe et régulation EKSRPS4A

Unité pompe et régulation EKSRPS4A	
Dimensions L x H x P	230 x 815 x 142 mm
Tension de fonctionnement	230 V/50 Hz
Pompe de service Solaris	Grundfos UPM3 15-145
Puissance électrique absorbée max. EKSRPS4A	Au démarrage : 65 W (115 W)* En mode normal : 15-65 W (modulante) (30-115 W)*
Solar R4 système de régulation	Régulateur à temp. différentielle numérique à affichage texte clair
Puissance électrique absorbée max. du dispositif de réglage	2 W
Capteur de température du panneau solaire	Pt 1000
Sonde de température accumulateur et reflux	PTC
Capteur de température d'alimentation et de débit	FLS 20 (alternativement FLS 12, FLS 100)

* Les indications entre parenthèses sont valables si une deuxième pompe a été installée.

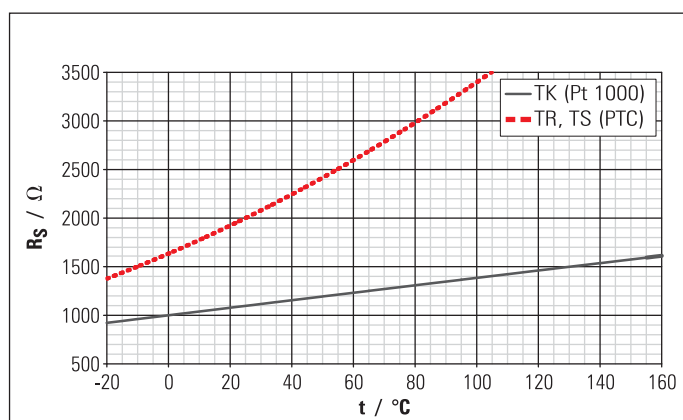
Tab. 9-2 Caractéristiques techniques de l'unité de pompage et de réglage

9 Caractéristiques techniques

9.3 Données caractéristiques des sondes

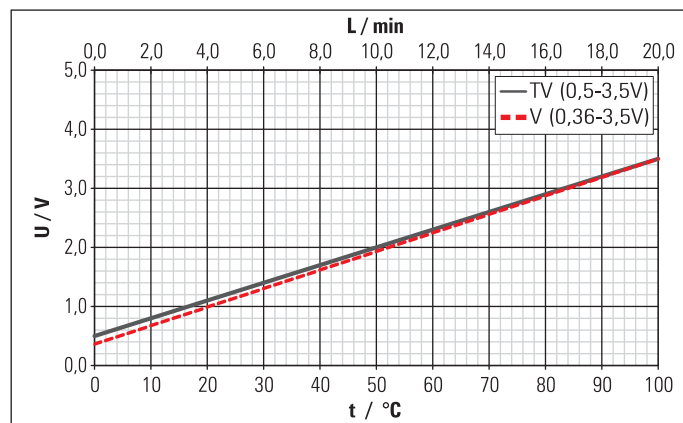
Capteur de température																
Solar capteur	Type de sonde	Température mesurée en °C														
		-20	-10	0	10	20	30	40	50	60	70	80	90	100	110	120
		Résistance de la sonde en Ohm selon les normes ou les indications du fabricant														
TR, TS	PTC	1386	1495	1630	1772	1922	2080	2245	2418	2598	2786	2982	3185	3396		
TK	Pt 1000	922	961	1000	1039	1077	1116	1155	1194	1232	1270	1308	1347	1385	1423	1461
FlowSensor		Tension de sortie de la sonde en V														
TV	(0,5 - 3,5 V)			0,5	0,80	1,10	1,40	1,70	2,00	2,30	2,60	2,90	3,20	3,50		
Débit																
FlowSensor		Débit mesuré en l/min														
		0,0	2,0	4,0	6,0	8,0	10,0	12,0	14,0	16,0	18,0	20,0				
		Tension de sortie de la sonde en V														
V	(0,36 - 3,5 V)	0,36	0,67	0,99	1,30	1,62	1,93	2,24	2,56	2,87	3,19	3,50				

Tab. 9-3 Tableau de capteur des Solar capteurs



R_S Résistance du capteur t Température
(PTC, Pt 1000)

Fig. 9-1 Caractéristiques de résistance des capteurs Solar.



L Débit t Température
 U Tension de sortie de la sonde

Fig. 9-2 Caractéristiques du FlowSensor

9.4 Caractéristique de la pompe

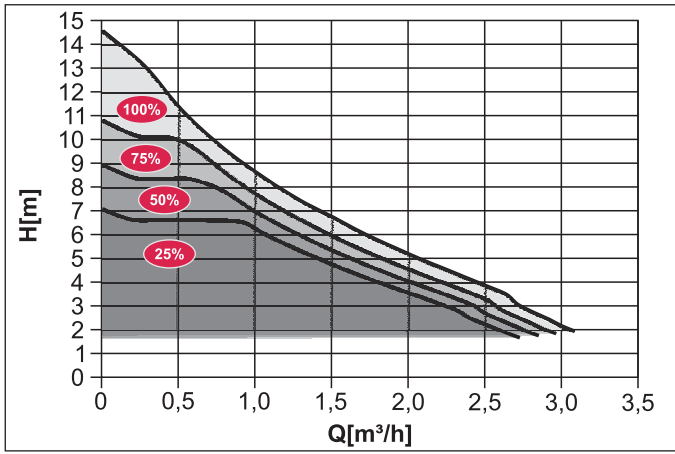


Fig. 9-3 Caractéristique de la pompe

10 Notes

11 Index des mots-clés

- A**
- Affichage de démarrage 25
 - Affichage de fonctionnement 22, 23, 25, 26, 28, 29
 - Affichage du statut 25, 33
- B**
- Ballon d'eau chaude
 - Caractéristiques techniques 41
 - Modèles utilisables 8
- C**
- Capteur de température de l'accumulateur 12
 - Caractéristiques techniques
 - Capteur de température 42
 - Courbes caractéristiques du FlowSensor 42
 - Unité pompe et régulation 41
 - Choix de la langue 28
 - Codes de défaut 33
 - Colonne d'état 34, 35
 - Concepts d'installation 9
 - Contact de verrouillage du brûleur 29, 32
 - Contrôle du débit (FlowGuard) 11, 39
- D**
- Débit
 - Mesure 7, 11, 12, 16, 21, 25
 - Quantité 21, 31, 36
 - Réglage 11, 12
 - Description du produit 7
 - Description sommaire 8
 - Dysfonctionnements
 - Affichage de l'événement 33
 - Élimination 35
- E**
- Étalement de consigne 22, 24
- F**
- FlowSensor 7
 - Fonction de mise hors gel 20, 23
 - Fonction de protection antigel renforcée 23
 - Fonctionnement 8
 - Fonctionnement manuel 21
- I**
- Info-paramètre 23, 24, 25, 28
 - Installation de capteurs solaires 40
- M**
- Mémoire d'événements 23, 28, 33, 34
 - Menu de paramétrage 23, 27
 - Accès rapide 28
 - Mise à l'arrêt 17
 - Définitive 18
 - Provisoire 17
 - Mise au rebut 18
 - Mise hors service 17
 - Modulation de pompage 11, 16, 22, 29, 31
 - Montage
 - Capteur de température 12
 - Contrôle du débit (FlowGuard) 11
 - Régulation 13
 - Sonde de débit (FlowSensor) 11
 - Unité de pompage 10
- N**
- Niveaux de puissance de la pompe 22, 23
- P**
- Paramètres
 - Appoint de chauffage par des sources de chaleur externes 32
 - Chauffage via un équipement de production de chaleur externe 32
 - Généralités 30
 - Plages de réglage recommandées 30
 - Position de montage de la sonde de température de capteur – 28
 - Problèmes acoustiques 29
 - Puissance de pompage minimale 22
 - Puissance instantanée 24
 - Puissance maximale 24
- R**
- Réglage de vitesse 22
 - Automatique 19
 - Manuelle 29
 - Régulation
 - Choix de la langue 28
 - Description sommaire 8
 - Fonctionnement manuel 21
 - Saisie d'un mot de passe 28
 - Réinitialisation 23, 28, 29, 33
 - Réinitialisation par l'artisan professionnel 21
 - Rendement thermique 21, 31
 - Général 23, 24, 28
 - Puissance instantanée 24
 - Tag 24
 - Rendement thermique général 23, 24, 28
 - Résistance électrique 32
 - Risque de gel 17
- S**
- Saisie d'un mot de passe 28
 - Schémas hydrauliques 37
 - Sonde de débit (FlowSensor) 24, 30, 39, 42
 - Structure 7
- T**
- Tableaux des pannes de la sonde 34
 - Température de remise en marche de sécurité 20, 35
 - Température du booster 20, 22, 30
 - Temps de blocage 20, 30, 35
 - Temps de mise en eau 16, 19
 - Test automatique 23, 25
- U**
- Unité de pompage et de réglage
 - Montage 10
 - Unité pompe et régulation 8
 - Composants 8

DAIKIN EUROPE N.V.

Zandvoordestraat 300, B-8400 Oostende, Belgium

008.1627533_00

Copyright 2016 Daikin

02/2016