



1 prix
1 délai
la notice...
Flasher-moi

AMORTIFLEX®

Gamme AMORTIFLEX®, plusieurs modèles d'amortisseurs de chocs

Amortisseurs conçus pour tiges métalliques et échafaudages de chantier

POINTS FORTS

Grande capacité d'absorption des chocs
Résistance à l'eau, aux hydrocarbures, aux colles, aux solvants, à la vapeur, au froid et à la chaleur (- 40 °C à + 70 °C)
Grande visibilité
Facilité d'installation et d'utilisation

CARACTÉRISTIQUES TECHNIQUES

Matériau : Polyéthylène
Température d'utilisation : De - 40 °C à + 70 °C
Couleur : Rouge et blanc

OPTIONS

Fabrication sur-mesure en France d'amortisseurs BPTF45 en jaune/noir pour projet, mini de commande de 6 lots de 105 pièces

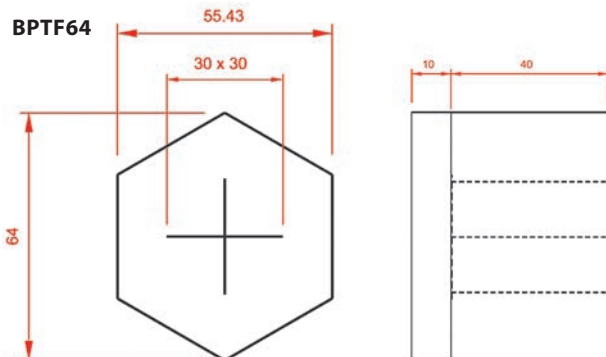
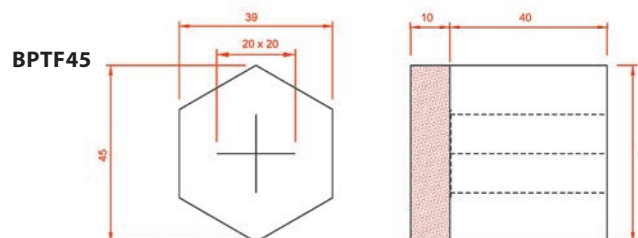
Matériau

Polyéthylène

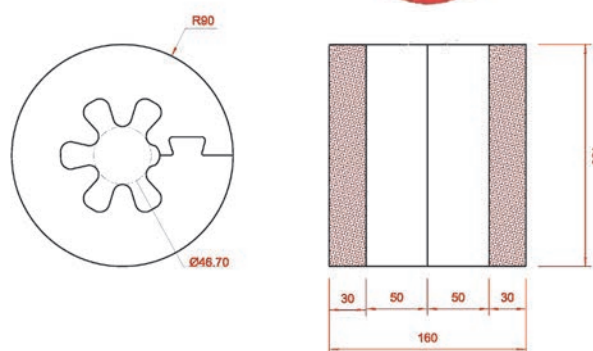
Température d'utilisation

+70°C
-40°C

Protection des TIGES FILETÉES
BPTF45 et BPTF64



Protection des ECHAFAUDAGES
CPE180



Référence	Longueur en mm	Hauteur en mm	Poids en kg	Fixation	Conditionnement	Commentaires
BPTF45	45	50	0,41	Encastrable	Lot de 105 pièces	Pour tige filetée ø 45 mm
BPTF64	64	50	0,54	Encastrable	Lot de 69 pièces	Pour tige filetée ø 64 mm
CPE180	180	160	0,135	Clipsable	Lot de 4 pièces	Pour ø intérieur 46,7 mm