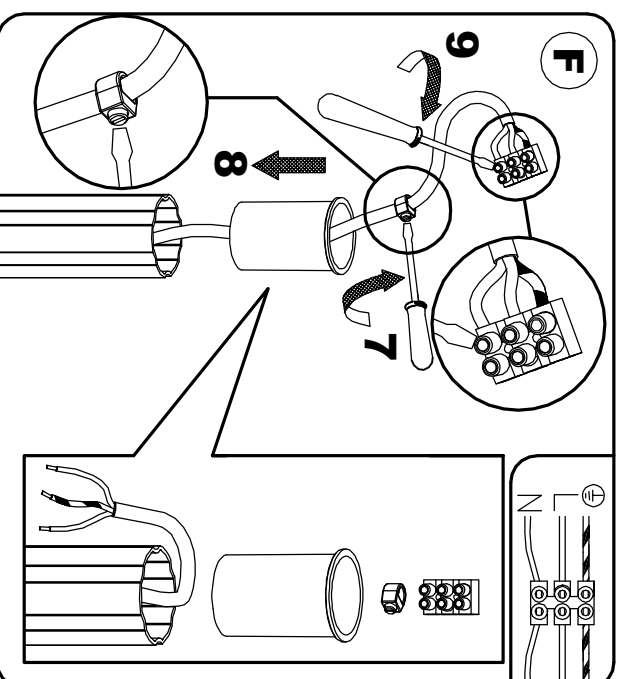
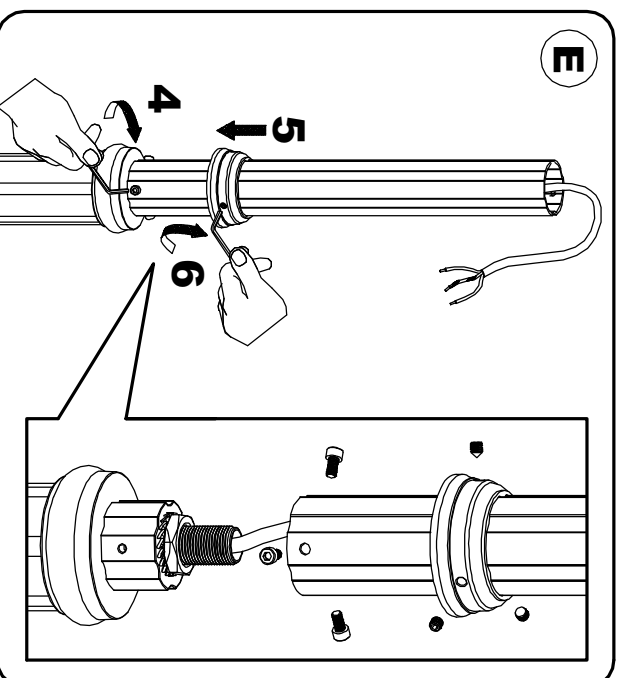
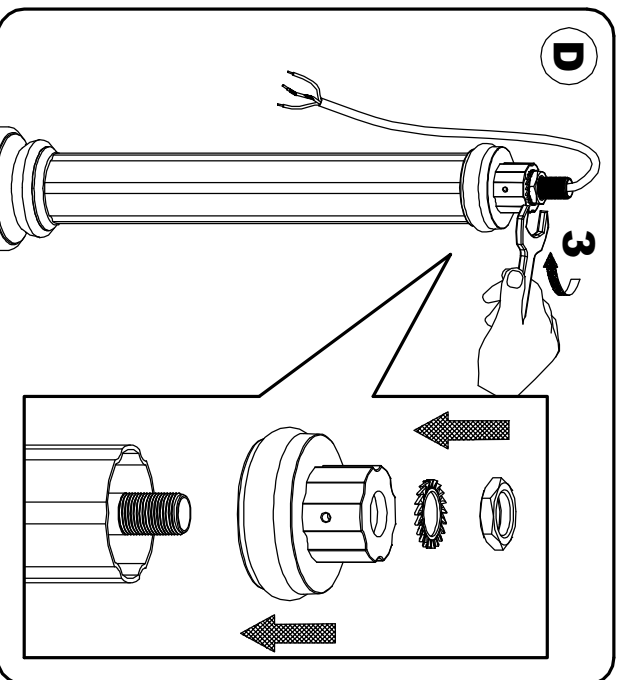
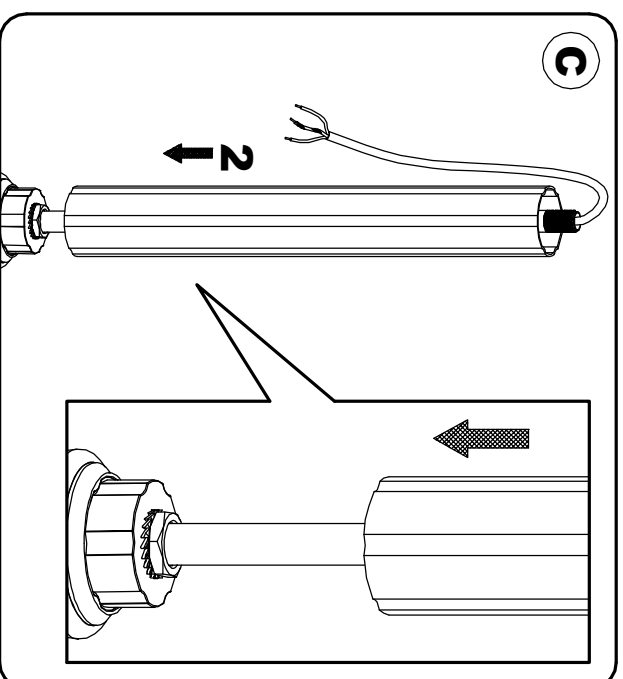
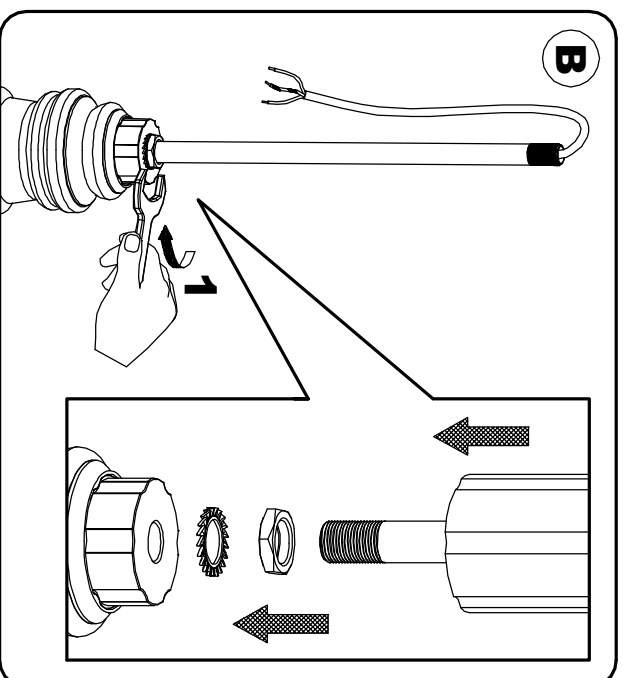
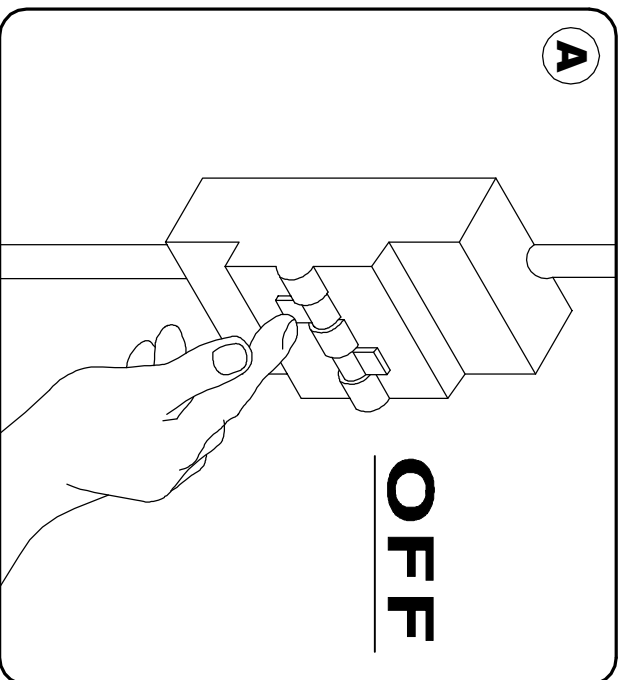
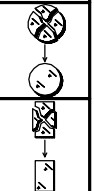


00PE8-00PE9

CE 250 VOLT



00PE8-00PE9

CE 250 VOLT

