

Accessoire caisson de désenfumage

11039161

Pare-pluie + grille T2 ProtectONE R

**Description produit**

La visière pare-pluie grillagée est nécessaire pour une mise en oeuvre du protectONE® R en extérieur. Elle évite les infiltrations d'eau en cas de pluie et elle empêche les volatiles de pénétrer à l'intérieur du caisson grâce à sa grille. Cet accessoire permet de maintenir en bon état le ventilateur ProtectONE® R pour un fonctionnement optimal.

Domaines d'application

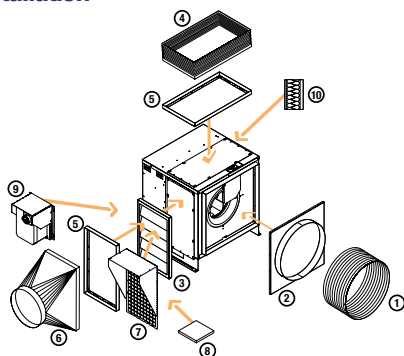
Neuf, Rénovation, Locaux tertiaires

Mise en oeuvre

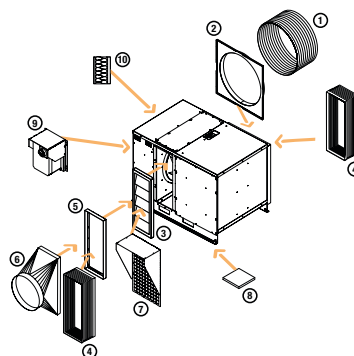
- installation au niveau de la zone de refoulement du caisson de désenfumage protectONE® R,
- peut être fixé sur le volet anti-retour.

Caractéristiques principales

- visière pare-pluie,
- grille anti-volatile.

Installation

Options et accessoires ProtectONE® R (Modèle 90°)



ProtectONE® R EL