

Fiche technique produit

(Photo non contractuelle)



Prise TV multiservice type F

Référence : 60268

Produit de la gamme : **SQUARE**



Caractéristiques :

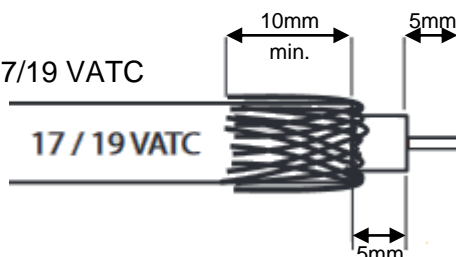
Pour installations hertzienne et satellite (compatible TNT)
Sur fréquence TV (470-790 MHz), atténuation moyenne à 1,6 dB μ V (max < 6.4dB μ V)
Sur fréquence SAT (950-2150MHz), atténuation moyenne à 1,73 dB μ V (max < 4.7dB μ V)
Enjoliveur PC/ABS blanc
Pour montage en encastré ou en saillie avec cadre réf. **60291**
Protection contre les corps solides et liquides (IP) : 21
Protection contre les impacts (IK) : 04

Connectiques :

Arrivée de câble unique
Sortie : type F

Préconisation de montage :

Câble recommandé : 17/19 VATC
Dénudage :



Caractéristiques climatiques :

Température de stockage de -5°C à +50°C
Température d'utilisation de -5°C à +35°C

Références dérivées :

60264 : Prise TV simple **blanche** (conditionnement par 10 pcs)
60265 : Prise TV/FM **blanche** (conditionnement par 10 pcs)
60266 : Prise TV/FM/SAT **blanche** (conditionnement par 10 pcs)
60267 : Prise TV simple **blanche avec griffes** (conditionnement unitaire)

Accessoires :

60291 : Cadre saillie un poste (conditionnement par 10 pcs)
60281 : Cadre saillie deux postes (conditionnement unitaire)
60292 : Griffes de fixation (lot de 20 griffes)

Votre distributeur :



ZAC du Peuras
38210 TULLINS
Tél : 04.76.06.50.33
Fax : 04.76.06.43.81

Fiche technique produit

Produits associés :

Plaques de finition

Réf. Blanc

Réf. Anthracite

Réf. Silver

Nombre
de
postes

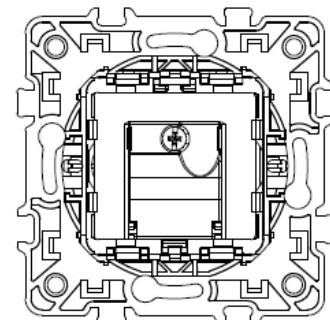
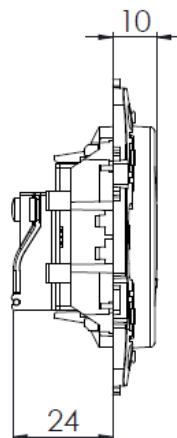
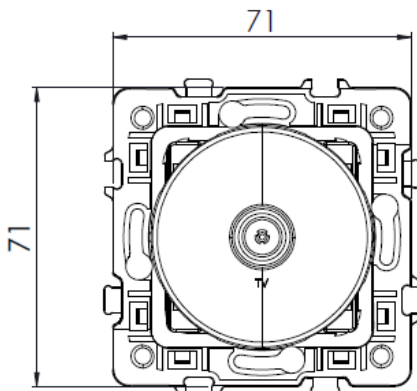


Cond.

1 poste	60295	60390	60490	Par 10
2 postes	60297	60397	60497	Unitaire
3 postes	60298	60398	60498	Unitaire
4 postes	60299	60399	60499	Unitaire

Pack chantier (par 50) disponible en version blanc sous la réf. 60296

Dimensionnel :



Votre distributeur :



ZAC du Peuras
38210 TULLINS
Tél : 04.76.06.50.33
Fax : 04.76.06.43.81