

CHARX T2HBI24-1AC32DC250-2,0M2 - Prise de raccordement côté véhicule



1211206

<https://www.phoenixcontact.com/fr/produits/1211206>

Veillez tenir compte du fait que les données affichées dans ce document PDF proviennent de notre catalogue en ligne. Vous trouverez les données complètes dans la documentation utilisateur. Nos conditions générales d'utilisation des téléchargements sont applicables.



CHARX connect universal, Prise de raccordement côté véhicule, pour la recharge en courant alternatif (AC) et en courant continu (DC), CCS type 2, CEI 62196-2, CEI 62196-3, 250 A / 1000 V (DC), 32 A / 250 V (AC), Fils individuels, longueur: 2 m, actionneur de verrouillage: 24 V, 4 pôles, Montage sur les parois avant et arrière, M6, boîtiers: noir, Pour les contacts DC et AC, un cache de protection est fourni.

Description du produit

Prise côté véhicule pour la charge en courant continu (DC), compatible avec CCS de type 2 (connecteurs de charge côté véhicule CCS EVSE), à installer sur les véhicules électriques (EV).

Avantages

- Gamme de produits complète
- Taille homogène, peu encombrante de l'espace de montage et des points de vissage de toutes les prises côté véhicule de Phoenix Contact
- Conception et production conformes aux normes de l'industrie automobile IATF 16949 et ISO 9001
- Verrouillage intégré pendant la charge
- Déverrouillage manuel d'urgence de l'actionneur de verrouillage
- Protection contre les projections d'eau et contre la saleté, grâce à un indice de protection élevé

Données commerciales

Référence	1211206
Conditionnement	1 Unité(s)
Commande minimum	1 Unité(s)
Clé de vente	XWCAID
Product key	XWCAID
GTIN	4063151284169
Poids par pièce (emballage compris)	7,105 kg
Poids par pièce (hors emballage)	6,97 kg
Numéro du tarif douanier	85444290
Pays d'origine	DE

CHARX T2HBI24-1AC32DC250-2,0M2 - Prise de raccordement côté véhicule



1211206

<https://www.phoenixcontact.com/fr/produits/1211206>

Caractéristiques techniques

Remarques

Généralités	Pour les contacts DC et AC, un cache de protection est fourni.
-------------	--

Propriétés du produit

Type de produit	Prise de raccordement côté véhicule
Gamme de produits	CHARX connect universal
Application	pour la recharge en courant alternatif (AC) et en courant continu (DC) à installer sur les véhicules électriques Combined Charging System
Norme de charge	CCS type 2
Mode charge	Mode 2, 3, 4

Propriétés électriques

Nature de la transmission de signaux	Modulation d'impulsions en largeur avec communication powerline modulée selon ISO/CEC 15118 / DIN SPEC 70121
Remarque concernant la connectique	Raccordement serti, non séparable
Résistance d'isolement	> 200 MΩ
Détrompage	4,7 kΩ (entre PE et PP)
Mesure de la température	Contacts DC : 2x PT1000 (DIN EN 60751)
Surveillance de la température	Contacts AC : chaîne PTC (DIN EN 60738-1)
Type de courant de charge	AC monophasé
Puissance de charge	8 kW
Courant de charge	32 A
Type de courant de charge	DC
Puissance de charge	250 kW
Courant de charge	250 A
Type de courant de charge	Mode Boost DC
Puissance de charge	jusqu'à 500 kW (Boost Mode, dépendant des conditions ambiantes. Pour plus de détails, voir les instructions d'installation dans la zone de téléchargement de cet article.)
Courant de charge	jusqu'à 500 A (Boost Mode, dépendant des conditions ambiantes. Pour plus de détails, voir les instructions d'installation dans la zone de téléchargement de cet article.)

Contact de puissance

Nombre	5 (L1, N, PE, DC+, DC-)
Tension de référence	250 V AC 1000 V DC
Courant de référence	32 A AC 250 A DC

Contact de signalisation

CHARX T2HBI24-1AC32DC250-2,0M2 - Prise de raccordement côté véhicule



1211206

<https://www.phoenixcontact.com/fr/produits/1211206>

Nombre	2 (CP, PP)
Tension de référence	30 V AC
Courant de référence	2 A

Capteurs de température (Chaîne PTC)

Type de capteur	Chaîne PTC
Normes/Prescriptions	DIN EN 60738-1
Emplacement de pose	Capteur sur les contacts AC
Plage de mesure_résistance	790 Ω ... 1420 Ω
Résistance	max. 1280 Ω ±5 K
Courant mesuré recommandé	≤ 1 mA ($U_{max} = 16$ V DC)
Température ambiante	-40 °C ... 130 °C (Fonctionnement)

Capteurs de température (Pt 1000)

Type de capteur	Pt 1000
Normes/Prescriptions	DIN EN 60751
Emplacement de pose	2 capteurs sur les contacts DC

Actionneur de verrouillage

Tension de service	24 V
Remarque nombre de pôle	4 pôles
Position de l'actionneur de verrouillage	côté droit

Actionneur de verrouillage

Tension de service	24 V
Remarque nombre de pôle	4 pôles
Position de l'actionneur de verrouillage	côté droit
Plage de tension d'alimentation possible du moteur	22 V ... 26 V
Tension maximale de détection du verrouillage	30 V
Courant du moteur typique au moment du verrouillage	0,05 A
Courant inverse du moteur	max. 0,5 A
Durée de connexion max. avec courant inverse	1 s
Durée d'ajustement recommandée	600 ms
Temps de pause après une course d'entrée ou de sortie	3 s
Durée de vie en service des cycles d'enfichage	> 10000 cycles
Détection de verrouillage	disponible
Déverrouillage de secours mécanique	disponible
Température ambiante (fonctionnement)	-30 °C ... 50 °C

Dimensions

Largeur	117,65 mm
Hauteur	90 mm
Profondeur	117,65 mm

Indications sur les matériaux

CHARX T2HBI24-1AC32DC250-2,0M2 - Prise de raccordement côté véhicule



1211206

<https://www.phoenixcontact.com/fr/produits/1211206>

Coloris (Boîtiers)	noir (9005)
Coloris (Modèle d'enfichage)	noir (9005)
Matériau (Boîtier)	Plastique
Matériau (Surface des contacts)	Argent

Câble/conducteur

Longueur du câble	2 m
Type de câble	Fils individuels
Fil, section	95,00 mm ²

Fils individuels AC

Longueur du câble	2 m
Structure de câble	2 x 6 mm ²
Fil, matériau	Silicone
Fil, coloris	OG
Diamètre extérieur du câble	12,6 mm ±0,2 mm
Résistance de la ligne	≤ 3,2 Ω/km

Fils uniques DC

Longueur du câble	2 m
Structure de câble	2 x 95 mm ²
Fil, matériau	Silicone
Fil, coloris	OG
Diamètre extérieur du câble	20,6 mm ±0,3 mm
Résistance de la ligne	≤ 0,196 Ω/km

Fil unique PE

Longueur du câble	2 m
Structure de câble	1 x 25 mm ²
Fil, matériau	Silicone
Fil, coloris	GN/YE
Diamètre extérieur du câble	8,6 mm ±0,1 mm
Résistance de la ligne	≤ 0,743 Ω/km

Fils individuels actionneur de verrouillage

Longueur du câble	0,5 m
Structure de câble	4 x 0,5 mm ²
Fil, matériau	PVC
Fil, coloris	BU/RD, BU/GN, BU/YE, BU/BN
Diamètre extérieur du câble	1,6 mm ±0,20 mm
Résistance de la ligne	≤ 37,1 Ω/m

Fils uniques capteurs de température PTC

Longueur du câble	1 m
Structure de câble	5 x 0,5 mm ²

CHARX T2HBI24-1AC32DC250-2,0M2 - Prise de raccordement côté véhicule



1211206

<https://www.phoenixcontact.com/fr/produits/1211206>

Fil, matériau	PVC
Fil, coloris	BN/GY
	BN/YE/GN
Diamètre extérieur du câble	1,6 mm ±0,20 mm
Résistance de la ligne	≤ 37,1 Ω/m

Fils uniques capteurs de température Pt 1000

Longueur du câble	1 m
Structure de câble	3 x 0,5 mm ²
Fil, matériau	PVC
Fil, coloris	BN
	GN
	YE
Diamètre extérieur du câble	1,6 mm ±0,20 mm
Résistance de la ligne	≤ 37,1 Ω/m

Fils uniques communication

Longueur du câble	1 m
Structure de câble	2 x 0,5 mm ²
Fil, matériau	PVC
Fil, coloris	BK
	WH
Diamètre extérieur du câble	1,6 mm ±0,20 mm
Résistance de la ligne	≤ 37,1 Ω/m

Propriétés mécaniques

Caractéristiques mécaniques

Cycles d'enfichage	> 10000
Force d'enfichage	< 100 N
Force de retrait	< 100 N

Conditions environnementales et de durée de vie

Conditions ambiantes

Indice de protection (Prise côté véhicule)	IP55 (Branché et opérationnel, l'indice de protection est garanti uniquement si les deux éléments de connexion sont des produits d'origine de Phoenix Contact ou des équivalents conformes aux normes requises.)
	IP67 (Périmètre intérieur de la prise de raccordement côté véhicule)
Température ambiante (fonctionnement)	-40 °C ... 60 °C
Température ambiante (stockage/transport)	-40 °C ... 85 °C
Altitude	4000 m (au-dessus du niveau de la mer)

Normes et spécifications

CHARX T2HBI24-1AC32DC250-2,0M2 - Prise de raccordement côté véhicule



1211206

<https://www.phoenixcontact.com/fr/produits/1211206>

Normes

Normes/Prescriptions	CEI 62196-2
	CEI 62196-3

Montage

Type de montage	Montage sur les parois avant et arrière (Inclinaison possible à l'avant de 0 à 90 °)
Diamètre perçage de fixation	6,70 mm (ø)
Vis de fixation	M6
Vis fournies	aucun

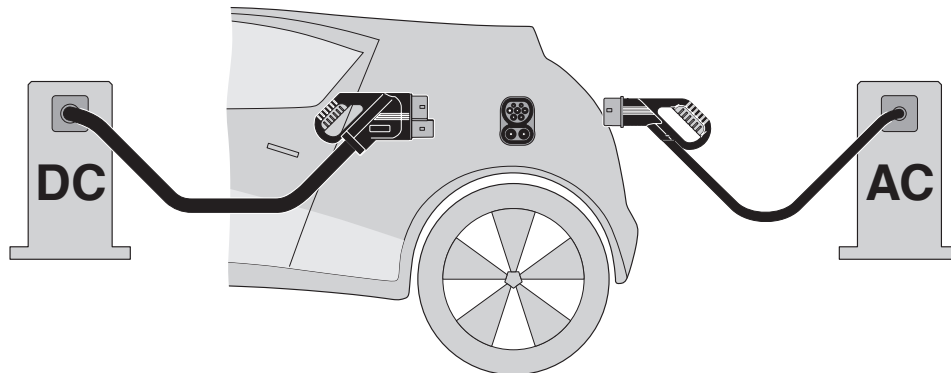
CHARX T2HBI24-1AC32DC250-2,0M2 - Prise de raccordement côté véhicule

1211206

<https://www.phoenixcontact.com/fr/produits/1211206>

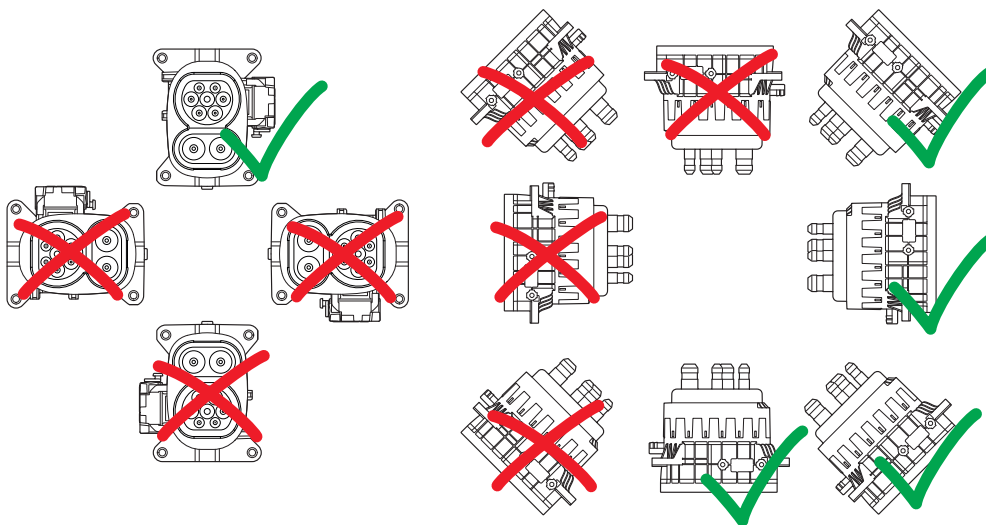
Dessins

Dessin schématique



Principe du Système de Charge Combiné (CCS) - Système de charge enfichable, conforme à la norme, destiné aux véhicules, compatible à la fois avec la recharge conventionnelle en courant alternatif (CA) et avec la recharge rapide en courant continu (CC). Les deux connecteurs de charge du véhicule conviennent à l'entrée CCS du véhicule.

Dessin de la connexion



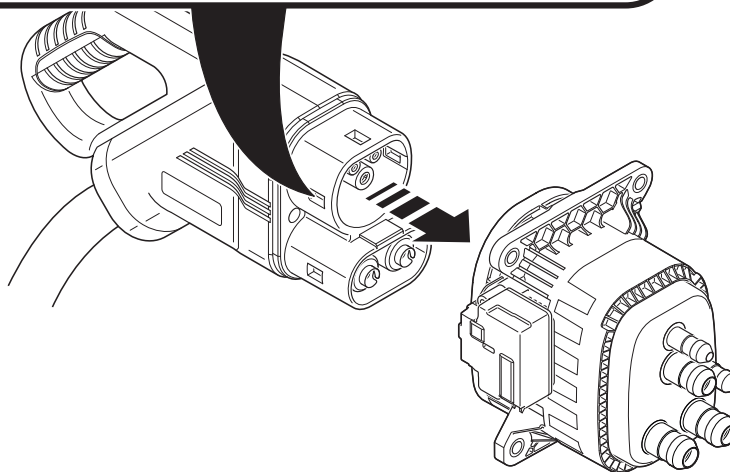
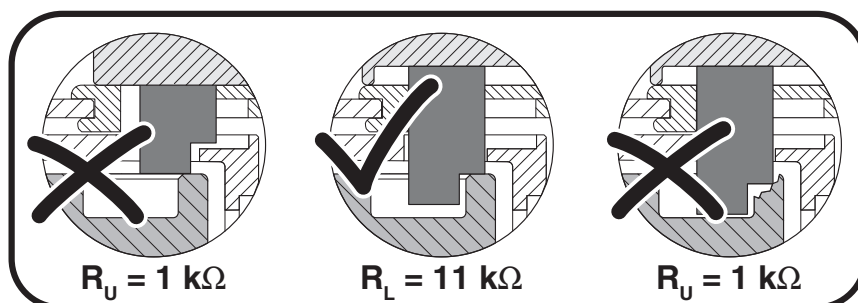
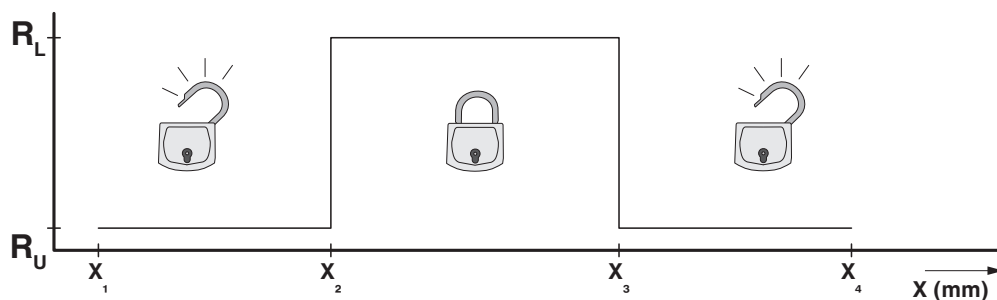
Positions de montage

CHARX T2HBI24-1AC32DC250-2,0M2 - Prise de raccordement côté véhicule

1211206

<https://www.phoenixcontact.com/fr/produits/1211206>

Dessin de la connexion

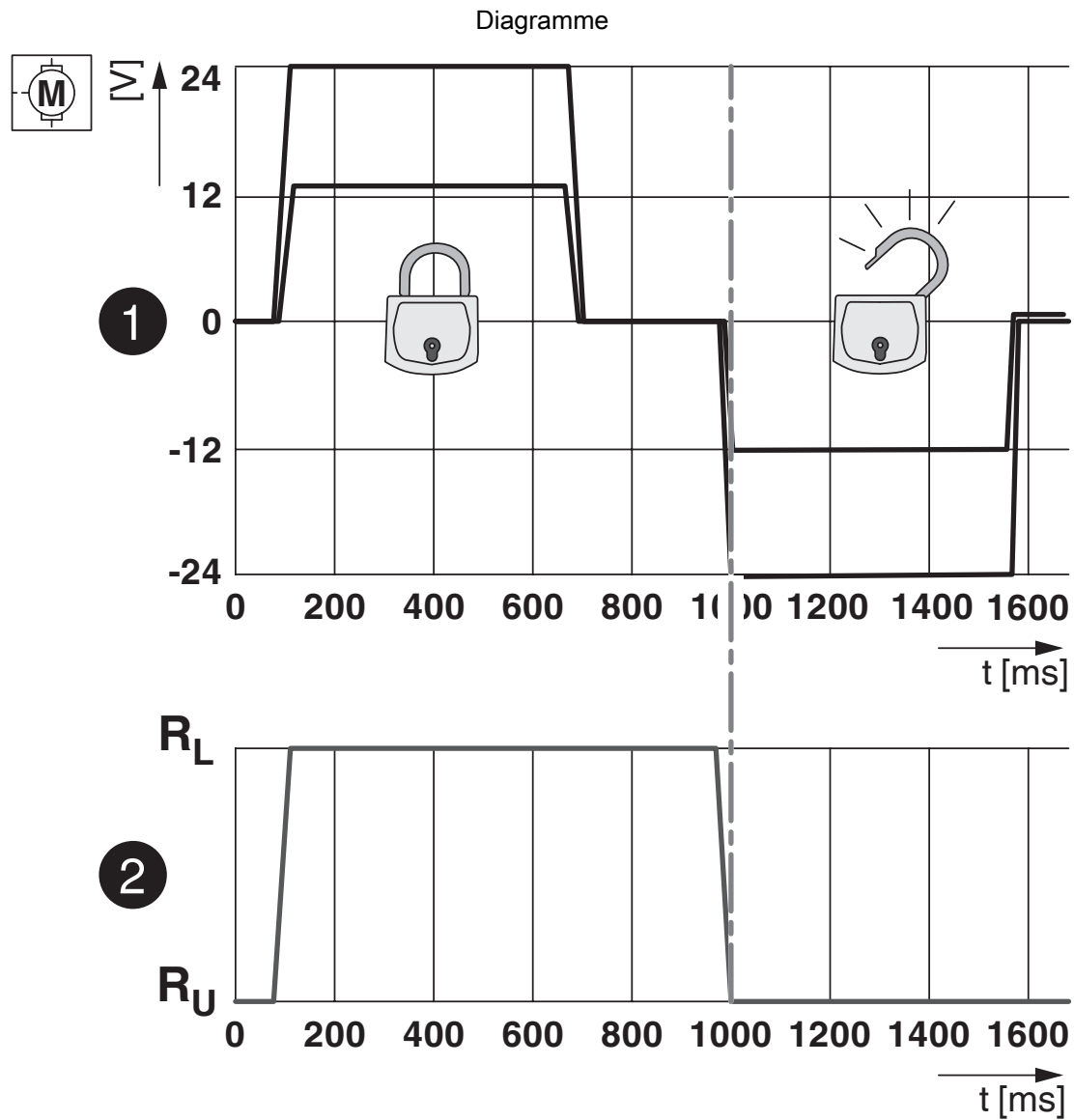


Détection pour connecteur mâle de véhicule

CHARX T2HBI24-1AC32DC250-2,0M2 - Prise de raccordement côté véhicule

1211206

<https://www.phoenixcontact.com/fr/produits/1211206>



États de verrouillage de l'actionneur de verrouillage

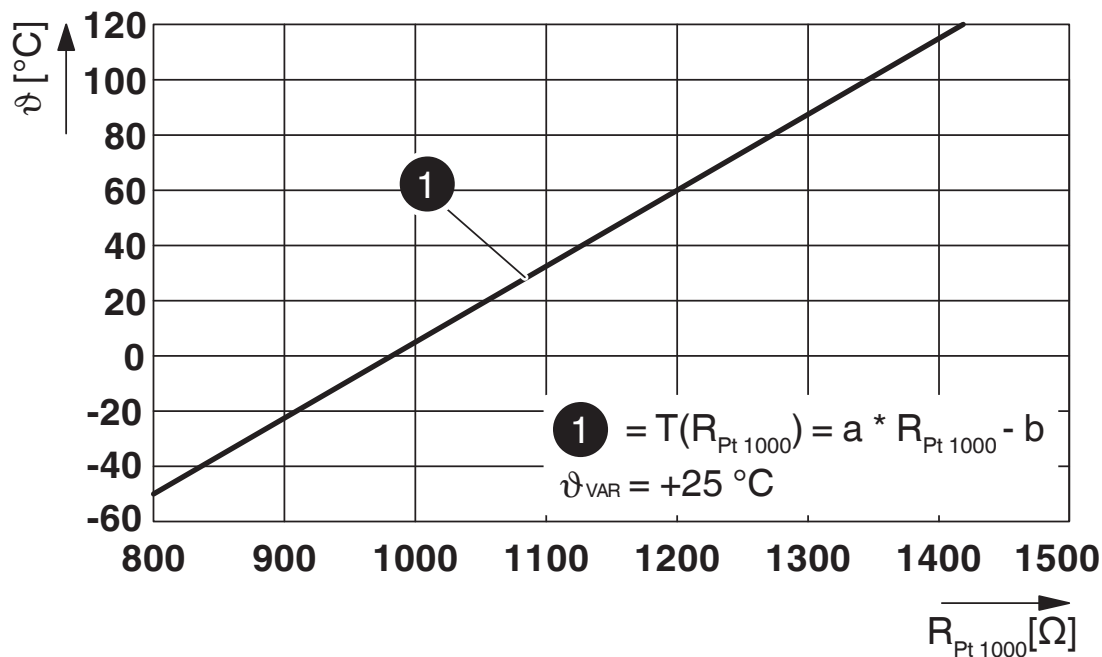
CHARX T2HBI24-1AC32DC250-2,0M2 - Prise de raccordement côté véhicule



1211206

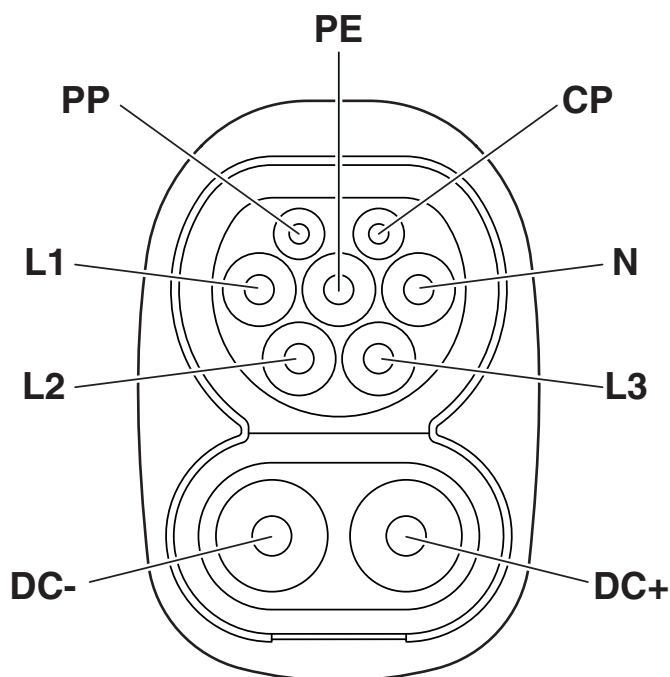
<https://www.phoenixcontact.com/fr/produits/1211206>

Diagramme



Courbe caractéristique Pt 1000 à une température ambiante de 25° C pour la surveillance de la température sur les contacts DC

Dessin de la connexion



Nombre de pôles prises côté véhicule

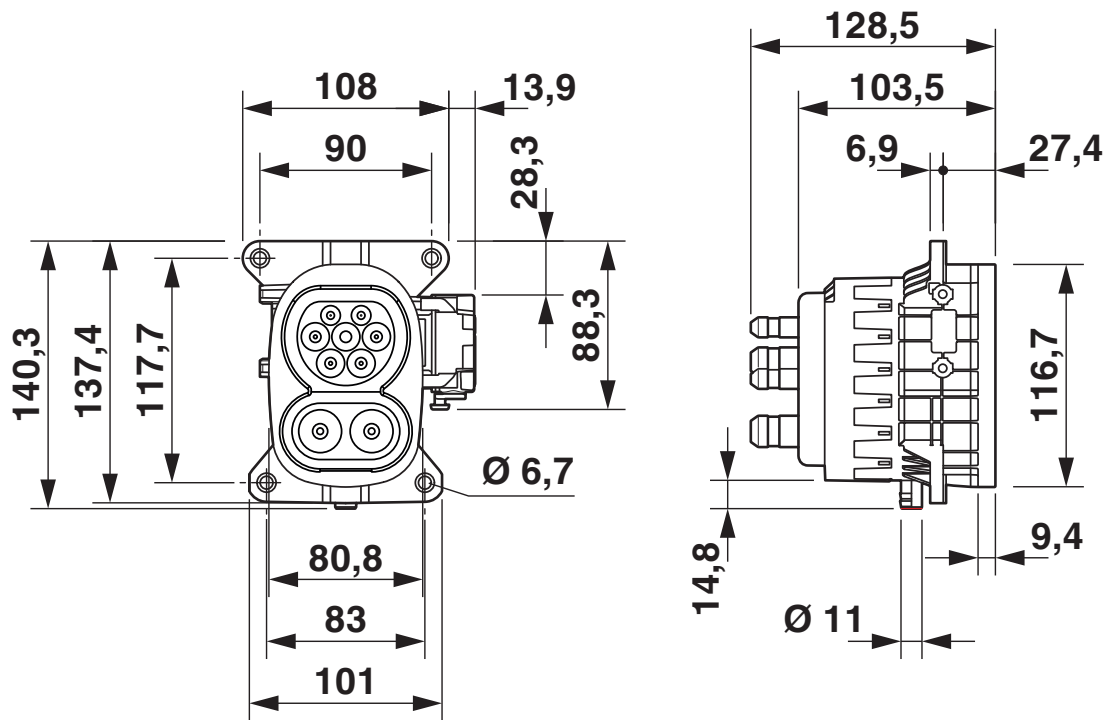
CHARX T2HBI24-1AC32DC250-2,0M2 - Prise de raccordement côté véhicule



1211206

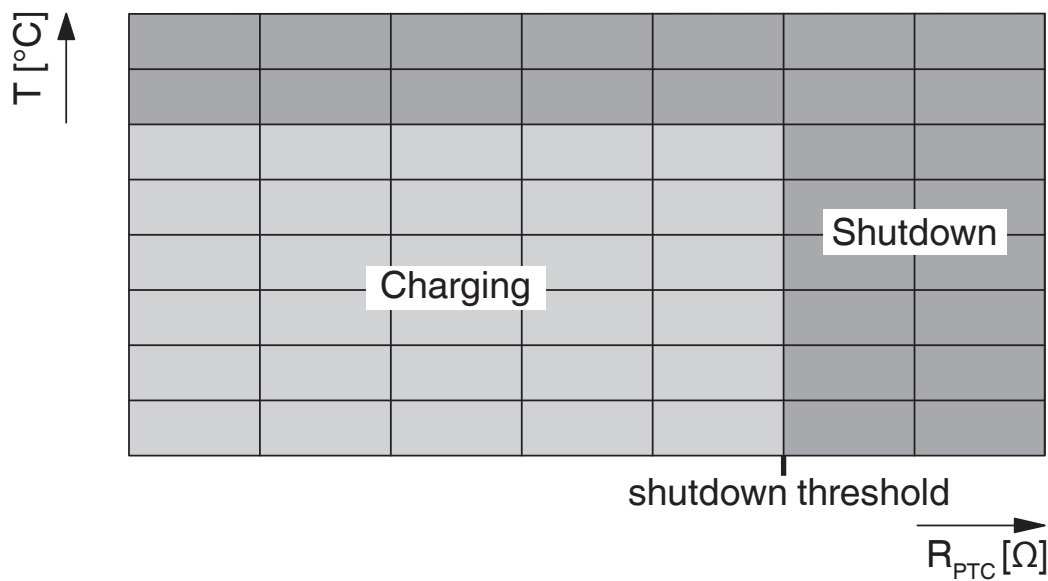
<https://www.phoenixcontact.com/fr/produits/1211206>

Dessin coté



Dessin coté

Dessin schématique



Plage de résistance des capteurs de température des contacts AC

CHARX T2HBI24-1AC32DC250-2,0M2 - Prise de raccordement côté véhicule

1211206

<https://www.phoenixcontact.com/fr/produits/1211206>

Schéma fonctionnel

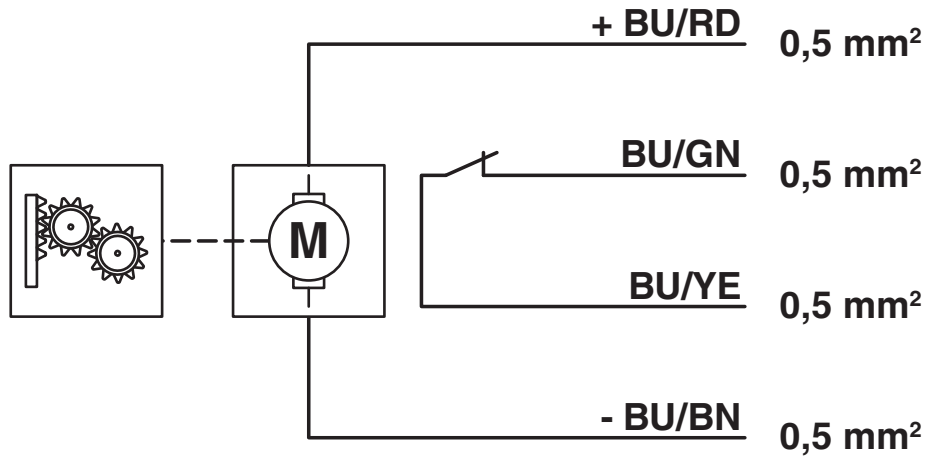
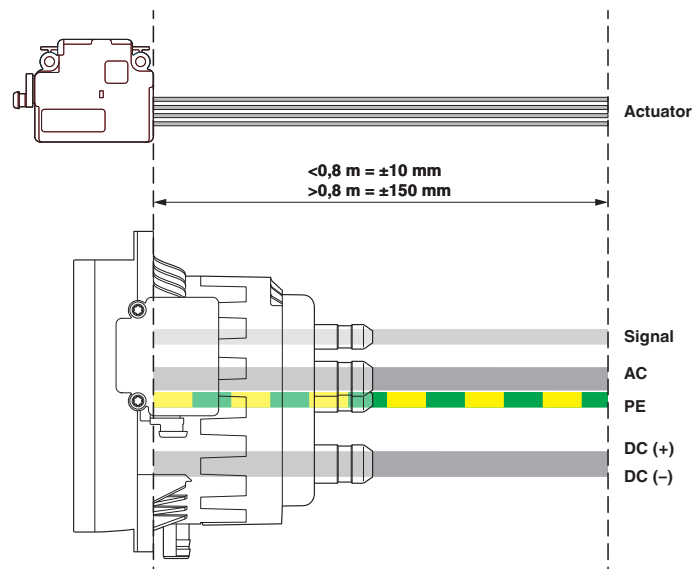


Schéma fonctionnel de l'actionneur de verrouillage

Dessin coté



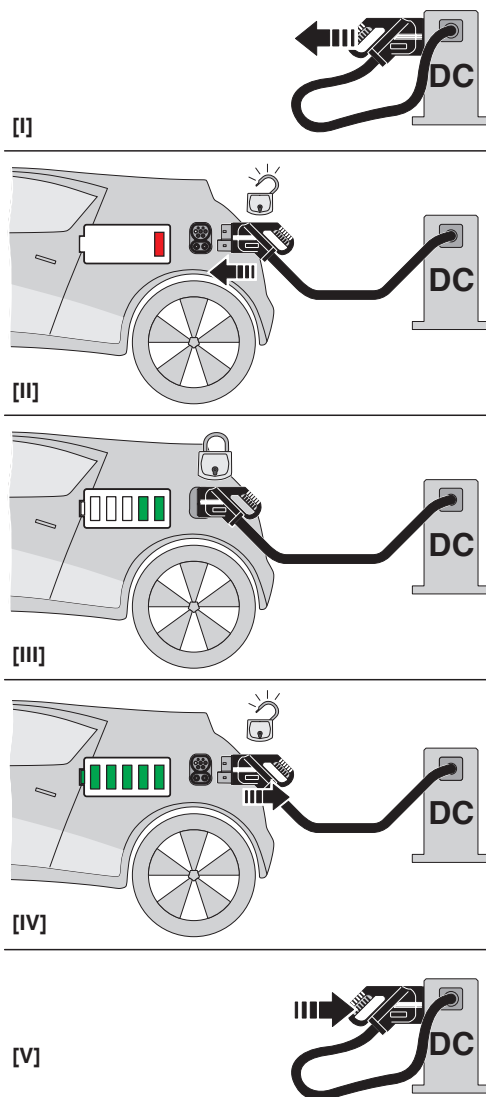
Points de référence pour la mesure de la longueur des câbles

CHARX T2HBI24-1AC32DC250-2,0M2 - Prise de raccordement côté véhicule

1211206

<https://www.phoenixcontact.com/fr/produits/1211206>

Dessin schématique



Notice d'utilisation

CHARX T2HBI24-1AC32DC250-2,0M2 - Prise de raccordement côté véhicule



1211206

<https://www.phoenixcontact.com/fr/produits/1211206>

Classifications

ECLASS

ECLASS-11.0	27144706
ECLASS-12.0	27144706
ECLASS-13.0	27144706

ETIM

ETIM 9.0	EC002898
----------	----------

CHARX T2HBI24-1AC32DC250-2,0M2 - Prise de raccordement côté véhicule



1211206

<https://www.phoenixcontact.com/fr/produits/1211206>

Conformité environnementale

REACH SVHC	Lead 7439-92-1
	DOTe 15571-58-1
	Dechlorane Plus
China RoHS	Période d'utilisation conforme (EFUP) : 10 ans ;
	Vous trouverez des informations sur les substances dangereuses dans la déclaration du fabricant dans l'onglet « Téléchargements »

CHARX T2HBI24-1AC32DC250-2,0M2 - Prise de raccordement côté véhicule



1211206

<https://www.phoenixcontact.com/fr/produits/1211206>

Accessoires

CHARX T2HBI-DUST-COVER-SET - Capot de protection

1305486

<https://www.phoenixcontact.com/fr/produits/1305486>



CHARX connect universal, Capot de protection, Accessoires, pour prise côté véhicule, CCS type 2, Montage par enfichage, boîtiers: noir

CHARX T2HI-ELOCK24V - Verrouillage

1331524

<https://www.phoenixcontact.com/fr/produits/1331524>



CHARX connect universal, Verrouillage, Accessoires, à brancher aux prises côté véhicule, Type 2, CEI 61851-1, Fils individuels, longueur: 1 m, actionneur de verrouillage: 24 V, 4 pôles

Phoenix Contact 2024 © - Tous droits réservés

<https://www.phoenixcontact.com>

PHOENIX CONTACT SAS

52 Boulevard de Beaubourg Emerainville

77436 Marne La Vallée Cedex 2 France

+33 (0) 1 60 17 98 98

documentation@phoenixcontact.fr