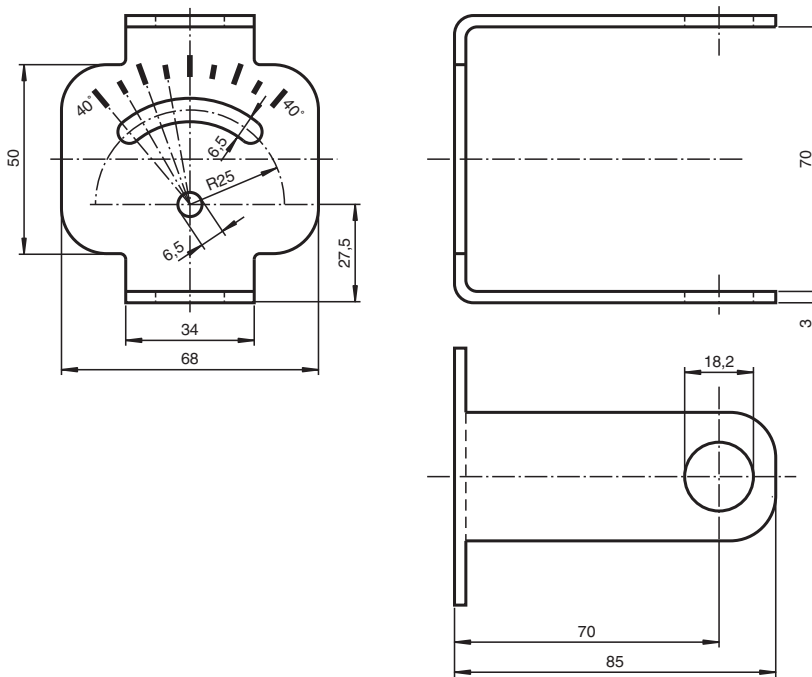




## support de montage MH-UDB01

bride de fixation pour détecteur de feuille double

### Dimensions



### Données techniques

#### Caractéristiques mécaniques

Matériau	acier inox
Masse	195 g