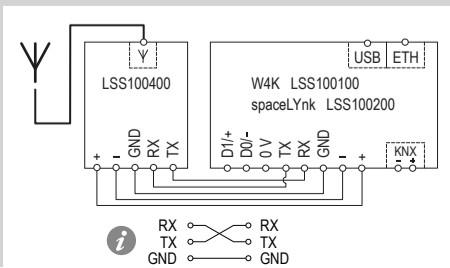
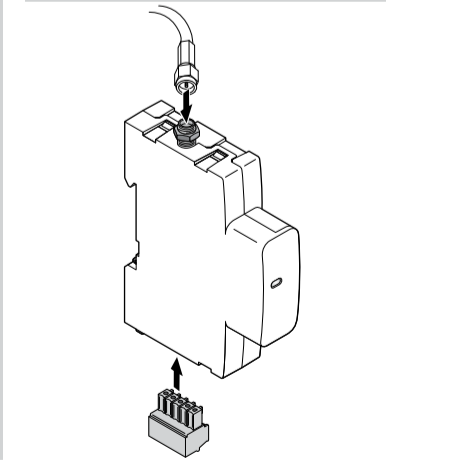
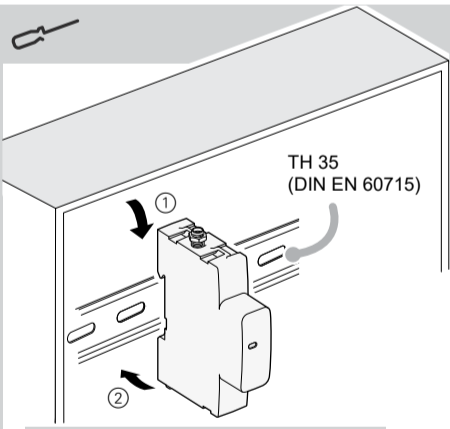
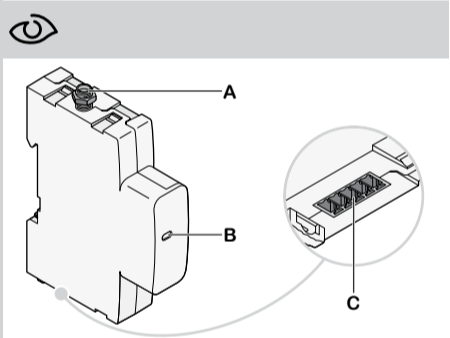
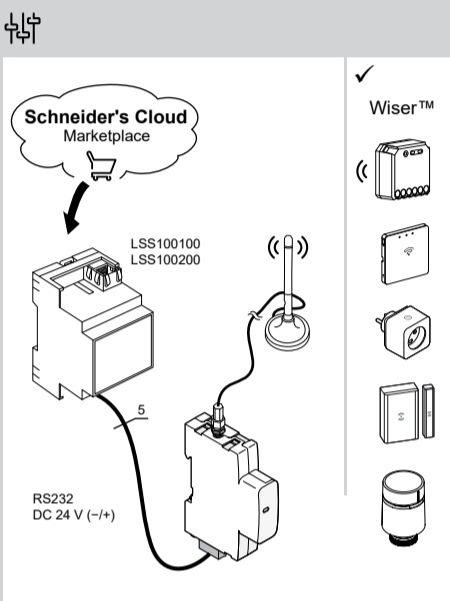
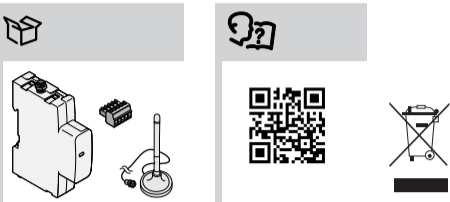


LSS100400



JY155019-02 03/23

SpaceLogic KNX



en Hybrid Module

⚠️ ⚠️ DANGER

HAZARD OF ELECTRIC SHOCK, OR ARC FLASH

Safe electrical installation must be carried out only by skilled professionals. Skilled professionals must prove profound knowledge in the following areas:

- Connecting to installation networks
- Connecting several electrical devices
- Laying electric cables
- Connecting and establishing KNX networks
- Safety standards, local wiring rules and regulations.

Failure to follow these instructions will result in death or serious injury.

⚠️ WARNING

RISK DUE TO IMPROPER USE

The antenna connection must only be connected using the antenna and antenna cable supplied.

Observe the generally applicable installation regulations for antennas.

Failure to follow these instructions can result in death or serious injury.

Software description →

Please scan the QR code.

Scope of delivery →

Hybrid module, Antenna with magnetic base, 5-pin plug

Accessories and spare parts

- SpaceLogic KNX Hybrid Antenna (LSS100410)

Getting to know the device →

With the Hybrid module you can extend installations realized with the control units Wiser for KNX (LSS100100) or spaceLynk (LSS100200) with wireless devices from Wiser™ Smart Home System.

The connection between the hybrid module and the control units is established via 5 wires: RS232 communication (TX, RX, GND) and power supply (-/+).

- ✓ List of supported devices available in User guide

Display and Operating elements →

- A Connection Antenna
- B LED, bicolor: red and orange
- C TX, RX, GND (RS232), DC 24 V (-/+)

Mounting → and connection →

⚠️ WARNING

RISK OF DEATH FROM ELECTRICAL SHOCK

Safety clearance must be guaranteed in accordance with IEC 60664-1. There must be at least 4 mm between the individual cores of a 230 V supply cable and SELV.



- Mount the Hybrid module and the antenna separately from main voltage driven devices, e.g. with partitions or in separate communication panels. You can also place the antenna outside the distribution cabinet.

Failure to follow these instructions can result in death or serious injury.

LED behavior

Operating status	Red	Orange
Module is powered	On	
Network is established		On
Ready for pairing		Flashes continuously

Technical data

Power supply: DC 24 V, powered by Wiser for KNX (LSS100100) or spaceLynk (LSS100200)

Terminals: Antenna  
RS232 communication (TX, RX, GND) and DC 24 V power supply (-/+)

Antenna:  
Transmitting frequency: 2405 MHz ... 2480 MHz  
Transmitting power: <10 dBm  
Cable length: 3 m

Ambient temperature  
Operation: 0 °C ... +45 °C  
Storage: -15 °C ... +55 °C  
Transport: -25 °C ... +70 °C

Environment: Operating altitude up to 2000 m above sea level  
Max. humidity: 95 %, relative humidity, no moisture condensation

Operating / display elements: Bicolor LED (red / orange)

Protection type: IP20  
Device width: 1 module, approx. 18 mm

EU Declaration of conformity

Hereby, Schneider Electric Industries, declares that this product is in compliance with the essential requirements and other relevant provisions of RADIO EQUIPMENT DIRECTIVE 2014/53/EU. Declaration of conformity can be downloaded on: [schneider-electric.com/docs](http://schneider-electric.com/docs).

Trademarks

Wiser™ is a trademark and the property of Schneider Electric SE, its subsidiaries and affiliated companies.



Schneider Electric Industries SAS

If you have technical questions, please contact the Customer Care Centre in your country.

[se.com/contact](http://se.com/contact)

de Hybrid-Modul

⚠️ ⚠️ GEFAHR

GEFAHR DURCH ELEKTRISCHEN SCHLAG ODER LICHTBOGEN

Eine sichere Elektroinstallation muss von qualifizierten Fachkräften ausgeführt werden. Qualifizierte Fachkräfte müssen fundierte Kenntnisse in folgenden Bereichen nachweisen:

- Anschluss an Installationsnetze
- Verbindung mehrerer elektrischer Geräte
- Verlegung von Elektroleitungen
- Anschluss und Errichtung von KNX-Netzwerken
- Sicherheitsnormen, örtliche Anschlussregeln und Vorschriften

Die Nichtbeachtung dieser Anweisungen führt zum Tod oder zu schweren Verletzungen.

⚠️ WARNUNG

GEFAHR DURCH UNSACHGEMÄSSEN GEBRAUCH

Der Antennenanschluss darf nur mit der mitgelieferten Antenne und dem Antennenkabel angeschlossen werden.

Beachten Sie die allgemein gültigen Installationsvorschriften für Antennen.

Die Nichtbeachtung dieser Anweisung kann zum Tod oder schweren Verletzungen führen.

Software-Beschreibung →

Bitte scannen Sie den QR-Code.

Lieferumfang →

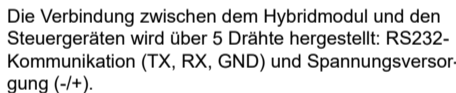
Hybrid-Modul, Antenne mit Magnetfuß, 5-poliger Stecker

Zubehör und Ersatzteile

- SpaceLogic KNX Hybrid-Antenne (LSS100410)

Gerät kennenlernen →

Mit dem Hybrid-Modul können Sie Installationen, die mit den Steuereinheiten Wiser für KNX (LSS100100) oder spaceLynk (LSS100200) realisiert wurden, mit drahtlosen Geräten aus dem Wiser™ Smart Home System erweitern.



- ✓ Liste der unterstützten Geräte, verfügbar im User Guide

Anzeige- und Bedienelemente →

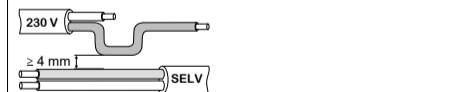
- A Antennenanschluss
- B LED zweifarbig, Rot und Orange
- C TX, RX, GND (RS232), DC 24 V (-/+)

Montage → und Anschluss →

⚠️ WARNUNG

LEBENSGEFAHR DURCH ELEKTRISCHEN SCHLAG.

Der Sicherheitsabstand nach IEC 60664-1 muss gewährleistet sein. Halten Sie zwischen den Einzeladern einer 230 V-Leitung und der SELV-Leitung einen Abstand von mindestens 4 mm ein.



- Montieren Sie das Hybrid-Modul und die Antenne getrennt von netzspannungsgetriebenen Geräten, z. B. mit Trennwänden oder in separaten Kommunikationsfeldern. Sie können die Antenne auch außerhalb des Verteilerschranks aufstellen.

Die Nichtbeachtung dieser Anweisung kann zum Tod oder schweren Verletzungen führen.

LED-Verhalten

Betriebsstatus	Rot	Orange
Modul ist betriebsbereit	Ein	
Netzwerk ist eingerichtet		Ein
Bereit für Kopplung		Blinkt kontinuierlich

Technische Daten

Spannungsversorgung: DC 24 V, mit Wiser für KNX (LSS100100) oder spaceLynk (LSS100200)

Anschlussklemmen: Antenne  
RS232-Verbindung (TX, RX, GND) und DC 24 V-Spannungsversorgung (-/+)

Antenne:

Sendefrequenz: 2405 MHz ... 2480 MHz  
Sendeleistung: <10 dBm  
Leitungslänge: 3 m

Umgebungstemperatur

Betrieb: 0 °C ... +45 °C  
Lager: -15 °C ... +55 °C  
Transport: -25 °C ... +70 °C

Umgebung: Einsatzhöhe bis 2000 m über Meereshöhe (MSL)

Max. Feuchtigkeit: 95 %, keine Betauung

Anzeige- / Bedienelemente: Zweifarbiges LED (rot / orange)

Schutzart: IP20

Gerätebreite: 1 TE, ca. 18 mm

EU-Konformitätserklärung

Schneider Electric Industries erklärt hiermit, dass dieses Produkt die grundlegenden Anforderungen sowie anderen relevanten Bestimmungen der FUNKANLAGENRICHTLINIE 2014/53/EU erfüllt. Die Konformitätserklärung kann hier heruntergeladen werden: [schneider-electric.com/docs](http://schneider-electric.com/docs).

Marken

Wiser™ ist eine Marke und Eigentum der Schneider Electric SE, ihrer Tochtergesellschaften und angeschlossenen Unternehmen.

Schneider Electric Industries SAS

Bei technischen Fragen wenden Sie sich bitte an das Customer Care Centre in Ihrem Land.

[se.com/contact](http://se.com/contact)

fr Module hybride

⚠️ ⚠️ DANGER

RISQUE DE DÉCHARGE ÉLECTRIQUE OU D'ARC ÉLECTRIQUE

Une installation électrique répondant aux normes de sécurité doit être réalisée uniquement par des professionnels compétents. Les professionnels compétents doivent justifier de connaissances approfondies dans les domaines suivants :

- Raccordement aux réseaux d'installation
- Raccordement de différents appareils électriques
- Pose de câbles électriques
- Connexion et établissement des réseaux KNX
- Normes de sécurité, règles et réglementations locales pour le câblage.

Le non-respect de ces instructions peut entraîner la mort ou de graves blessures.

⚠️ AVERTISSEMENT

RISQUE D'UNE UTILISATION INCORRECTE

Le raccordement de l'antenne doit être effectué uniquement à l'aide de l'antenne et du câble d'antenne fournis.

Respectez les réglementations d'installation généralement applicables pour les antennes.

Le non-respect de ces instructions peut entraîner la mort ou des blessures graves.

Description du logiciel →

Veuillez scanner le code QR.

Contenu de la livraison →

Module hybride, antenne avec base magnétique, fiche à 5 broches

Accessoires et pièces de rechange

- Antenne hybride SpaceLogic KNX (LSS100410)

Apprendre à connaître l'appareil →

Avec le module hybride, vous pouvez étendre les installations réalisées avec les unités de commande Wiser pour KNX (LSS100100) ou spaceLynk (LSS100200) avec les appareils sans fil du système Wiser™ Smart Home.

Le raccordement entre le module hybride et les unités de commande est établi via 5 fils : communication RS232 (TX, RX, GND) et alimentation électrique (-/+).

- ✓ Liste des appareils pris en charge disponible dans le guide utilisateur

Affichage et éléments de fonctionnement →

- A Antenne de raccordement
- B LED, bicolor : rouge et orange
- C TX, RX, GND (RS232), CC 24 V (-/+)

Montage → et raccordement →

⚠️ AVERTISSEMENT

RISQUE DE MORT PAR DÉCHARGE ÉLECTRIQUE

La distance de sécurité doit être garantie conformément à CEI 60664-1. Il doit y avoir au moins 4 mm entre les âmes individuelles d'un câble d'alimentation 230 V et TBTS.



- Montez le module hybride et l'antenne séparément des appareils alimentés par la tension secteur, par exemple avec des cloisons ou dans des tableaux de communication séparés. Vous pouvez également placer l'antenne à l'extérieur de l'armoire de distribution.

Le non-respect de ces instructions peut entraîner la mort ou des blessures graves.

Comportement des LED

État de fonctionnement	Rouge	Orange
Module sous tension	On	
Réseau établi		On
Prêt pour l'appairage		Clignote en continu

Caractéristiques techniques

Alimentation : 24 V CC, alimenté par Wiser pour KNX électrique : (LSS100100) ou spaceLynk (LSS100200)

Bornes : Antenne  
Communication RS232 (TX, RX, GND) et alimentation électrique 24 V CC (-/+)

Antenne :  
Fréquence d'émission : 2 405 MHz ... 2 480 MHz  
Puissance de transmission : < 10 dBm  
Longueur du câble : 3 m

Température ambiante  
Fonctionnement : 0 °C ... +45 °C  
Stockage : -15 °C ... +55 °C  
Transport : -25 °C ... +70 °C

Environnement : Altitude de fonctionnement jusqu'à 2 000 m au-dessus du niveau de la mer

Humidité max. : 95 % d'humidité relative, sans condensation

Éléments de fonctionnement / d'affichage : LED bicolor (rouge / orange)

Indice de protection : IP20

Largeur de l'appareil : 1 module, environ 18 mm

Déclaration UE de conformité

Par la présente, Schneider Electric Industries déclare que ce produit est conforme aux exigences essentielles et aux autres dispositions pertinentes de la DIRECTIVE 2014/53/UE SUR LES ÉQUIPEMENTS RADIOÉLECTRIQUES. La déclaration de conformité peut être téléchargée sur : [schneider-electric.com/docs](http://schneider-electric.com/docs).

Marques

Wiser™ est une marque commerciale et la propriété de Schneider Electric SE, de ses filiales et sociétés affiliées.

Schneider Electric Industries SAS

Si vous avez des questions d'ordre technique, veuillez contacter le service client de votre pays.

[se.com/contact](http://se.com/contact)

es Módulo híbrido

⚠️ ⚠️ PELIGRO

PELIGRO DE DESCARGA ELÉCTRICA O ARCO ELÉCTRICO

La instalación eléctrica solo debe ser realizada por profesionales cualificados de forma segura. Los profesionales especializados deben demostrar un amplio conocimiento en las siguientes áreas:

- Conexión a redes
- Conexión de varios dispositivos eléctricos
- Tendido de cables eléctricos
- Conexión y creación de redes KNX
- Normas de seguridad, normativas y reglamentos locales sobre cableado.

Si no se siguen estas instrucciones, podrían producirse lesiones graves o incluso la muerte.

⚠️ ADVERTENCIA

PELIGRO POR USO INCORRECTO

La conexión de la antena debe conectarse únicamente con la antena y el cable de antena suministrados.

Tener en cuenta las normas de instalación generales aplicables para antenas.

El incumplimiento de estas instrucciones puede causar la muerte o lesiones graves.

Descripción del software →

Escanee el código QR.

Volumen de entrega →

Módulo híbrido, antena con base magnética, conector de 5 pines

Accesorios y piezas de repuesto

- Antena híbrida SpaceLogic KNX (LSS100410)

Información sobre el dispositivo →

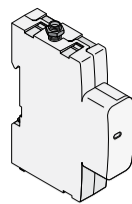
Con el módulo híbrido puede ampliar las instalaciones realizadas con las unidades de control Wiser para KNX (LSS100100) o spaceLynk (LSS100200) con dispositivos inalámbricos de Wiser™ Smart Home System.

La conexión entre el módulo híbrido y las unidades de control se establece mediante 5 cables: Comunicación RS232 (TX, RX, GND) y fuente de alimentación (-/+).

- ✓ Lista de dispositivos compatibles disponibles en la guía de usuario

Indicador y elementos de mando →

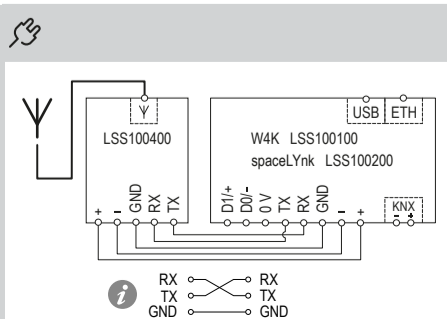
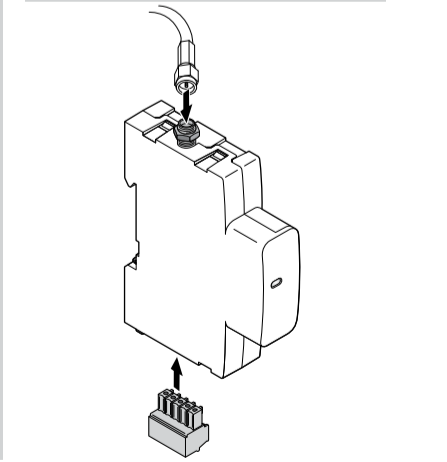
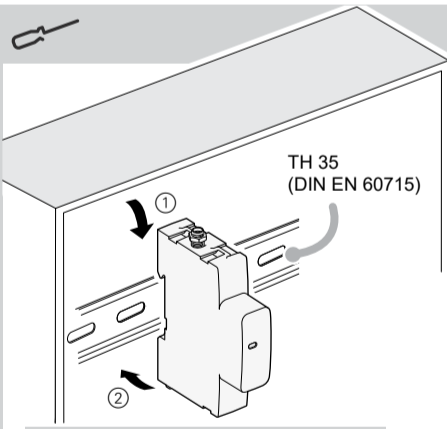
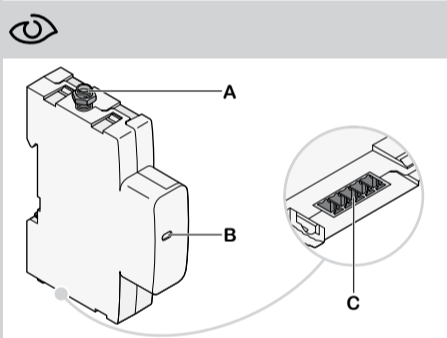
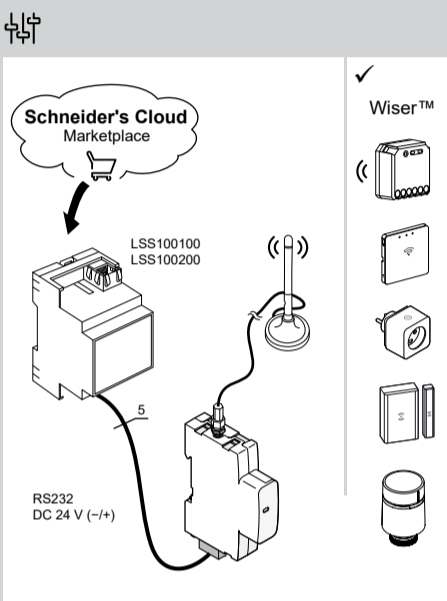
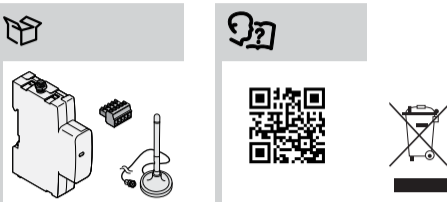
- A Antena de conexión
- B LED, bicolor: rojo y naranja
- C TX, RX, GND (RS232), 24 V CC (-/+)



LSS100400



SpaceLogic KNX



Montaje y conexión

**⚠ ADVERTENCIA**

**PELIGRO DE MUERTE POR DESCARGA ELÉCTRICA**

La distancia de seguridad debe garantizarse de acuerdo con la norma IEC 60664-1. Debe haber al menos 4 mm entre los núcleos individuales de un cable de alimentación de 230 V y SELV.

- Monte el módulo híbrido y la antena separado de los dispositivos con tensión principal, por ejemplo, con particiones o en paneles de comunicación separados. También puede instalar la antena fuera del armario de distribución.

**El incumplimiento de estas instrucciones puede causar la muerte o lesiones graves.**

**Comportamiento de LED**

Estado de funcionamiento	Rojo	Naranja
El módulo recibe alimentación	Encendido	
Se ha establecido la red		Encendido
Listo para el emparejamiento		Parpadea continuamente

**Datos técnicos**

Fuente de alimentación: 24 V CC, con alimentación de Wiser para KNX (LSS100100) o spaceLynk (LSS100200)

Terminales: Antena  
Comunicación RS232 (TX, RX, GND) y alimentación de 24 V CC (-/+)

Antena:  
Frecuencia de transmisión: 2405 MHz ... 2480 MHz  
Potencia de transmisión: <10 dBm  
Longitud del cable: 3 m

Temperatura ambiente  
Operación: 0 °C ... +45 °C  
Almacenamiento: -15 °C ... +55 °C  
Transporte: -25 °C ... +70 °C

Entorno: Altitud de operación de hasta 2000 m sobre el nivel del mar

Humedad máx.: 95 % de humedad relativa, sin rocío

Elementos de mando / visualización: LED bicolor (rojo / naranja)

Tipo de protección: IP20

Anchura del dispositivo: 1 módulo, aprox. 18 mm

**Declaración UE de conformidad**

Por la presente, Schneider Electric Industries declara que este producto cumple con los requisitos esenciales y otras disposiciones aplicables de la DIRECTIVA 2014/53/UE SOBRE EQUIPOS RADIOELÉCTRICOS. La declaración de conformidad se puede descargar en: [schneider-electric.com/docs](http://schneider-electric.com/docs).

**Marcas comerciales**

Wiser™ es una marca registrada y propiedad de Schneider Electric SE, sus filiales y empresas asociadas.

**Schneider Electric Industries SAS**

Si tiene consultas técnicas, póngase en contacto con el servicio de atención al cliente de su país. [se.com/contact](http://se.com/contact)

it **Modulo ibrido**

**⚠ ⚠ PERICOLO**

**RISCHIO DI FOLGORAZIONE O ARCO ELETTRICO**

L'installazione elettrica sicura deve essere eseguita solo da professionisti qualificati. I professionisti qualificati devono dimostrare di possedere conoscenze approfondite nei seguenti settori:

- collegamento di impianti elettrici in rete
- Collegamento di molteplici dispositivi elettrici
- Posa di cavi elettrici
- Collegamento e realizzazione di reti KNX
- Norme di sicurezza, regole e regolamenti locali per il cablaggio.

**La mancata osservanza delle presenti istruzioni causerà lesioni gravi o morte.**

**⚠ AVVERTENZA**

**RISCHIO DOVUTO A UN USO NON CORRETTO**

Il collegamento dell'antenna deve essere realizzato solo utilizzando l'antenna e il cavo dell'antenna in dotazione.

Rispettare le norme di installazione generalmente applicabili per le antenne.

**La mancata osservanza di queste istruzioni può causare lesioni gravi o la morte.**

**Descrizione del software** →

Eseguire la scansione del codice QR.

**Fornitura** →

Modulo ibrido, antenna con base magnetica, spina a 5 pin

**Accessori e ricambi**

- Antenna ibrida SpaceLogic KNX (LSS100410)

**Descrizione del dispositivo** →

Con il modulo ibrido è possibile estendere le installazioni realizzate con le unità di controllo Wiser per KNX (LSS100100) o spaceLynk (LSS100200) con dispositivi wireless Wiser™ Smart Home System.

Il collegamento tra il modulo ibrido e le unità di controllo è stabilito tramite 5 fili: Comunicazione RS232 (TX, RX, GND) e alimentazione (-/+).

- ✓ Elenco dei dispositivi supportati disponibili nella Guida utente

**Elementi di visualizzazione e di comando** →

**A** Antenna di collegamento  
**B** LED, bicolore: rosso e arancione  
**C** TX, RX, GND (RS232), CC 24 V (-/+)

Montaggio e collegamento

**⚠ AVVERTENZA**

**PERICOLO DI MORTE PER FOLGORAZIONE**

Deve essere garantita una distanza di sicurezza in conformità con IEC 60664-1. Tra i singoli conduttori di un cavo di alimentazione da 230 V e SELV deve esserci una distanza di almeno 4 mm.

- Montare il modulo ibrido e l'antenna separatamente dai dispositivi pilotati dalla tensione principale, ad esempio con partizioni o pannelli di comunicazione separati. L'antenna può essere collocata anche all'esterno dell'armadio di distribuzione.

**La mancata osservanza di queste istruzioni può causare lesioni gravi o la morte.**

**Comportamento dei LED**

Stato operativo	Rosso	Arancio
Modulo alimentato	On	
Rete stabilita		On
Pronto per l'accoppiamento		Lampeggia continuamente

**Dati tecnici**

Alimentazione: CC a 24 V, alimentata da Wiser per KNX (LSS100100) o spaceLynk (LSS100200)

Morsetti: Antena  
Comunicazione RS232 (TX, RX, GND) e alimentazione CC a 24 V (-/+)

Antenna:  
Frequenza di trasmissione: 2405 MHz ... 2480 MHz  
Potenza di trasmissione: <10 dBm  
Lunghezza cavo: 3 m

Temperatura ambiente  
Campo temperatura di funzionamento: 0 °C ... +45 °C  
Campo temperatura della messa a magazzino: -15 °C ... +55 °C  
Campo temperatura del trasporto: -25 °C ... +70 °C

Ambiente: Altitudine di funzionamento fino a 2000 m sul livello del mare

Umidità max.: 95 % umidità relativa, senza condensazione

Elementi di comando / visualizzazione: LED bicolore (rosso / arancione)

Tipo di protezione: IP20

Larghezza del dispositivo: 1 modulo, circa 18 mm

**Dichiarazione di conformità UE**

Schneider Electric Industries dichiara che questo prodotto è conforme ai requisiti essenziali e alle altre disposizioni pertinenti della DIRETTIVA SULLE APPARECCHIATURE RADIO (RED) 2014/53/UE. La dichiarazione di conformità può essere scaricata da: [schneider-electric.com/docs](http://schneider-electric.com/docs).

**Marchi registrati**

Wiser™ è un marchio commerciale di proprietà di Schneider Electric SE, delle sue società controllate e affiliate.

**Schneider Electric Industries SAS**

In caso di quesiti tecnici, contattare il Centro Assistenza Clienti nel proprio paese. [se.com/contact](http://se.com/contact)

pt **Módulo híbrido**

**⚠ ⚠ PERIGO**

**PERIGO DE CHOQUE ELÉTRICO OU ARCO ELÉTRICO**

A instalação elétrica segura deve ser realizada unicamente por profissionais qualificados. Os profissionais especializados devem provar que possuem conhecimentos aprofundados nas seguintes áreas:

- Ligação a redes de instalação
- Ligação de vários dispositivos elétricos
- Instalação de cabos elétricos
- Ligação e conexão de redes KNX
- Normas de segurança, regras e regulamentos locais de instalações elétricas.

**O incumprimento destas instruções terá como consequências a morte ou ferimentos graves.**

**⚠ AVISO**

**RISCO DEVIDO A UTILIZAÇÃO INCORRETA**

A ligação da antena só deve ser ligada utilizando a antena e o cabo de antena fornecidos.

Cumpra as regulamentações de instalação geralmente aplicáveis para antenas.

**O incumprimento destas instruções pode causar a morte ou ferimentos graves.**

**Descrição do software** →

Leia o código QR.

**Âmbito da entrega** →

Módulo híbrido, antena com base magnética, ficha de 5 pinos

**Acessórios e peças sobresselentes**

- Antena híbrida SpaceLogic KNX (LSS100410)

**Conhecer o dispositivo** →

Com o módulo híbrido, pode expandir as instalações realizadas com as unidades de controlo Wiser para KNX (LSS100100) ou spaceLynk (LSS100200) com dispositivos sem fios do sistema Wiser™ Smart Home.

A ligação entre o módulo híbrido e as unidades de controlo é estabelecida através de 5 fios: Comunicação RS232 (TX, RX, GND) e fonte de alimentação (-/+).

- ✓ Lista dos dispositivos suportados disponíveis no manual do utilizador

**Elementos de funcionamento e de visualização** →

**A** Antena de ligação  
**B** LED, bicolor: vermelho e cor de laranja  
**C** TX, RX, GND (RS232), CC 24 V (-/+)

Montagem e ligação

**⚠ AVISO**

**PERIGO DE MORTE POR CHOQUE ELÉTRICO.**

É necessário garantir a distância de segurança de acordo com a norma IEC 60664-1. Deve existir, pelo menos, 4 mm entre os núcleos individuais de um cabo de alimentação de 230 V e o SELV.

- Monte o módulo Híbrido e a antena separado dos dispositivos acionados por tensão principal, por exemplo, com partições ou em painéis de comunicação separados. Também pode instalar a antena fora do armário de distribuição.

**O incumprimento destas instruções pode causar a morte ou ferimentos graves.**

**Comportamento do LED**

Estado de funcionamento	Vermelho	Cor de laranja
O módulo está alimentado	Ligado	
A rede está estabelecida		Ligado
Pronto para emparelhar		Pisca continuamente

**Informações técnicas**

Fonte de alimentação: CC 24 V, alimentada por Wiser para KNX (LSS100100) ou spaceLynk (LSS100200)

Terminais: Antena  
Comunicación RS232 (TX, RX, GND) e fonte de alimentação CC 24 V (-/+)

Antena:  
Frequência de transmissão: 2405 MHz ... 2480 MHz  
Potência de transmissão: <10 dBm  
Comprimento do cabo: 3 m

Temperatura ambiente  
Funcionamento: 0 °C ... +45 °C  
Armazenamento: -15 °C ... +55 °C  
Transporte: -25 °C ... +70 °C

Ambiente: Altitude de funcionamento até 2000 m acima do nível do mar

Humidade máx.: 95 % de humidade relativa, sem condensação de humidade

Elementos de funcionamento / visualização: LED Bicolor (vermelho / cor de laranja)

Tipo de proteção: IP20

Largura do dispositivo: 1 módulo, aprox. 18 mm

**Declaração de conformidade da UE**

A Schneider Electric Industries declara por este meio que o presente produto cumpre os requisitos fundamentais e outras disposições relevantes da DIRETIVA 2014/53/UE RELATIVA A EQUIPAMENTOS DE RÁDIO. A Declaração de Conformidade encontra-se disponível para descarregar em: [schneider-electric.com/docs](http://schneider-electric.com/docs).

**Marcas registadas**

Wiser™ é uma marca registada e propriedade da Schneider Electric SE, das respetivas associadas e filiais.

**Schneider Electric Industries SAS**

Para perguntas técnicas, queira contactar o Centro de Atendimento ao Cliente do seu país. [se.com/contact](http://se.com/contact)

**zh 混合模块**

**⚠ ⚠ 危險**

**有触电或电弧危险**

必须由熟练的专业人士进行安全电气安装。熟练的专业人员必须证实实在以下领域拥有专业的知识:

- 连接设备网络
- 连接多个电气设备
- 电缆的敷设
- 连接和建立 KNX 网络
- 安全标准、本地布线规则 and 规定。

**若不遵守这些说明, 则可能会导致死亡或受伤。**

**⚠ 警告**

**因使用不当导致的风险**

天线连接只能使用提供的天线和天线电缆进行连接。请遵守普遍适用的天线安装规定。

**若不遵守这些说明, 则可能会导致死亡或重伤。**

**软件描述** →

请扫描二维码。

**交货范围** →

混合模块, 带磁性底座的 天线, 5 针脚插头

**配件与备件**

- SpaceLogic KNX 混合天线 (LSS100410)

**了解设备** →

通过混合模块, 您可以使用 Wiser™ 智能家居系统的无线设备来扩展与用于 KNX (LSS100100) 或 spaceLynk (LSS100200) 的控制单元 Wiser 实现的安装。

混合模块与控制单元之间通过 5 条电线建立连接: RS232 通讯 (TX, RX, GND) 和电源 (-/+).

- ✓ 可在用户指南中查看支持设备列表

**显示和运行元件** →

**A** 连接天线  
**B** 双色 LED: 红色和橙色  
**C** TX, RX, GND (RS232), DC 24 V (-/+)

安装和连接

**⚠ 警告**

**有触电致死的危险**

根据 IEC 60664-1, 必须保证安全间距。230 V 供电电缆的各芯与 SELV 之间必须至少有 4 毫米间距。

- 将混合模块和天线与主电压驱动设备分开安装, 例如分区安装或安装在单独的通讯面板中。你也可以把天线放在配电柜外。

**若不遵守这些说明, 则可能会导致死亡或重伤。**

**LED 状态**

运行状态	红色	橙色
模块已通电	亮起	
网络已建立		亮起
准备配对		持续闪烁

**技术数据**

电源: DC 24 V, 由 Wiser 供电, 用于 KNX (LSS100100) 或 spaceLynk (LSS100200)

终端: 天线  
RS232 通讯 (TX, RX, GND) 和 DC 24 V 电源 (-/+)

天线:  
传输频率: 2405 MHz ... 2480 MHz  
传输功率: <10 dBm  
电缆长度: 3 m

环境温度  
运行: 0 °C ... +45 °C  
存储: -15 °C ... +55 °C  
运输: -25 °C ... +70 °C

环境: 工作海拔高度可达 2000 米

最大湿度: 95 %, 相对湿度, 无结露

运行 / 显示元件: 双色 LED (红色 / 橙色)

防护类型: IP20

设备宽度: 1 个模块, 约 18 mm

**欧盟符合性声明**

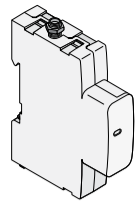
Schneider Electric Industries (施耐德电气工业有限公司) 特此声明, 本产品符合欧盟无线电设备指令 2014/53/EU 的基本要求和和其他相关规定。符合性声明下载地址: [schneider-electric.com/docs](http://schneider-electric.com/docs).

**商标**

Wiser™ 是施耐德电气 (SE) 及其子公司和关联公司的商标和财产。

**施耐德电气工业股份有限公司 (Schneider Electric Industries SAS)**

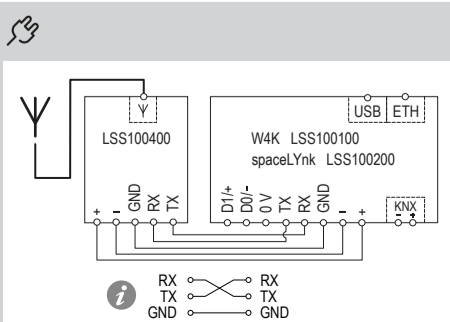
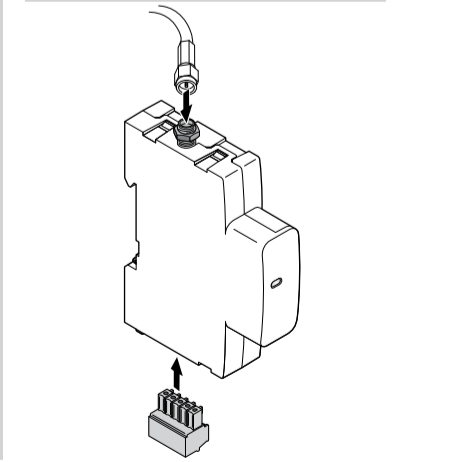
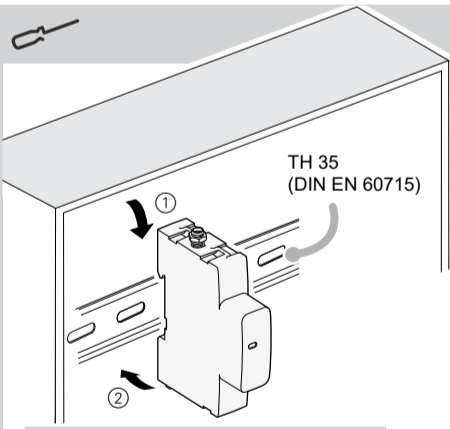
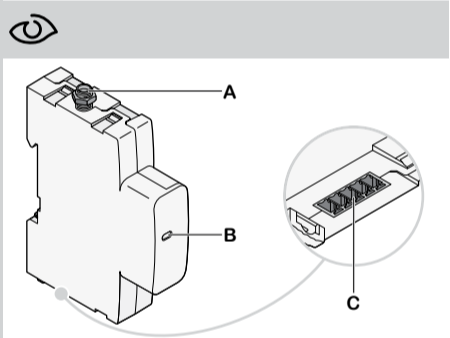
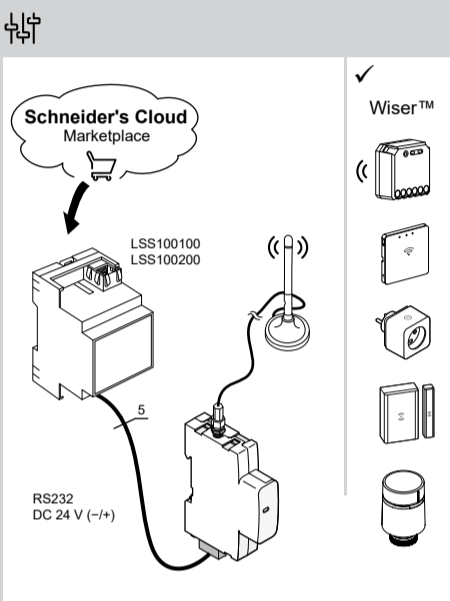
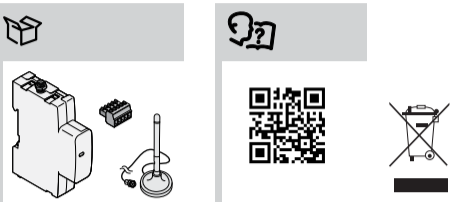
出现技术问题, 请联系 您在国家或地区的客户服务中心。 [se.com/contact](http://se.com/contact)



LSS100400



JY155019-02\_03/23

**SpaceLogic KNX****da Hybrid-modul****⚠ ⚠ FARE****FARE FOR ELEKTRISK STØD ELLER LYSBUE-ER**

Af hensyn til sikkerheden må den elektriske installation kun udføres af kvalificerede fagfolk. Kvalificerede fagfolk skal kunne dokumentere omfattende viden inden for følgende områder:

- Tilslutning til installationsnetværk
- Tilslutning af forskellige elektriske enheder
- Trækning af elektriske kabler
- Tilslutning og oprettelse af KNX-netværk
- Sikkerhedsstandarder, regler og regulativer for lokal ledningsføring.

**Hvis disse instruktioner ikke følges, vil det medføre dødsfald eller alvorlige kvæstelser.**

**⚠ ADVARSEL****RISIKO PÅ GRUND AF FORKERT ANVENDELSE**

Antenneforbindelsen må kun tilsluttes med den medfølgende antenne og det medfølgende antennekabel.

Overhold de generelt gældende installationsbestemmelser for antenner.

**Hvis disse instruktioner ikke følges, kan det medføre dødsfald eller alvorlige kvæstelser.**

**Software beskrivelse** → 

Scan QR-koden.

**Leveringsomfang** → 

Hybrid-modul, antenne med magnetisk base, 5-benet stik

**Tilbehør og reservedele**

- SpaceLogic KNX hybrid-antenne (LSS100410)

**Information om enheden** → 

Med hybrid-modulet kan du udvide installationer, der realiseres med styreenhederne Wiser for KNX (LSS100100) eller spaceLYnk (LSS100200) med trådløse enheder fra det intelligente Wiser™ hjemmestyrem.

Forbindelsen mellem hybrid-modulet og styreenhederne etableres via 5 ledninger: RS232-kommunikation (TX, RX, GND) og strømforsyning (-/+).

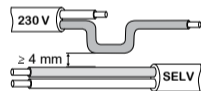
✓ Liste over understøttede enheder, der er tilgængelige i brugervejledningen

**Visnings- og betjeningslementer** → 

- A** Forbindelse af antenne
- B** Lysdiode, tofarvet: rød og orange
- C** TX, RX, GND (RS232), DC 24 V (-/+)

**Montering** → og **tilslutning** → **⚠ ADVARSEL****LIVSFARE PÅ GRUND AF ELEKTRISK STØD**

Sikkerhedsgodkendelse skal garanteres i overensstemmelse med IEC 60664-1. Der skal være mindst 4 mm mellem de enkelte ledere i et 230 V-forsyningskabel og SELV.



- Monter hybrid-modulet og antennen separat fra netspændingsdrevne enheder, f.eks. med skillevægge eller i separate kommunikationspaneler. Du kan også installere antennen uden for fordelerskabet.

**Hvis disse instruktioner ikke følges, kan det medføre dødsfald eller alvorlige kvæstelser.**

**LED-betydning**

Driftsstatus	Rød	Orange
Modulet er forsynet med strøm	Tændt	
Netværket er etableret		Tændt
Klar til paring		Blinker kontinuert

**Tekniske data**

Spændingsforsyning:	DC 24 V, forsynet med strøm af Wiser for KNX (LSS100100) eller spaceLYnk (LSS100200)
Terminaler:	Antenne RS232-kommunikation (TX, RX, GND) og DC 24 V-strømforsyning (-/+)
Antenne:	Sendefrekvens: 2405 MHz ... 2480 MHz Sendeeffekt: <10 dBm Kabellængde: 3 m
Omgivelsestemperatur	Drift: 0 °C ... +45 °C Opbevaring: -15 °C ... +55 °C Transport: -25 °C ... +70 °C
Omgivelser:	Drifthøjde op til 2000 m over havets overflade
Maks. fugtighed:	95 % relativ fugtighed, ingen fugtkondensering

Betjenings- / displayelementer: Tofarvet lysdiode (rød / orange)

Beskyttelsestype:	IP20
Enhedens bredde:	1 modul, ca. 18 mm

**EU-overensstemmelseserklæring**

Schneider Electric Industries A/S erklærer hermed, at dette produkt er i overensstemmelse med de væsentlige krav og andre relevante bestemmelser i DIREKTIV

2014/53/EU OM RADIOUDSTYR. Overensstemmelseserklæringen kan downloades fra: [schneider-electric.com/docs](http://schneider-electric.com/docs).

**Varemærker**

Wiser™ er et varemærke og tilhører Schneider Electric SE, dets datterselskaber og associerede selskaber.

**Schneider Electric Industries SAS**

Hvis du har tekniske spørgsmål, skal du kontakte kundetservicecenteret i dit land. [se.com/contact](http://se.com/contact)

**fi Hybridimuoduuli****⚠ ⚠ VAARA****SÄHKÖISKUN TAI VALOKAAREN VAARA**

Turvallisia sähköasennustöitä saavat tehdä vain pätevä ammattilaiset. Pätevien ammattilaisten on osoitettava syvällistä tietämystä seuraavilta alueilta:

- kiinteään sähköverkkoon kytkeminen
- sähkölaiteasennuksiin
- sähkökaapeleiden asentaminen
- KNX-verkkoihin kytkeminen ja niiden luominen
- turvallisuusstandardit, paikalliset johdotussäännöt ja -määräykset.

**Näiden ohjeiden noudattamatta jättäminen aiheuttaa kuoleman tai vakavan vamman.**

**⚠ VAROITUS****VÄÄRÄSTÄ KÄYTTÖSTÄ JOHTUVA RISKI**

Antennin saa kytkä vain mukana toimitetulla antennilla ja antennikaapelilla.

Noudata antennien yleisesti sovellettavia asennusmääräyksiä.

**Näiden ohjeiden noudattamatta jättäminen voi aiheuttaa kuoleman tai vakavan vamman.**

**Ohjelmiston kuvaus** → 

Lue QR-koodi.

**Toimituksen sisältö** → 

Hybridimuoduuli, antenni magneettipohjalla, 5-napainen pistoke

**Tarvikkeet ja varaosat**

- SpaceLogic KNX -hybridiantenni (LSS100410)

**Laitteeseen tutustuminen** → 

Hybridimuduulin avulla voit laajentaa ohjauksiköiden Wiser for KNX (LSS100100)- tai spaceLYnk (LSS100200) -järjestelmien asennuksia langattomiin Wiser™ Smart Home System -laitteisiin.

Hybridimuduulin ja ohjauksiköiden välinen yhteys muodostetaan viiden johdon avulla: RS232-tiedonsiirto (TX, RX, GND) ja virtälähde (-/+).

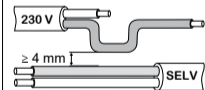
✓ Luettelo tuetuista laitteista löytyy käyttöoppaasta

**Näyttö ja käyttölaitteet** → 

- A** Liitäntäantenni
- B** LED, kaksivärinen: punainen ja oranssi
- C** TX, RX, GND (RS232), DC 24 V (-/+)

**Asennus** → ja **liitäntä** → **⚠ VAROITUS****SÄHKÖISKUN AIHEUTTAMA HENGENVAARA**

Turvallisuusväli on taattava IEC 60664-1 -standardin mukaisesti. 230 V:n syöttökaapelin ja SELV-jännitteen yksittäisten johdinten välinen etäisyys on oltava vähintään 4 mm.



- Laitte hybridimuoduuli ja antenni erillään laitteista, jotka toimivat pääjännitteellä, esim. väliseinien avulla tai erillisin liitäntäpaneelieihin. Voit asentaa antennin myös jakelukaapin ulkopuolelle.

**Näiden ohjeiden noudattamatta jättäminen voi aiheuttaa kuoleman tai vakavan vamman.**

**LEDien toiminta**

Toimintatila	Punainen	Oranssi
Moduuli saa virtaa	Päällä	
Verkko on muodostettu		Päällä
Valmis pariiliitokseen		Vilkkuu jatkuvasti

**Tekniset tiedot**

Virtälähde:	DC 24 V, saa tehonsa Wiser for KNX (LSS100100)- tai spaceLYnk (LSS100200) -järjestelmästä
Liittimet:	Antenni RS232-tiedonsiirto (TX, RX, GND) ja DC 24 V -virtälähde (-/+)
Antenni:	Lähetystaajuus: 2 405 MHz ... 2 480 MHz Lähetysteho: <10 dBm Kaapelin pituus: 3 m

Ympäristön lämpötila	Käyttö: 0 °C ... +45 °C Varastointi: -15 °C ... +55 °C Kuljetus: -25 °C ... +70 °C
----------------------	--

Ympäristö:	Käyttöpaikan korkeus merenpinnasta enintään 2 000 m
Enimmäiskosteus:	95 % suhteellinen kosteus, ei kosteuden tiivistymistä
Käyttö- ja näyttölaitteet:	Kaksivärinen LED (punainen / oranssi)
Kotelointiluokka:	IP20
Laitteen leveys:	1 moduuli, n. 18 mm

**EU-vaatimustenmukaisuusvakuutus**

Schneider Electric Industries vakuuttaa, että tämä tuote vastaa RADIOLAITEDIREKTIIVIN 2014/53/EU olennaisia vaatimuksia ja muita keskeisiä säännöksiä. Vaatimustenmukaisuusvakuutuksen voi ladata seuraavasta osoitteesta: [schneider-electric.com/docs](http://schneider-electric.com/docs).

**Tavaramerkki**

Wiser™ on Schneider Electric SE:n, sen tytäryhtiöiden ja sidosyhtiöiden tavaramerkki ja niiden omaisuutta.

**Schneider Electric Industries SAS**

Jos sinulla on teknisiä kysymyksiä, ota yhteyttä oman maasi Customer Care Centre -asiakaspalveluun. [se.com/contact](http://se.com/contact)

**sv Hybridmodul****⚠ ⚠ FARA****RISK FÖR ELSTÖTAR ELLER LJUSBÅGE**

Elinstallationer får endast utföras av behörig installatör. Behörig installatör måste ha ingående kunskaper inom följande områden:

- Anslutning till installationsnätverk
- Anslutning av flera elektriska apparater
- Dragnig av elkablar
- Anslutning och etablering av KNX-nätverk
- Säkerhetsstandarder, lokala installationsföreskrifter och bestämmelser.

**Underlåtenhet att följa dessa instruktioner kommer att leda till dödsfall eller allvarlig skada.**

**⚠ VARNING****RISK PÅ GRUND AV FELAKTIG ANVÄNDNING**

Antennanslutningen får endast upprättas med den antenn och antennkabel som medföljer.

lakta gällande installationsregler för antenner.

**Underlåtenhet att följa dessa instruktioner kan leda till dödsfall eller allvarlig skada.**

**Programvarubeskrivning** → 

Skanna QR-koden.

**Leveransomfattning** → 

Hybridmodul, antenn med magnetisk bas, 5-stiftskontakt

**Tillbehör och reservdelar**

- SpaceLogic KNX Hybridantenn (LSS100410)

**Beskrivning av enheten** → 

Med hybridmodulen kan du utöka installationer som implementerats med styrenheterna Wiser for KNX (LSS100100) eller spaceLYnk (LSS100200) med trådlösa enheter från Wiser™ Smart Home System.

Anslutningen mellan hybridmodulen och styrenheterna upprättas via 5 ledningar: RS232-kommunikation (TX, RX, GND) och strömförsörjning (-/+).

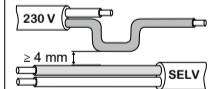
✓ Lista med enheter som stöds finns i bruksanvisningen

**Indikerings- och driftelement** → 

- A** Anslutningsantenn
- B** LED, flerfärg: rød og orange
- C** TX, RX, GND (RS232), DC 24 V (-/+)

**Montering** → og **anslutning** → **⚠ VARNING****RISK FÖR DÖDSFALL PÅ GRUND AV ELEKTRISKA STÖTAR**

Säkerhetsavstånd måste garanteras i enlighet med IEC 60664-1. Det måste vara minst 4 mm mellan de enskilda ledarna på en 230 V matningskabel och SELV.



- Montera hybridmodulen och antennen separat från lågspänningsmatade enheter, t.ex. med avskiljare eller i separata skåp. Du kan också installera antennen utanför fördelnings-skåpet.

**Underlåtenhet att följa dessa instruktioner kan leda till dödsfall eller allvarlig skada.**

**LED-indikatorer**

Driftsstatus	Röd	Orange
Modulen är strömsatt	På	
Modulnet är etablerat		På
Redo för parkoppling		Blinkar kontinuert

**Tekniska data**

Försörjning:	24 V DC som kraftgörs av Wiser for KNX (LSS100100) eller spaceLYnk (LSS100200)
Terminaler:	Antenn RS232-kommunikation (TX, RX, GND) och 24 V DC strömförsörjning (-/+)

Antenn:	Sändningsfrekvens: 2405 MHz till 2480 MHz Signalstyrka: <10 dBm Kabellängd: 3 m
---------	---

Omgivningstemperatur	Drift: 0 °C till +45 °C Förvaring: -15 °C till +55 °C Transport: -25 °C till +70 °C
Miljö:	Drifthöjd upp till 2000 m över havet Max. luftfuktighet: 95 % relativ fuktighet, ingen kondens
Drift- / indikeringssele-ment:	Flerfärgad LED (röd / orange)
Skyddstyp:	IP20
Enhetsens bredd:	1 modul, ca 18 mm

**EU-försäkring om överensstämmelse**

Härmed försäkras Schneider Electric Industries att denna produkt överensstämmer med de väsentliga kraven och andra relevanta bestämmelser i RADIOUT-RUSTNINGSDIREKTIVET 2014/53/EU. Försäkring om överensstämmelse kan laddas ned på: [schneider-electric.com/docs](http://schneider-electric.com/docs).

**Varumärken**

Wiser™ är ett varumärke som tillhör Schneider Electric SE, dess dotterbolag och närstående företag.

**Schneider Electric Industries SAS**

Vid tekniska frågor ber vi dig kontakta Kundtjänst i ditt land. [se.com/contact](http://se.com/contact)

**no Hybrid modul****⚠ ⚠ FARE****FARE FOR ELEKTRISK STØT ELLER LYSBUE**

Sikker elektrisk installasjon må kun utføres av kvalifisert personell. Faglærte må bevise at de har grundig kunnskap på følgende områder:

- Koble til installasjonsnettverk
- Tilkobling av flere elektriske enheter
- Legge elektriske kabler
- Tilkobling og oppretting av KNX nettverk
- Sikkerhetsstandarder, lokale regler for ledningsnett og forskrifter.

**Hvis du ikke følger disse instruksjonene, vil det føre til død eller alvorlig skade.**

**⚠ ADVARSEL****RISIKO PÅ GRUNN AV FEIL BRUK**

Antenneilkoblingen må bare kobles til med antennen og antennekabelen som følger med.

Ta hensyn til gjeldende installasjonsforskrifter for antenner.

**Hvis du ikke følger disse instruksjonene, kan det føre til død eller alvorlige skader.**

**Programvarebeskrivelse** → 

Skann QR-koden.

**Omfang av leveranse** → 

Hybrid modul, antenne med magnetbase, 5-pinners plugg

**Tilbehør og reservedeler**

- SpaceLogic KNX-hybridantenne (LSS100410)

**Bli kjent med enheten**

Med hybrid modulen kan du utvide installasjoner med kontrollenhetene Wiser for KNX (LSS100100) eller spaceLYnk (LSS100200) med trådløse enheter fra Wiser™ Smart Home System. →

Forbindelsen mellom hybrid modulen og styreenhetene opprettes via 5 kabler: RS232-kommunikasjon (TX, RX, GND) og strømforsyning (-/+).

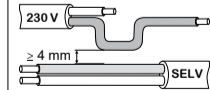
✓ Liste over støttede enheter er tilgjengelig i bruker-veiledningen

**Display og betjeningslementer** → 

- A** Tilkobling antenne
- B** LED, farger: rød og oransje
- C** TX, RX, GND (RS232), DC 24 V (-/+)

**Montering** → og **tilkobling** → **⚠ ADVARSEL****LIVSFARE VED ELEKTRISK STØT**

Sikkerhetsmargin skal garanteres i samsvar med IEC 60664-1. Det må være minst 4 mm mellom de individuelle lederne på en 230 V strømkabel og SELV.

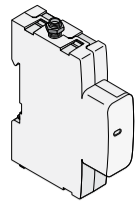


- Monter hybridmodulen og antennen atskilt fra spenningsdrevne enheter, f.eks. med skillevegger eller i separate kommunikasjonspaneler. Du kan også installere antennen utenfor distribusjonsskåpet.

**Hvis du ikke følger disse instruksjonene, kan det føre til død eller alvorlige skader.**

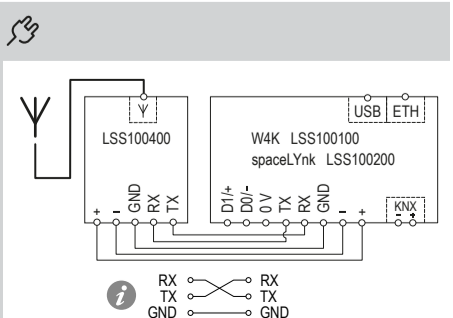
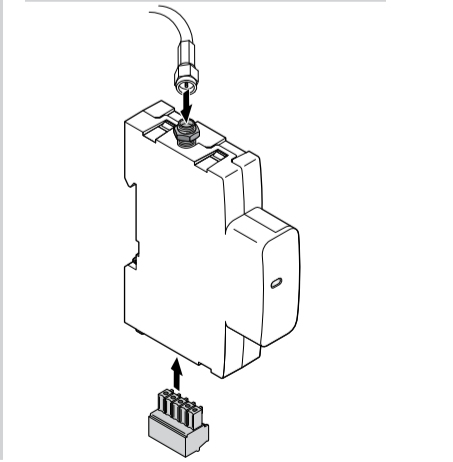
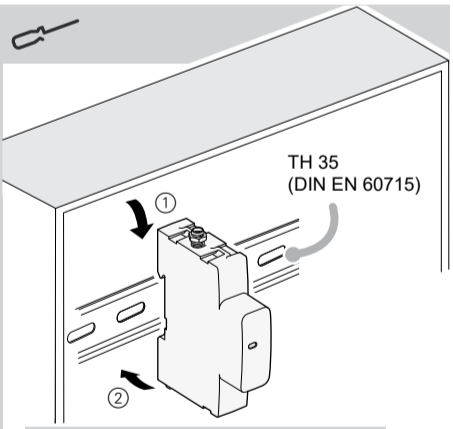
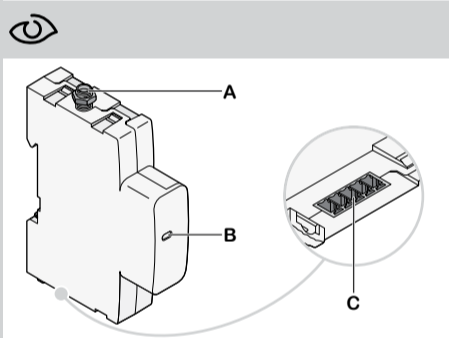
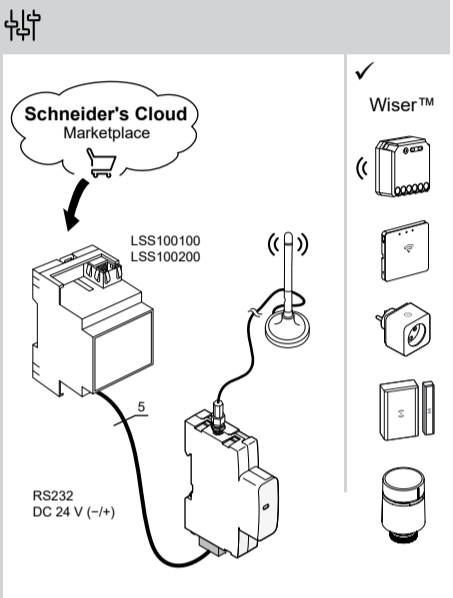
**LED-lamper – atferd**

Driftsstatus	Rød	Oransje
Modulen har strøm	På	
Nettverket er etablert		På
Klar for paring		Blinker kontinuert



LSS100400

SpaceLogic KNX



### Teknische data

Stroomvoorziening: DC 24 V, drives av Wisser for KNX (LSS100100) eller spaceLynk (LSS100200)

Terminaler: Antenne  
RS232-kommunikasjon (TX, RX, GND) og DC 24 V-strømforsyning (-/+)

Antenne:  
Sendefrekvens: 2405 MHz ... 2480 MHz  
Sendeeffekt: <10 dBm  
Kabellengde: 3 m

Omgivelsestemperatur  
Drift: 0 °C ... +45 °C  
Lagring: -15 °C ... +55 °C  
Transport: -25 °C ... +70 °C  
Omgivelser: Driftshøyde opptil 2000 m over havet  
Maks. fuktighet: 95 % relativ fuktighet, ingen dugging  
Drifts- / display-elementer: Tofarget LED (rød / oranje)

Beskyttelsesklasse: IP20  
Bredde: 1 modul, ca. 18 mm

### EU-samsvarserklæring

Schneider Electric erklærer herved at dette produktet er i samsvar med hovedkrav og annet relevant regelverk i RADIO EQUIPMENT DIRECTIVE 2014/53/EU. Samsvarserklæring kan lastes ned her: <https://www.se.com/no/no/download/>

### Varemerker

Wisser™ er et varemerke som eies av Schneider Electric SE, dets datterselskaper og tilknyttede selskaper.

### Schneider Electric Norge AS

Ved tekniske problemer kan du ta kontakt med kundesenteret.

[kundesenter.no@schneider-electric.com](mailto:kundesenter.no@schneider-electric.com)

## nl Hybrid module

### ⚠ ⚠ GEVAAR

#### GEVAAR VOOR ELEKTRISCHE SCHOK OF VLAMBOGEN

Een veilige elektrische installatie mag alleen worden uitgevoerd door ervaren deskundigen. Ervaren deskundigen moeten een grondige kennis hebben van het volgende:

- Aansluiten op elektriciteitsnetwerken
- Aansluiten van meerdere elektrische apparaten
- Leggen van elektrische leidingen
- Aansluiten en tot stand brengen van KNX-netwerken
- Veiligheidsnormen, lokale bedradingsvoorschriften

**Als deze instructies niet worden opgevolgd, heeft dit de dood of ernstige verwondingen tot gevolg.**

### ⚠ WAARSCHUWING

#### RISICO DOOR ONJUIST GEBRUIK

De antenne-aansluiting mag alleen worden aangesloten met gebruik van de bijgeleverde antenne en antennekabel.

Volg de algemeen geldende installatievoorschriften voor antennes.

**Het negeren van deze instructies heeft mogelijk ernstig of dodelijk letsel tot gevolg.**

### Softwarebeschrijving → 📄

Scan de QR-code.

### Omvang van de levering → 📦

Hybrid module, antenne met magnetische basis, 5-pins plug

### Accessoires en reserveonderdelen

- SpaceLogic KNX hybrid antenne (LSS100410)

### Kennismaken met het apparaat

Met de Hybrid module kunt u installaties uitbreiden die gerealiseerd werden met de besturingsunits Wisser voor KNX (LSS100100) of spaceLynk (LSS100200) met draadloze apparaten van het Wisser™ Smart Home System. → 🏠

De verbinding tussen de Hybrid module en de besturingsunits wordt tot stand gebracht via 5 draden: RS232-communicatie (TX, RX, GND) en voeding (-/+).

✓ Lijst met ondersteunde apparaten is beschikbaar in de gebruikershandleiding

### Weergave- en bedieningselementen → 👁

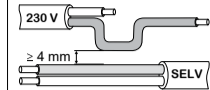
- A Aansluiting antenne
- B Led, twee kleuren: rood en oranje
- C TX, RX, GND (RS232), DC 24 V (-/+)

### Montage → 🛠 en aansluiting → 🏠

### ⚠ WAARSCHUWING

#### LEVENSGEVAAR DOOR ELEKTRISCHE SCHOK

De veiligheidsafstand moet gegarandeerd zijn in overeenstemming met IEC 60664-1. De afstand tussen de afzonderlijke kernen van een 230V-voedingskabel en SELV moet minstens 4 mm bedragen.



- Installeer de Hybride module en de antenne afgezonderd van apparaten die op de netspanning werken, bijv. met scheidingswanden of op aparte communicatiepanelen. U kunt de antenne ook buiten de verdeelkast installeren.

**Het negeren van deze instructies heeft mogelijk ernstig of dodelijk letsel tot gevolg.**

### Led-eigenschappen

Bedrijfsstatus	Rood	Oranje
Module is ingeschakeld	Aan	
Netwerk is tot stand gebracht		Aan
Gereed voor koppelen		Knippert continu

### Technische gegevens

Stroomvoorziening: DC 24 V, gevoed door Wisser voor KNX (LSS100100) of spaceLynk (LSS100200)

Aansluitklemmen: Antenne  
RS232-communicatie (TX, RX, GND) en DC 24 V-voeding (-/+)

Antenne:  
Zendfrequentie: 2405 MHz ... 2480 MHz  
Zendvermogen: <10 dBm  
Kabellengte: 3 m

Omgevingstemperatuur  
Bediening: 0 °C ... +45 °C  
Opslag: -15 °C ... +55 °C  
Vervoer: -25 °C ... +70 °C  
Omgeving: Bedrijfshoogte tot 2000 m boven zeeniveau

Max. luchtvochtigheid: 95 % relatieve luchtvochtigheid, geen condensatie

Bedienings- / weergave-elementen: Twee kleuren led (rood / oranje)

Beschermingsgraad: IP20

Breedte apparaat: 1 module, ca. 18 mm

### EU-conformiteitsverklaring

Schneider Electric Industries verklaart hierbij dat dit product voldoet aan de essentiële vereisten en andere relevante bepalingen van RICHTLIJN 2014/53/EU VOOR RADIOAPPARATUUR. De conformiteitsverklaring kan worden gedownload op: [schneider-electric.com/docs](http://schneider-electric.com/docs).

### Handelsmerken

Wisser™ is een handelsmerk en is eigendom van Schneider Electric SE, haar dochterondernemingen en gelieerde bedrijven.

### Schneider Electric Industries SAS

Neem bij technische vragen contact op met de klantenservice in uw land.

[se.com/contact](http://se.com/contact)