

SAC-8P-M12MS/1,5-PUR/M12FS VA - Câble pour capteurs/actionneurs



1417642

<https://www.phoenixcontact.com/fr/produits/1417642>

Veillez tenir compte du fait que les données affichées dans ce document PDF proviennent de notre catalogue en ligne. Vous trouverez les données complètes dans la documentation utilisateur. Nos conditions générales d'utilisation des téléchargements sont applicables.



Câble pour capteurs/actionneurs, 8-pôles, PUR exempt d'halogène, gris-noir RAL 7021, connecteur mâle droit M12, détrompage: A, sur Connecteur femelle droit M12, détrompage: A, longueur de câble: 1,5 m

Données commerciales

Référence	1417642
Conditionnement	1 Unité(s)
Commande minimum	50 Unité(s)
Remarque	Fabrication à la commande (pas de reprise)
Clé de vente	BF1CFA
Product key	BF1CFA
GTIN	4055626119076
Poids par pièce (emballage compris)	87,8 g
Poids par pièce (hors emballage)	87,8 g
Numéro du tarif douanier	85444290
Pays d'origine	PL

SAC-8P-M12MS/1,5-PUR/M12FS VA - Câble pour capteurs/actionneurs



1417642

<https://www.phoenixcontact.com/fr/produits/1417642>

Caractéristiques techniques

Propriétés du produit

Type de produit	Câble pour capteurs/actionneurs
Nombre de pôles	8
Nombre de sorties de câble	1
Blindé	non
Détrompage	A

Propriétés d'isolation

Catégorie de surtension	II
Degré de pollution	3

Indications sur les matériaux

Classe d'inflammabilité selon UL 94	HB
Matériau du joint	NBR
Matériau de surface de prise	TPU, ignifuge, autoextinguible
Matériau de contact	CuZn
Matériau de surface du contact	Ni/Au
Matériau de porte-contacts	TPU GF
Matériau du raccordement vissé	Acier inoxydable
Gaine extérieure, matériau	PUR
Matériau conducteur	Cordon Cu nu

Propriétés électriques

Résistance de contact	$\leq 5 \text{ m}\Omega$
Résistance d'isolement	$\geq 100 \text{ M}\Omega$
Tension nominale U_N	30 V AC 30 V DC
Intensité nominale I_N	2 A
Résistance max. du conducteur	78 Ω/km

Propriétés mécaniques

Caractéristiques mécaniques

Cycles d'enfichage	≥ 100
--------------------	------------

Signalisation

Affichage d'état	Non
Présence d'un affichage d'état	Non

Connecteur

Raccordement 1

SAC-8P-M12MS/1,5-PUR/M12FS VA - Câble pour capteurs/actionneurs



1417642

<https://www.phoenixcontact.com/fr/produits/1417642>

Type	connecteur mâle droit M12
Nombre de pôles	8
Type de codage	A


Raccordement 2

Type	Connecteur femelle droit M12
Nombre de pôles	8
Type de codage	A

Câble/conducteur

Longueur du câble	1,5 m
-------------------	-------

PUR exempt d'halogène noir [PUR]

Dessin coté	
Poids de gaine	46 kg/km
Style UL AWM	20549 / 10493 (80 °C / 300 V)
Nombre de pôles	8
Blindé	non
Type	PUR exempt d'halogène noir [PUR]
Structure du conducteur ligne de signal	32x 0,10 mm
AWG ligne de signaux	24
Section de câble	8x 0,25 mm ² (Ligne de signal)
Diamètre de fil avec isolant	1,17 mm ±0,02 mm
Diamètre extérieur du câble	5,9 mm ±0,15 mm
Gaine extérieure, matériau	PUR
Gaine extérieure, coloris	gris-noir RAL 7021
Matériau conducteur	Cordon Cu nu
Matériau de remplissage	PE
Matériau isolant de fil	PP
Fil, coloris	blanc, marron, vert, jaune, gris, rose, bleu, rouge
Epaisseur isolement	≥ 0,21 mm
Epaisseur gaine extérieure	env. 0,8 mm
Câblage total	8 fils avec 2 masses de remplissage en direction de l'âme
Résistance max. du conducteur	≤ 78 Ω/km
Résistance d'isolement	≥ 1 GΩ*km
Impédance d'onde	100 Ω +15 % (pour 1 MHz)

SAC-8P-M12MS/1,5-PUR/M12FS VA - Câble pour capteurs/actionneurs



1417642

<https://www.phoenixcontact.com/fr/produits/1417642>

Capacité de la ligne	≤ 70 pF/m
Tension nominale câble	≤ 300 V
Tension d'essai	≥ 3000 V
Rayon de courbure minimum, position fixe	8 x D
Rayon de courbure minimum, position flexible	10 x D
Rayon de courbure minimal, pose fixe	48 mm
Rayon de courbure minimal, pose souple	59 mm
Cycles de flexion max.	4000000
Absence d'halogène	selon DIN VDE 0472 partie 815
Résistance à la propagation des flammes	selon UL 758/1581 FT2 selon DIN EN 60332-2-2 (20 s)
Résistance à l'huile	selon DIN EN 60811-2-1
Résistance spéciale	bonne résistance aux acides, aux lessives alcalines et aux solvants résistant à l'hydrolyse et aux microbes relativement résistant aux UV selon DIN EN ISO 4892-2-A Non adhésif résistant à l'usure
Propriétés particulières	compatible chaîne porte-câbles exempt de silicone exempt de substances néfastes à l'application d'enduits souple
Température ambiante (fonctionnement)	-40 °C ... 80 °C (câble, pose fixe) -25 °C ... 80 °C (Câble, pose souple)

Conditions environnementales et de durée de vie

Conditions ambiantes

Indice de protection	IP65
	IP68
Température ambiante (fonctionnement)	-25 °C ... 90 °C (connecteur mâle / femelle)
	-40 °C ... 80 °C (câble, pose fixe)
	-5 °C ... 80 °C (Câble, pose souple)

SAC-8P-M12MS/1,5-PUR/M12FS VA - Câble pour capteurs/actionneurs

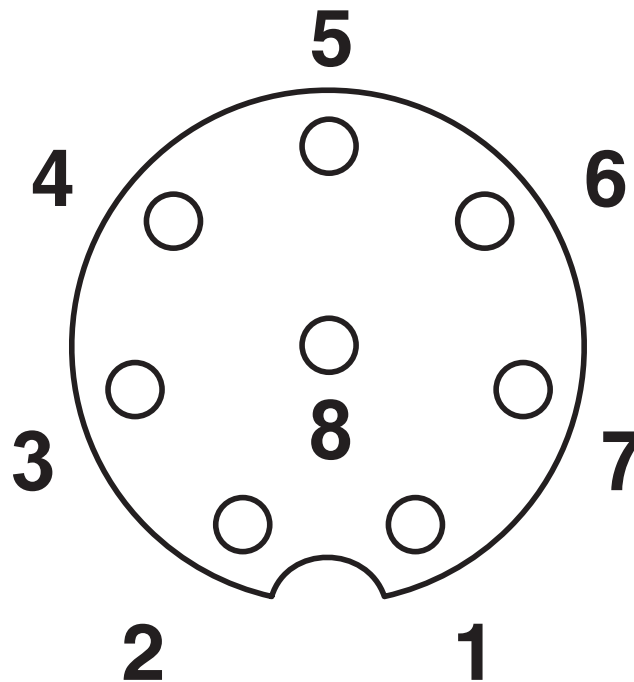


1417642

<https://www.phoenixcontact.com/fr/produits/1417642>

Dessins

Dessin schématique



Brochage connecteur femelle M12, 8 pôles, détrompage A, vue côté femelle

Schéma de connexion

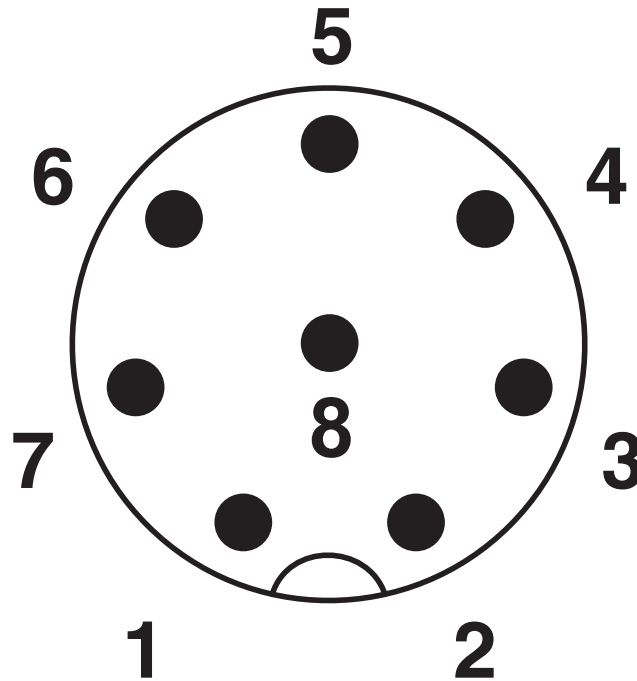


SAC-8P-M12MS/1,5-PUR/M12FS VA - Câble pour capteurs/actionneurs

1417642

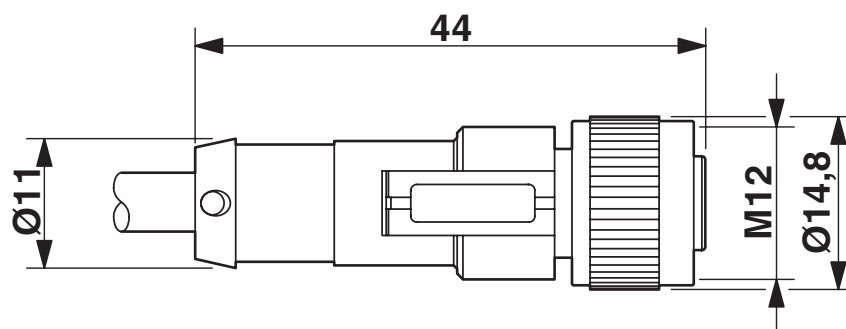
<https://www.phoenixcontact.com/fr/produits/1417642>

Dessin schématique



Nombre de pôles M12 mâle, 8 pôles, vue côté mâle

Dessin coté



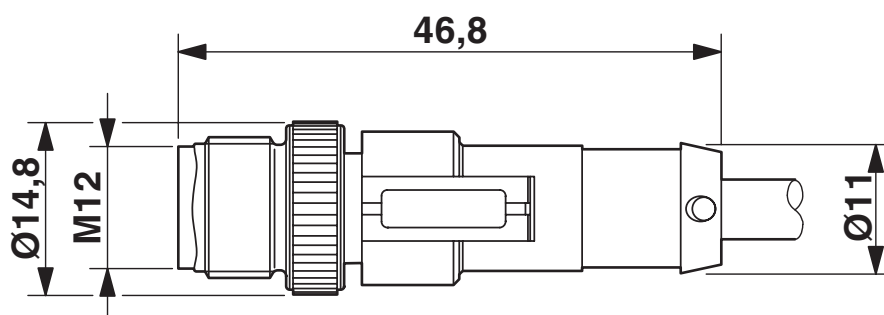
Connecteur femelle M12 x 1, droit

SAC-8P-M12MS/1,5-PUR/M12FS VA - Câble pour capteurs/actionneurs

1417642

<https://www.phoenixcontact.com/fr/produits/1417642>

Dessin coté



Connecteur mâle M12 x 1, droit, blindé

SAC-8P-M12MS/1,5-PUR/M12FS VA - Câble pour capteurs/actionneurs



1417642

<https://www.phoenixcontact.com/fr/produits/1417642>

Classifications

ECLASS

ECLASS-11.0	27060311
ECLASS-12.0	27060311
ECLASS-13.0	27060311

ETIM

ETIM 8.0	EC001855
----------	----------

UNSPSC

UNSPSC 21.0	26121600
-------------	----------

SAC-8P-M12MS/1,5-PUR/M12FS VA - Câble pour capteurs/actionneurs



1417642

<https://www.phoenixcontact.com/fr/produits/1417642>

Conformité environnementale

China RoHS

Période d'utilisation conforme : illimitée = EFUP-e

Aucune substance dangereuse dépassant les valeurs seuils ;

Phoenix Contact 2024 © - Tous droits réservés

<https://www.phoenixcontact.com>

PHOENIX CONTACT SAS

52 Boulevard de Beaubourg Emerainville

77436 Marne La Vallée Cedex 2 France

+33 (0) 1 60 17 98 98

documentation@phoenixcontact.fr