

Q108

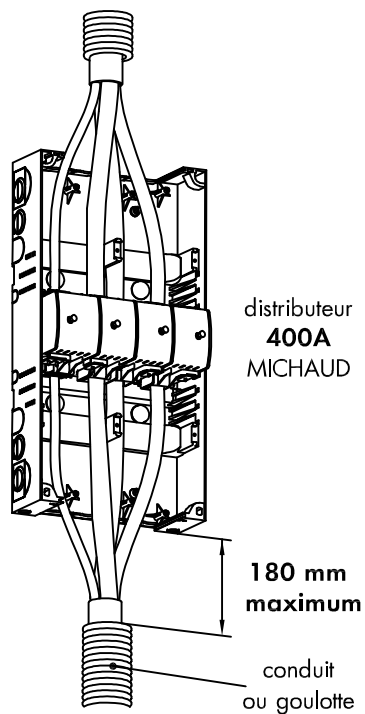
CORNET DISTRIBUTEUR 400A

Ce matériel doit être installé suivant les règles de l'art par du personnel compétent. Avant la mise sous tension, effectuer toutes les vérifications nécessaires. Les températures de mise en œuvre sont comprises entre -10°C et +40°C.

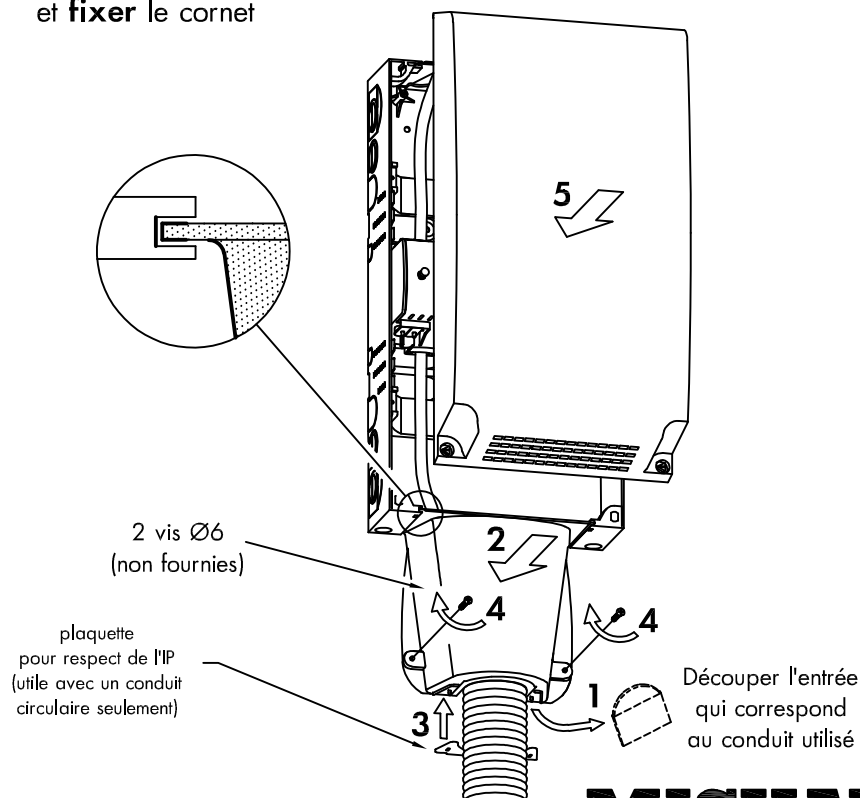
Ce matériel doit être mis en œuvre hors tension. Les travaux sous tension sont effectués sous la responsabilité du donneur d'ordre, dans le respect des règles en vigueur, notamment celles des CET/BT et des instructions UTE C 18510.

Ce produit est destiné au réseau public de distribution d'électricité basse tension et doit être utilisé dans les limites d'usage définies par son gestionnaire.

1 Câbler le distributeur (se référer également à la notice du distributeur)



2 Mettre en place et fixer le cornet



MICHAUD