

EN - Technical characteristics

Instructions translated from Italian

■ **Type:** Light module for the automation of gate and door automatism in the Nice line ■ **Functions:** courtesy light, flashing light, OGI, beam interruption warning (for additional functions of the OGI output, consult the instruction manual of the control unit on which it is installed) ■ **Technology used:** Light signal with white LED ■ **Power supply:** 12/24V ≈ ■ **Power supply:** 1W ■ **Assembly:** Within the EPMOR photocells or available motors ■ **Environmental operating temperature:** -20°C ... +55°C ■ **Protection rating:** IP45 ■ **Dimensions (mm):** 40 x 30 x 25 ■ **Weight (g):** 20

NOTES: • Nice S.p.a. reserves the right to make product modifications at any time deemed necessary, while retaining the same functions and intended use • The ELMM module is compatible with 12/24V outputs (DC-AC) that can be piloted On/Off (for example OGI terminals, see fig. 4) • Several ELMM modules can be connected in parallel. Ensure that overall absorption is compatible with the power supplied by the output to which they are connected.

UE Declaration of conformity (N.631/ELMM)

Note - The content of this declaration corresponds to that specified in the official document deposited at the Nice S.p.a. headquarters and, in particular, to the latest revised edition available prior to the publishing of this manual. The text herein has been re-edited for editorial purposes. A copy of the original declaration can be requested from Nice S.p.a. (TV) Italy.

• **Revision:** 0 • **Language:** EN • **Manufacturer's Name:** Nice S.p.a.
• **Address:** Via Pezza Alta n°13, 31046 Rustignè di Oderzo (TV) Italy
• **Type of product:** Light module for photocells • **Model/type:** ELMM
• **Accessories:** -

The undersigned Roberto Griffa, in the role of Chief Executive Officer, declares under his sole responsibility, that the product specified above conforms to the provisions of the following directives:

• Directive 2014/30/UE (EMC): EN 61000-6-2:2005; EN 61000-6-3:2007+A1:2011

Place and Date: Oderzo, 25/10/2017

Ing. **Roberto Griffa**
(Chief Executive Officer)

IT - Caratteristiche tecniche

Istruzioni originali

■ **Tipologia:** Modulo luce per automazioni di cancelli e portoni con automatismi della linea Nice ■ **Funzioni:** Luce di cortesia, lampeggiante, OGI, segnalazione di interruzione fascio (per ulteriori funzioni dell'uscita OGI, consultare il manuale istruzioni della centrale sul quale è installato) ■ **Tecnologia adottata:** Segnalazione luminosa con led bianco ■ **Alimentazione:** 12/24V ≈ ■ **Potenza assorbita:** 1W ■ **Montaggio:** All'interno delle fotocellule EPMOR ■ **Temperatura ambientale di funzionamento:** -20°C ... +55°C ■ **Grado di protezione:** IP45 ■ **Dimensioni (mm):** 40 x 30 x 25 ■ **Peso (g):** 20

NOTE: • Nice S.p.a. si riserva il diritto di apportare modifiche al prodotto, in qualsiasi momento lo riterrà necessario, mantenendone le stesse funzionalità e destinazione d'uso • Il modulo ELMM è compatibile con uscite 12/24V (DC-AC) che possono essere pilotate On/Off (per esempio morsetti OGI vedi fig. 4) • Si possono collegare più moduli ELMM in parallelo. Accertarsi che l'assorbimento complessivo sia compatibile con la potenza erogabile dall'uscita a cui vengono collegati.

Dichiarazione di Conformità UE (N.631/ELMM)

Nota - Il contenuto di questa dichiarazione corrisponde a quanto dichiarato nel documento ufficiale depositato presso la sede di Nice S.p.a. e, in particolare, alla sua ultima revisione disponibile prima della stampa di questo manuale. Il testo qui presente è stato riadattato per motivi editoriali. Copia della dichiarazione originale può essere richiesta a Nice S.p.a. (TV) Italy.

• **Revisione:** 0 • **Lingua:** IT • **Nome produttore:** Nice S.p.a. • **Indirizzo:** Via Pezza Alta n°13, 31046 Rustignè di Oderzo (TV) Italy
• **Tipo di prodotto:** Modulo luce per fotocellule • **Modello/tipo:** ELMM
• **Accessori:** -

Il sottoscritto Roberto Griffa, in qualità di Amministratore Delegato, dichiara sotto la propria responsabilità che il prodotto sopra indicato risulta conforme alle disposizioni imposte dalle seguenti direttive:

• Direttiva 2014/30/UE (EMC): EN 61000-6-2:2005; EN 61000-6-3:2007+A1:2011

Luogo e Data: Oderzo, 25/10/2017

Ing. **Roberto Griffa**
(Amministratore Delegato)

FR - Caractéristiques techniques

Instructions traduites de l'italien

■ **Typologie :** Module lumière pour l'automatisation de portails et portes avec automatismes de la gamme Nice ■ **Fonctions :** Éclairage, automatique, clignotant, OGI, signalisation d'interruption faisceau (pour d'autres fonctions de la sortie OGI, consulter le manuel d'instructions de la logique de commande sur laquelle elle est installée) ■ **Technologie adoptée :** Signalisation lumineuse à led blanc ■ **Alimentation :** 12/24V ≈ ■ **Puissance absorbée :** 1W ■ **Montage :** À l'intérieur des photocellules EPMOR ou de moteurs prédisposés ■ **Température ambiante de fonctionnement :** -20°C ... +55°C ■ **Indice de protection :** IP45 ■ **Dimensions (mm) :** 40 x 30 x 25 ■ **Poids (g) :** 20

N.B. : • Nice S.p.a. se réserve le droit d'apporter des modifications au produit, à tout moment, si estimé nécessaire, en lui conservant les mêmes fonctions et la même destination d'usage • Le module LM100e est compatible avec les sorties 12/24V (CC-CA), qui peuvent être placées sur ON/OFF (par exemple normes OGI voir fig. 4) • Il est possible de connecter plusieurs modules LM100 en parallèle. S'assurer que l'absorption globale est compatible avec la puissance absorbée par la sortie à laquelle ils sont connectés.

Déclaration UE de conformité (N.631/ELMM)

Remarque - Le contenu de cette déclaration correspond en tous points au document officiel déposé au siège de la société Nice S.p.a. et, plus particulièrement, à sa dernière révision disponible avant l'impression de ce manuel. Le présent texte a été réadapté pour des raisons d'édition. Une copie de la déclaration originale peut être demandée à Nice S.p.a. (TV) Italy.

• **Révision :** 0 • **Langue :** FR • **Nom du producteur :** Nice S.p.a. • **Adresse :** Via Pezza Alta n°13, 31046 Rustignè di Oderzo (TV) Italy
• **Type de produit :** Module lumière pour les photocellules • **Modèle/type :** ELMM • **Accessoires :** -

Je soussigné Roberto Griffa, en qualité de Chief Executive Officer, déclare sous mon entière responsabilité que le produit susmentionné est conforme aux dispositions imposées par les directives suivantes :

• Directive 2014/30/UE (EMC): EN 61000-6-2:2005; EN 61000-6-3:2007+A1:2011

Lieu et date : Oderzo, 25/10/2017

Ing. **Roberto Griffa**
(Chief Executive Officer)

Nice

ELMM

CE



Light module

EN - Instructions and warnings for installation and use

IT - Istruzioni ed avvertenze per l'installazione e l'uso

FR - Instructions et avertissements pour l'installation et l'utilisation

ES - Instrucciones y advertencias para la instalación y el uso

DE - Installierungs- und Gebrauchsanleitungen und Hinweise

PL - Instrukcje i ostrzeżenia do instalacji i użytkowania

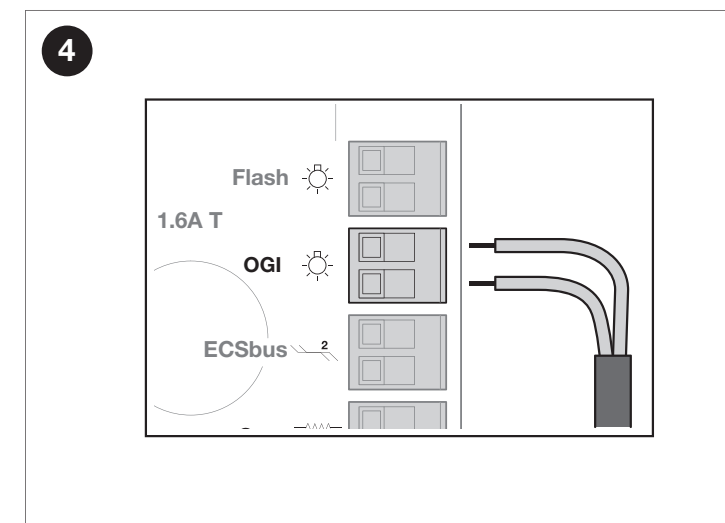
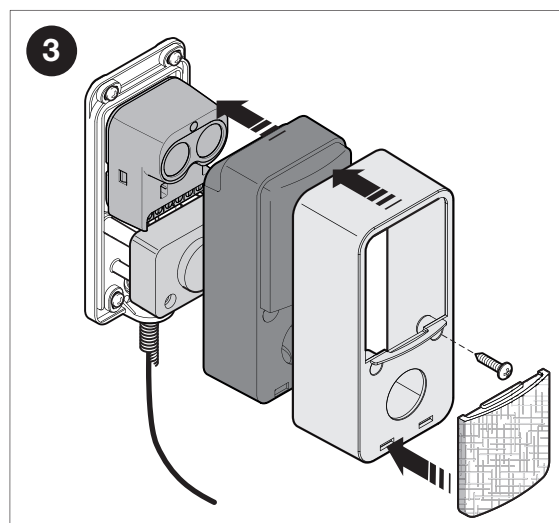
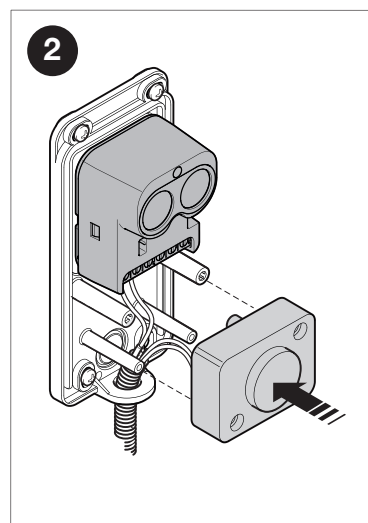
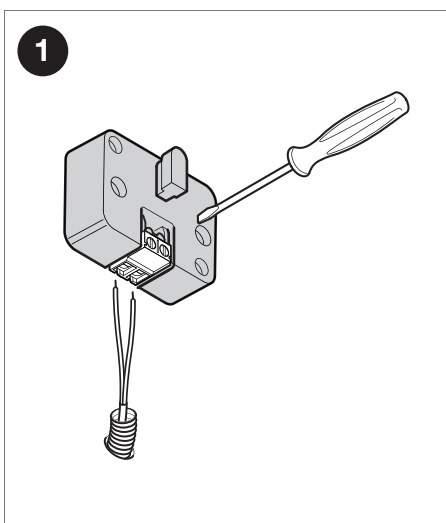
NL - Aanwijzingen en aanbevelingen voor installatie en gebruik

RU - Инструкции и предупреждения по монтажу и эксплуатации

Nice

IS0628A00MM_13-11-2017

• EN - PRODUCT INSTALLATION FOR EPMOR PHOTOCELLS • IT - INSTALLAZIONE DEL PRODOTTO PER FOTOCELLULE EPMOR • FR - INSTALLATION DU PRODUIT POUR LES PHOTOCELLULES EPMOR
• ES - INSTALACIÓN DEL PRODUCTO PARA FOTOCÉLULAS EPMOR • DE - INSTALLATION DES PRODUKTS FÜR FOTOZELLEN EPMOR • PL - MONTAŻ PRODUKTU DO FOTOKOMÓREK EPMOR • NL -
INSTALLATIE VAN HET PRODUCT VOOR EPMOR FOTOCELLEN • RU - УСТАНОВКА ИЗДЕЛИЯ ДЛЯ ОПТИЧЕСКИХ ДАТЧИКОВ EPMOR



ES - Características técnicas

Traducción de las instrucciones originales

■ **Tipo:** Módulo luz para automatizaciones de cancelas y portones con automatismos de la línea Nice ■ **Funciones:** Luz de cortesía, intermitente, OGI, señalización de interrupción del haz (para otras funciones de la salida OGI, consultar el manual de instrucciones de la central donde está instalado) ■ **Tecnología adoptada:** Señal luminosa con led blanco ■ **Alimentación:** 12/24V ≈ ■ **Potencia absorbida:** 1W ■ **Montaje:** Dentro de las fotocélulas EPMOR ■ **Temperatura ambiente de funcionamiento:** -20°C ... +55°C ■ **Grado de protección:** IP45 ■ **Medidas (mm):** 40 x 30 x 25 ■ **Peso (g):** 20

NOTAS: • Nice S.p.a. se reserva el derecho de modificar el producto en cualquier momento en que lo considere necesario, manteniendo las mismas funciones y el mismo uso previsto • El módulo ELMM es compatible con salidas 12/24V (DC-AC) que se pueden pilotear On/Off (por ejemplo, bornes OGI ver fig. 4) • Se pueden conectar varios módulos ELMM en paralelo. Asegurarse de que la absorción total sea compatible con la potencia de la salida a la que se conectan.

Declaración de conformidad UE (N.631/ELMM)

Nota - El contenido de esta declaración corresponde a lo declarado en el documento oficial depositado en la sede de Nice S.p.a. y, en particular, a su última revisión disponible antes de la impresión de este manual. El texto ha sido readaptado por motivos de impresión. No obstante, se puede solicitar una copia de la declaración original a Nice S.p.a. (TV) Italy.

• **Revisión:** 0 • **Idioma:** ES • **Nombre del fabricante:** Nice S.p.a. • **Dirección:** Via Pezza Alta n°13, 31046 Rustignè di Oderzo (TV) Italy • **Tipo de producto:** Módulo luz para fotocélulas • **Modelo/tipo:** ELMM • **Accesorios:** -

El que suscribe, Roberto Griffa, en su carácter de Chief Executive Officer, declara bajo su responsabilidad que el producto antedicho es conforme a las disposiciones de las siguientes directivas:

• Directiva 2014/30/UE (EMC): EN 61000-6-2:2005; EN 61000-6-3:2007+A1:2011

Lugar y fecha: Oderzo, 25/10/2017

Ing. **Roberto Griffa**
(Chief Executive Officer)

RU - Технические характеристики

Оригинальное руководство: итальянский язык

■ **Тип:** Модуль подсветки для автоматических дверей и ворот, снабженных автоматическим механизмом компании Nice ■ **Функциональные характеристики:** Включающаяся при открытии подсветка, мигающая лампочка, OGI, оповещение прерывания луча (для получения информации относительно дополнительных функциональных характеристик выхода OGI необходимо обратиться к руководству по эксплуатации блока управления, на котором установлен модуль) ■ **Применяемая технология:** Световая сигнализация с белым светодиодом ■ **Питание от сети:** 12/24 В ≈ ■ **Потребляемая мощность:** 1 Вт ■ **Установка:** Внутри оптических датчиков EPMOR ■ **Рабочая температура окружающей среды:** -20°C ... +55°C ■ **Класс защиты:** IP45 ■ **Размеры (мм):** 40 x 30 x 25 ■ **Вес (г):** 20

ПРИМЕЧАНИЯ: • Компания Nice S.p.a. оставляет за собой право в любой момент, в который она сочтет это необходимым, внести изменения в изделие, сохраняя при этом его функциональное назначение и область применения. • Модуль ELMM совместим с выходами ВКЛ/ВЫКЛ (DC-AC), которые могут быть выставлены в положение ВКЛ/ВЫКЛ (например клеммы OGI см. рис. 4) • Параллельным подключением можно подключить несколько модулей ELMM. Убедиться, что совокупное потребление электроз-

DE - Technische Merkmale

Aus dem Italienischen übersetzte Anleitung

■ **Typ:** Lichtmodul für Automatisierungen von Toren und Türen mit Antrieben der Nice-Produktlinie ■ **Funktionen:** Zusatzleuchte, Blinkleuchte, OGI, Anzeige Lichtstrahlunterbrechung (für weitere Informationen über den Ausgang OGI siehe Bedienungsanleitung der Steuerung, in der es installiert ist) ■ **Eingesetzte Technologie:** Signallicht mit weißer LED ■ **Stromversorgung:** 12/24V ≈ ■ **Leistungsaufnahme:** 1W ■ **Montage:** Im Innern der Fotozellen EPMOR ■ **Umgebungs- und Betriebstemperatur:** -20°C ... +55°C ■ **Schutzart:** IP45 ■ **Abmessungen (mm):** 40 x 30 x 25 ■ **Gewicht (g):** 20

HINWEISE: • Nice S.p.a. behält sich das Recht vor, das Produkt jederzeit nach eigenem Ermessen zu ändern, wobei die vorgesehenen Funktionen und der Bestimmungszweck beibehalten werden • Das ELMM Modul ist mit Ausgängen 12/24V (DC-AC) kompatibel, die On/Off steuerbar sind (zum Beispiel Klemmen OGI siehe Abb. 4) • Es können mehrere ELMM Module parallelgeschaltet werden. Die Gesamtleistungsaufnahme muss kompatibel mit der abgebbaren Leistung des Ausgangs sein, an den sie angeschlossen werden.

EU-KONFORMITÄTSERKLÄRUNG (Nr.631/ELMM)

Hinweis - Der Inhalt dieser Erklärung stimmt mit dem offiziell beim Geschäftssitz der Nice S.p.a. hinterlegten Dokument überein, insbesondere mit der letzten, vor dem Druck dieses Handbuchs verfügbaren Revision. Dieser Text wurde aus redaktionellen Gründen angepasst. Eine Kopie der Originalerklärung kann bei Nice S.p.a. (TV) Italy angefordert werden.

• **Revision:** 0 • **Sprache:** DE • **Hersteller:** Nice S.p.a. • **Anschrift:** Via Pezza Alta n°13, 31046 Rustignè di Oderzo (TV) Italy • **Produkttyp:** Lichtmodul für Fotozellen • **Modell/Typ:** ELMM • **Zubehör:** -

Der Unterzeichner Roberto Griffa erklärt hiermit eigenverantwortlich in seiner Funktion als Chief Executive Officer, dass das oben genannte Produkt die Bestimmungen der folgenden Richtlinien erfüllt:

• Richtlinie 2014/30/UE (EMV): EN 61000-6-2:2005; EN 61000-6-3:2007+A1:2011

Ort und Datum: Oderzo, 25.10.2017

Ing. **Roberto Griffa**
(Chief Executive Officer)

нергии совместно с мощностью выхода, к которому подключены устройства.

Декларация соответствия EU (N.631/ELMM)

Примечание - Содержание настоящей декларации соответствует данным, задекларированным в официальном документе, который может быть представлен в офисе компании Nice S.p.a., и, в частности, в своей последней версии, доступной до момента передачи настоящего руководства в печать. Приведенный текст декларации был адаптирован по издательским соображениям. Копию оригинальной декларации можно запросить у компании Nice S.p.a. (TV) Italy.

• **Редакция:** 0 • **Язык:** RU • **Название производителя:** Nice S.p.a. • **Адрес:** Via Pezza Alta n°13, 31046 Rustignè di Oderzo (TV) Italy • **Тип изделия:** Модуль подсветки для оптических датчиков • **Модель/Тип:** ELMM • **Дополнительные принадлежности:** -

Я, нижеподписавшийся Роберто Гриффа (Roberto Griffa) в качестве Генерального директора заявляю под свою ответственность, что указанное выше изделие соответствует положениям следующих директив:

• Директива ЕС 2014/30/UE (о электромагнитной совместимости): стандарты EN 61000-6-2:2005, EN 61000-6-3:2007+A1:2011

Место и дата: Oderzo, 25.10.2017

Инж. **Роберто Гриффа**
(**Roberto Griffa**)
(Генеральный директор)

PL - Dane Techniczne

Instrukcja przetłumaczona z języka włoskiego

■ **Typologia:** Moduł oświetleniowy do automatyki bramowej wykonanej z użyciem produktów z linii Nice ■ **Oświetlenie:** grzeźnościowe, lampa ostrzegawcza, OGI, sygnalizacja przerwania wiązki (w celu uzyskania dodatkowych informacji na temat wyjścia OGI należy się zapoznać z instrukcją centrali, na której jest zainstalowane) ■ **Zastosowana technologia:** Sygnalizacja świetlna z użyciem białej diody led ■ **Zasilanie:** 12/24V ≈ ■ **Pobór mocy:** 1W ■ **Montaż:** Wewnątrz fotokomórek EPMOR lub przystosowanych do niego silników ■ **Temperatura otoczenia pracy:** -20°C ... +55°C ■ **Stopień ochrony:** IP45 ■ **Wymiary (mm):** 40 x 30 x 25 ■ **Waga (g):** 20

UWAGI: • Grupa Nice S.p.a. zastrzega sobie prawo do wprowadzania zmian w produkcie w dowolnym momencie. Tym niemniej spółka gwarantuje zachowanie takich samych funkcji i przeznaczenia użytkowego urządzeń • Moduł ELMM jest kompatybilny z wyjściami 12/24V (DC-AC), którymi można sterować On/Off (np. zaciski OGI, zob. rys. 4) • Można połączyć większość liczbę modułów ELMM szeregowo. Upewnić się, że łączny pobór mocy jest kompatybilny z mocą dostarczaną na wyjściu, do którego zostają podłączone.

Deklaracja zgodności UE (N.631/ELMM)

Uwaga - Zawartość niniejszej deklaracji zgodności odpowiada oświadczeniu znajdującym się w oficjalnym dokumencie złożonym w siedzibie firmy Nice S.p.a., w szczególności ostatnim zmianom dostępnym przed wydrukowaniem niniejszej instrukcji. Niniejszy tekst został dostosowany w celach wydawniczych. Kopie oryginalnej deklaracji można uzyskać w siedzibie spółki Nice S.p.a. (TV) Italy.

• **Wydanie:** 0 • **Język:** PL • **Nazwa producenta:** Nice S.p.a. • **Adres:** Via Pezza Alta n°13, 31046 Rustignè di Oderzo (TV) Italy • **Typ produktu:** Moduł oświetleniowy do fotokomórek • **Model/typ:** ELMM • **Urządzenia dodatkowe:** -

Niżej podpisany Roberto Griffa, w roli Chief Executive Officer, oświadcza na własną odpowiedzialność, że urządzenie wyżej wymienione jest zgodne z rozporządzeniami ustalonymi w następujących dyrektywach:

• Dyrektywa 2014/30/UE (EMC): EN 61000-6-2:2005; EN 61000-6-3:2007+A1:2011

Miejsce i Data: Oderzo, 25/10/2017

Ing. **Roberto Griffa**
(Chief Executive Officer)

NL - Technische kenmerken

Instructies, vertaald uit het Italiaans

■ **Typologie:** Lichtmodule voor geautomatiseerde hekken en deuren met automatische systemen van de lijn Nice ■ **Funcities:** Gebruikerslicht, knipperlicht, OGI, signalering van bundelonderbreking (voor meer functies van de OGI-uitgang, raadpleeg de gebruiksaanwijzing van de besturingseenheid waarop hij is geïnstalleerd) ■ **Toegepaste technologie:** Lichtsignalen met witte led ■ **Voeding:** 12/24V ≈ ■ **Opgenomen vermogen:** 1W ■ **Montage:** In de EPMOR-fotocellen ■ **Omgevingstemperatuur (in bedrijf):** -20°C ... +55°C ■ **Beschermingsgraad:** IP45 ■ **Afmetingen (mm):** 40 x 30 x 25 ■ **Gewicht (g):** 20

OPMERKINGEN: • Nice S.p.a. behoudt zich het recht voor om naar eigen oordeel wijzigingen aan te brengen aan het product, waarbij de functies en gebruiksbestemming gehandhaafd blijven • De ELMM-module is compatibel met de uitgangen 12/24V (DC-AC) die aan/uit kunnen zijn (bijvoorbeeld klemmen OGI, zie afb. 4) • Er kunnen meerdere ELMM-modules parallel worden aangesloten. Verzekert dat de totale stroomopname compatibel is met het afgegeven vermogen van de uitgang waarmee ze worden verbonden.

EU-verklaring van overeenstemming (N.631/ELMM)

NB: - de inhoud van deze verklaring stemt overeen met hetgeen verklaard is in het officiële document dat gedeponeerd is bij de vestiging van Nice S.p.a., en in het bijzonder met de laatste revisie hiervan die vóór het afdrukken van deze handleiding beschikbaar was. Deze tekst is om redactionele redenen aangepast. Een kopie van de originele verklaring kan worden aangevraagd bij Nice S.p.a. (TV) Italy.

• **Revisie:** 0 • **Taal:** NL • **Naam fabrikant:** Nice S.p.a. • **Adres:** Via Pezza Alta n°13, 31046 Rustignè di Oderzo (TV) Italy • **Type product:** Lichtmodule voor fotocellen • **Model/type:** ELMM • **Accessoires:** -

Ondergetekende Roberto Griffa verklaart onder eigen verantwoordelijkheid als Chief Executive Officer dat het hierboven vermelde product voldoet aan de vereisten van de volgende richtlijnen:

• Richtlijn 2014/30/UE (EMC): EN 61000-6-2:2005; EN 61000-6-3:2007+A1:2011

Plaats en datum: Oderzo, 25/10/2017

Ing. **Roberto Griffa**
(Chief Executive Officer)

Nice S.p.a.
Via Pezza Alta, 13
31046 Oderzo TV Italy
info@niceforyou.com

www.niceforyou.com