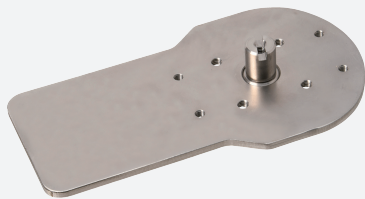


Adaptateur

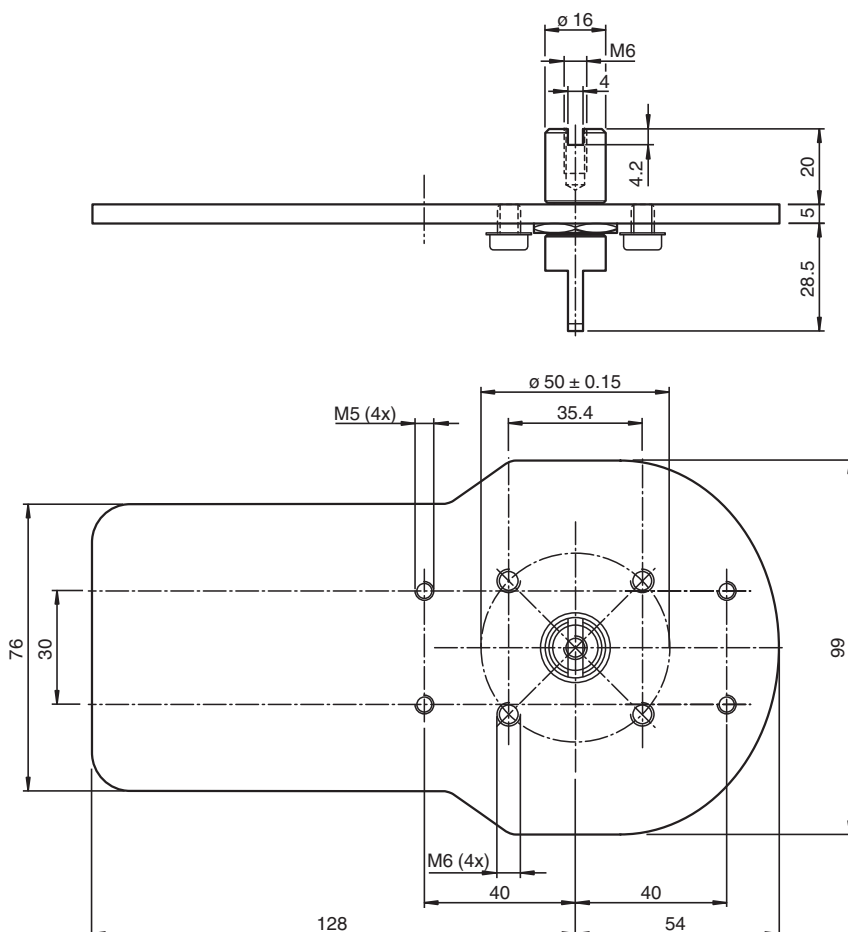
MHV-BT-F31K/F31K2



- Montage simple
- Solution tout-en-un en acier inoxydable
- Friction minimale grâce au roulement à billes
- Normalisé

Plaquette d'adaptation pour détecteurs doubles série F31K/-F31K2

Dimensions



Données techniques

Caractéristiques générales

Capteurs et actionneurs adaptés

Détecteur doubles, série -F31K avec actionneur BT65...
Détecteur doubles, série -F31K2 avec actionneur BT65...

Conformité aux normes

Date de publication: 2021-11-25 Date d'édition: 2021-11-25 : 70131306_fra.pdf

Reportez-vous aux « Remarques générales sur les informations produit de Pepperl+Fuchs ».

Groupe Pepperl+Fuchs
www.pepperl-fuchs.com

États-Unis : +1 330 486 0001
fa-info@us.pepperl-fuchs.com

Allemagne : +49 621 776 1111
fa-info@de.pepperl-fuchs.com

Singapour : +65 6779 9091
fa-info@sg.pepperl-fuchs.com

PF PEPPERL+FUCHS

Données techniques

Normes	VDI / VDE 3845 DIN EN ISO 5211
Caractéristiques mécaniques	
diamètre d'arbre	16 mm
hauteur d'arbre	20 mm
gabarit des trous de montage	détecteur : Vis M5, 30 x 80 mm équerre de fixation : Vis M6, 4 x 50 mm
Matériau	acier inox 1.4301 / AISI 304 pour les plaques et les pièces de pliage en tôle métallique Acier inox 1.4305 / AISI 303 pour l'arbre
Outils de montage	vis à tête cylindrique à six pans creux en acier inoxydable 4 x M6 x 8 mm
Masse	636 g

Éléments du système adaptés

	NCN3-F31K-N4-B13	
	NBN3-F31K2-Z8L-B13-S	
	NBN3-F31K2M-Z8L-B13-S-3G-3D	
	BT65A	came pour la série F31
	BT65B	came pour la série F31
	BT65X	came pour la série F31
	BT65-F31-RG-EN	Activateur pour la série F31 et F31K avec boîtier de protection inclus
	BT65-F31K2-RG-EN	came pour la série F31K2