

QUADRA CADRE

PLAFONNIER LED EN SAILLIE - 220 x 220 mm

18W - 1540 lm - 4000K



Ne pas débrancher l'alimentation côté luminaire quand l'alimentation est sous tension.

Ref. 77881

Produit : Plafonnier en saillie LED

+ Alimentation électronique

Finition extérieure : Blanc

Flux sortant : 1540 lm

Puissance absorbée : 18W

Dimmable : Non

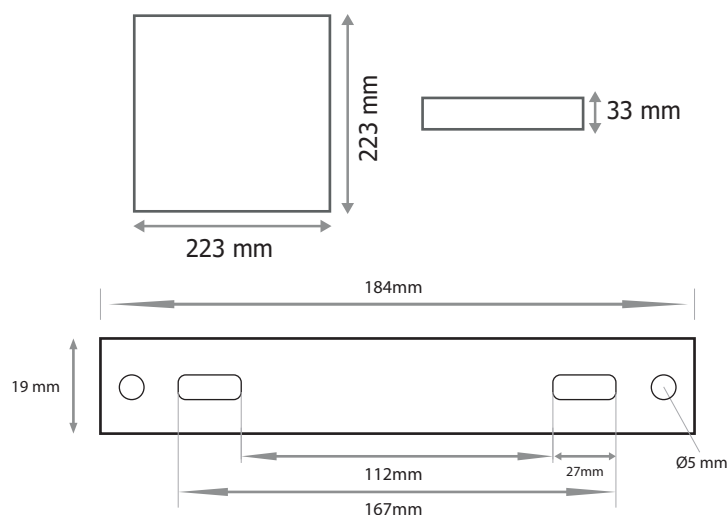
Température couleur : 4000K

Dimensions (H x l x P) : 223 x 223 x 33 mm

Emballage : Boîte

EAN : 3701124402301

Dimensions



Paramètres

Index Rendu Couleur (IRC) : > 80

Lumens/Watt : ≈85.55 lm/W

*Classification énergétique : **A** **F**

Température de travail : -20 °C- +45 °C

Matériaux utilisés : Aluminium + PC

Durée de vie : L70B50 - 30,000h

Poids Net : ≈0,434 Kg

Paramètres driver

Dimensions (L x l x H) : 95 x 43,5 x 21mm

Input : 220-240V~ / 160mA 50/60Hz

Output : CC300mA / 36-60VDC max

PF : 0.5

ta : 40°C

tc : 80°C

*nouveau classement énergétique conforme à la réglementation en vigueur depuis le 01/09/2021

Les produits présentés dans les documents, offres commerciales, catalogues ou fiches techniques sont soumis à modification sans préavis.
Les caractéristiques ne deviennent contractuelles qu'après accord écrit de la direction de MIIDEX LIGHTING.