

Type coude 90° Série Standard

Spécifications Techniques

Certification

Raccordement par filetage métrique ISO
selon NF EN 60423

Raccordement par filetage électrique Pg
selon guide UTE C68311 - DIN40430

Description

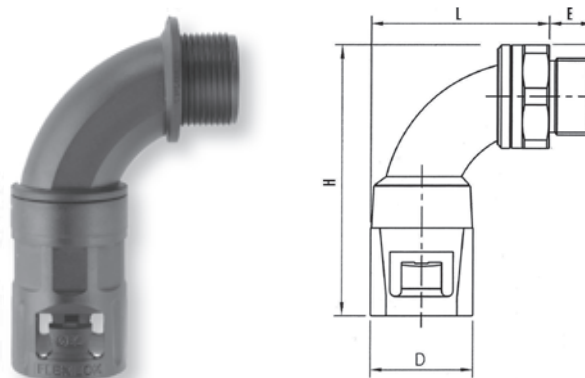
Matière : Polyamide 6.6 (UL 94 V2) - Noir.

Température d'utilisation en continu : -50°C à +135°C.

IP 66 : protection suivant NF EN 60529

(couple conduit/raccord).

IP 66 : avec joint plat sur le filetage de queue.



ISO							
CONDUIT		RACCORD COUDE 90		E	L	D	H
REPÈRE	DIAMÈTRE EXTÉRIEUR	RÉFÉRENCE	FILETAGE ISO				
11	15.8	CAP688147	16	11.5	33.1	23.9	65.7
11	15.8	CAP688157	20	13	33.1	23.9	68.2
16	21.2	CAP688207	20	13	36.1	29.2	70
21	28.6	CAP688257	25	15	45.1	37	80.6
29	34.5	CAP688327	32	16	57	43.4	93.2

Pg							
CONDUIT		RACCORD COUDE 90		E	L	D	H
REPÈRE	DIAMÈTRE EXTÉRIEUR	RÉFÉRENCE	FILETAGE Pg				
11	15.8	CAP681187	11	10	33.2	23.7	67.2
16	21.2	CAP681687	16	11,2	36.1	28.9	70.2
21	28.5	CAP682187	21	12	45	37	81.7
29	34.5	CAP682987	29	12	57	43	96.2