


53806780	DATENBLATT	
Gültig ab: 02.12.2021	SKINTOP® INOX NPT / INOX-R NPT	

Kabel- und Leitungseinführung in hygienegerechtem Design aus hochwertigem Edelstahl ist für verschiedenste Anwendungsbereiche geeignet – auch für die Nahrungsmittel- und Pharmaindustrie. Durch Material und Formgebung entspricht sie den hohen Hygiene-Anforderungen dieser Branchen.

Das abgerundete Design mit wenig Ecken und Kanten minimiert die Ablagerung von Staub, Schmutz oder Speiseresten.

Die Verschraubung bietet auch für andere Anwendungen mit harschen Umgebungsbedingungen große Vorteile, zum Beispiel Offshore-Anwendungen.

Die platzsparende, kompakte Bauform, große Klemmbereiche und identische Schlüsselweiten vereinfachen die Montage.



Einzelteile:

Zwischenstutzen	Edelstahl – V4A (1.4404 / 316L)
Hutmutter	Edelstahl – V4A (1.4404 / 316L)
Einsatz mit dem Lamellenkorb	Polyamid
Dichtring	Silikon
O-Ring	Silikon

Technische Merkmale:

Anschlussgewinde	NPT 1/4" bis NPT 1 1/2" nach ASME B1.20.1-2013
Schutzart	IP68 – 5 bar, Prüfung nach EN 60529 IP69 nach EN 60529 (in Prüfung) NEMA Type 1, Type 2, Type 4X, Type 6, Type 12 nach UL50E
Temperaturbereich	-40 °C bis +100 °C

Sonstige Eigenschaften:

Halogenfrei
Hohe Funktionssicherheit
Optimale Zugentlastung
Große variable Klemmbereiche

Zertifikate:




Norm-Referenzen:

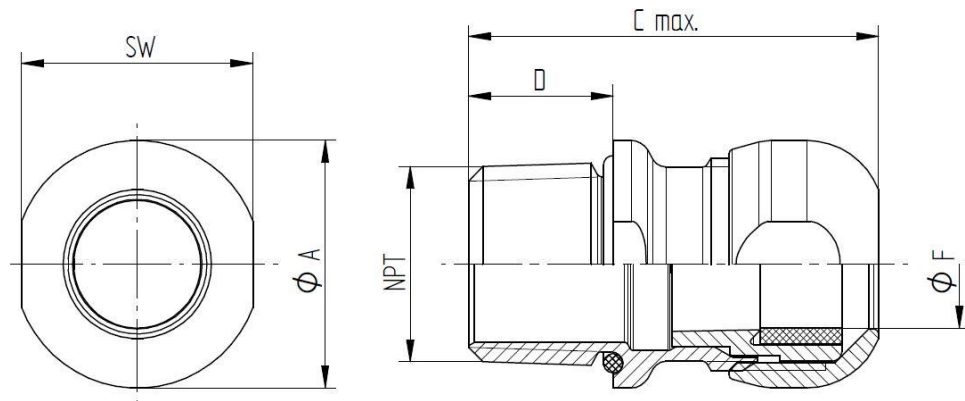
DIN EN ISO 14159 Sicherheit von Maschinen –
Hygieneanforderungen an die Gestaltung von Maschinen

DIN EN 1672-2 Nahrungsmittelmaschinen –
Allgemeine Gestaltungsleitsätze – Teil 2: Hygieneanforderungen



Ersteller: H. Dokoupil/PDP Freigegeben: DAMU1/PDP	Dokument: DB53806780DE Version: 06	Seite 1 von 2
--	---------------------------------------	---------------

53806780	DATENBLATT	
Gültig ab: 02.12.2021	SKINTOP® INOX NPT / INOX-R NPT	



SKINTOP INOX NPT

NPT	SW [mm]	Ø A [mm]	C max. [mm]	D [mm]	Ø F [mm] Klemmbereich	O-Ring [mm]	Artikel-Nr.
NPT 1/4"	16	17,2	37,8	15	4 - 7	9 x 2	53806778
NPT 3/8"	20	21,4	40,4	15	6 - 10	13 x 2	53806779
NPT 1/2"	24	25,6	42,5	15	7 - 13	17 x 2	53806780
NPT 3/4"	29	30,8	46,2	15	9 - 17	22 x 2	53806781
NPT 1"	36	38,2	50,6	15	11 - 21	28 x 2	53806782
NPT 1 1/4"	45	48,0	59,2	17	19 - 28	36 x 2	53806783
NPT 1 1/2"	54	58,0	63,2	17	27 - 35	43 x 2,5	53806784

SKINTOP INOX-R NPT

NPT	SW [mm]	Ø A [mm]	C max. [mm]	D [mm]	Ø F [mm] Klemmbereich	O-Ring [mm]	Artikel-Nr.
NPT 1/4"	16	17,2	37,8	15	3 - 5	9 x 2	53806796
NPT 3/8"	20	21,4	40,4	15	5 - 7	13 x 2	53806797
NPT 1/2"	24	25,6	42,5	15	6 - 10	17 x 2	53806798
NPT 3/4"	29	30,8	46,2	15	7 - 13	22 x 2	53806799
NPT 1"	36	38,2	50,6	15	8 - 15	28 x 2	53806800
NPT 1 1/4"	45	48,0	59,2	17	15 - 23	36 x 2	53806801
NPT 1 1/2"	54	58,0	63,2	17	22 - 29	43 x 2,5	53806802

Weitere Angaben entnehmen Sie bitte unserem aktuellen Katalog.

Bei Beständigkeitsfragen über aggressive Medien oder bestimmte Öle kann unser Labor Sie gerne beraten.

Ersteller: H. Dokoupil/PDP Freigegeben: DAMU1/PDP	Dokument: DB53806780DE Version: 06	Seite 2 von 2
--	---------------------------------------	---------------