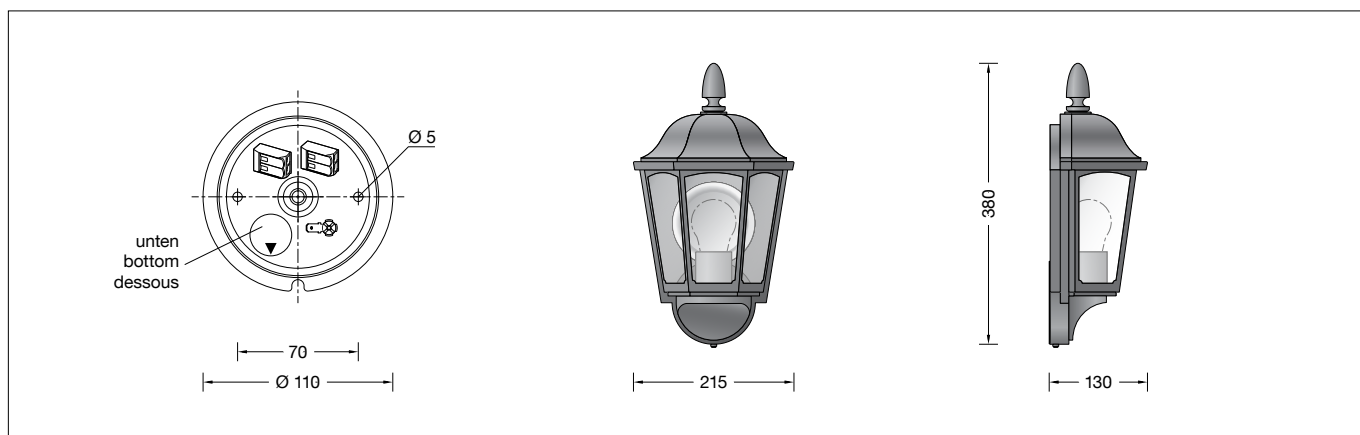


**BEGA****31 435**

Wandleuchte »Brügge«  
Wall luminaire »Brügge«  
Applique »Brügge«

**Gebrauchsanweisung****Anwendung**

Wandleuchte für viele Beleuchtungsaufgaben an oder in Gebäuden.  
Eine Leuchte mit Antikverglasung für brillantes Licht.

**Produktbeschreibung**

Leuchte besteht aus Aluminiumguss, Aluminium und Edelstahl  
Beschichtungstechnologie BEGA Unidure® Antikverglasung  
Wandbefestigung mit einer Montageplatte aus Edelstahl, Werkstoff-Nummer 1.4301  
Montageplatte mit 2 Befestigungsbohrungen  $\varnothing$  5 mm · Abstand 70 mm  
1 Leitungseinführung für Netzanschlussleitung bis  $\varnothing$  10,5 mm  
Anschlussklemmen 2,5<sup>□</sup>  
Schutzleiteranschluss  
Fassung E 27  
Schutzklasse I  
Schutzart IP 44  
Schutz gegen Eindringen fester Fremdkörper  $\geq$  1 mm und Spritzwasser  
Schlagfestigkeit IK02  
Schutz gegen mechanische Schläge < 0,2 Joule  
 – Sicherheitszeichen  
**CE** – Konformitätszeichen  
Gewicht: 2,2 kg

**Sicherheit**

Für die Installation und für den Betrieb dieser Leuchte sind die nationalen Sicherheitsvorschriften zu beachten.  
Die Montage und Inbetriebnahme darf nur durch eine Elektrofachkraft erfolgen.  
Der Hersteller übernimmt keine Haftung für Schäden, die durch unsachgemäßen Einsatz oder Montage entstehen.  
Werden nachträglich Änderungen an der Leuchte vorgenommen, so gilt derjenige als Hersteller, der diese Änderungen vornimmt.

**Instructions for use****Application**

Wall luminaire for many lighting tasks on or in buildings.  
A luminaire with antique glass diffuser for brilliant light.

**Product description**

Luminaire made of aluminium alloy, aluminium and stainless steel  
BEGA Unidure® coating technology  
Antique glass  
Wall mounting with a mounting plate made of stainless steel, Steel grade number 1.4301  
Mounting plate with 2 fixing holes  $\varnothing$  5 mm · 70 mm spacing  
1 cable entry for mains supply cable up to  $\varnothing$  10,5 mm  
Connecting terminals 2.5<sup>□</sup>  
Earth conductor connection  
Lampholder E 27  
Safety class I  
Protection class IP 44  
Protected against granular foreign bodies  $\geq$  1 mm and splash water  
Impact strength IK02  
Protection against mechanical impacts < 0.2 joule  
 – Safety mark  
**CE** – Conformity mark  
Weight: 2.2 kg

**Safety**

The installation and operation of this luminaire are subject to national safety regulations.  
Installation and commissioning may only be carried out by a qualified electrician.  
The manufacturer accepts no liability for damage caused by improper use or installation.  
If subsequent modifications are made to the luminaire, the person responsible for these modifications shall be considered the manufacturer.

**Fiche d'utilisation****Utilisation**

Applique pour de nombreuses applications d'éclairage autour ou dans les bâtiments.  
Un luminaire avec verres antiques pour une lumière séduisante.

**Description du produit**

Luminaire fabriqué en fonderie d'aluminium, aluminium et acier inoxydable  
Technologie de revêtement BEGA Unidure® Verres antiques  
Fixation murale avec une contre-plaque en acier inoxydable, Matériau No. 1.4301  
Contre-plaque avec 2 trous de fixation  $\varnothing$  5 mm · Entraxe 70 mm  
1 entrée de câble pour câble de raccordement jusqu'à  $\varnothing$  10,5 mm  
Bornier 2,5<sup>□</sup>  
Raccordement de mise à la terre  
Douille E 27  
Classe de protection I  
Degré de protection IP 44  
Protection contre les corps solides  $\geq$  1 mm et les projections d'eau  
Résistance aux chocs mécaniques IK02  
Protection contre les chocs mécaniques < 0,2 joules  
 – Sigle de sécurité  
**CE** – Sigle de conformité  
Poids: 2,2 kg

**Sécurité**

Pour l'installation et l'utilisation de ce luminaire, respecter les normes de sécurité nationales.  
L'installation et la mise en service ne doivent être effectuées que par un électricien agréé.  
Le fabricant décline toute responsabilité pour tout dommage résultant d'une mise en œuvre ou d'une installation inappropriée du produit.  
Si des modifications sont apportées ultérieurement au luminaire, l'intervenant sera considéré comme étant le fabricant.

## Leuchtmittel

Leuchte mit Schraubsockel E 27  
Lampenleistung max. 60 W  
Dieses Produkt enthält Lichtquellen der Energieeffizienzklassen E, F

Mitgeliefertes Leuchtmittel  
BEGA LED-Lampe **13584**  
LED Retrofit 7 W · 805 lm · 3000 K

Leuchtenbetriebswirkungsgrad: 46 %

Für diese Leuchte sind weitere BEGA LED-Leuchtmittel erhältlich:

**13586** LED 7 W · 805 lm · 3000 K  
dimmbar  
**13588** LED 8 W · 1055 lm · 3000 K  
**13590** LED 12 W · 1400 lm · 3000 K  
**13592** LED 12 W · 1400 lm · 3000 K  
dimmbar

Funkgesteuerte Ausführung (Zigbee 3.0):

**13555** LED 9 W · 805 lm · 2700 K  
dimmbar  
**13556** LED 9 W · 805 lm · 2700-6500 K  
dimmbar · Tunable White  
**13557** LED 9,5 W · 805 lm · 2700-6500 K  
dimmbar · Tunable White · RGBW

Ausführliche technische und lichttechnische Daten zu den Leuchtmitteln entnehmen Sie bitte den Datenblättern auf unserer Website.

## Montage

Schraube an der Wanddose lösen und Montageplatte herausnehmen.  
Netzanschlussleitung durch die Leitungseinführung der Montageplatte führen.  
Gebrauchslage der Montageplatte „Pfeil unten“ beachten.  
Montageplatte mit beiliegendem oder anderem geeigneten Befestigungsmaterial auf Montagegrund befestigen.  
Schutzleiterverbindung herstellen und elektrischen Anschluss vornehmen.  
Schutzleiterverbindung zwischen Leuchtengehäuse und Montageplatte herstellen.  
Gebrauchslage der Leuchte „Pfeil unten“ beachten.  
Leuchte auf die Montageplatte setzen, ausrichten und befestigen.  
Leuchte öffnen:  
Zapfen am Leuchtendach lösen.  
Lampe einsetzen.  
Bei Einsatz einer Kompakt-Leuchtstofflampe kann die äußere Kerzenhülse nach oben verschoben werden, um den Lampensockel vollständig abzudecken.  
Leuchtendach montieren.

## Lampenwechsel · Wartung

Anlage spannungsfrei schalten.  
Leuchte öffnen und reinigen.  
Nur lösungsmittelfreie Reinigungsmittel verwenden. Lampe auswechseln.  
Leuchte schließen.  
Für Reinigungsarbeiten dürfen keine Hochdruckreiniger verwendet werden.

## Lamp

Luminaire with screw base E 27  
Lamp output max. 60 W  
This product contains light sources of energy efficiency classes E, F

Supplied lamp  
BEGA LED lamp **13584**  
LED Retrofit 7 W · 805 lm · 3000 K

Luminaire efficiency: 46%

Additional BEGA LED lamps are available for this luminaire:

**13586** LED 7 W · 805 lm · 3000 K  
dimmbare  
**13588** LED 8 W · 1055 lm · 3000 K  
**13590** LED 12 W · 1400 lm · 3000 K  
**13592** LED 12 W · 1400 lm · 3000 K  
dimmbare

Radio-controlled version (Zigbee 3.0):

**13555** LED 9 W · 805 lm · 2700 K  
dimmbare  
**13556** LED 9 W · 805 lm · 2700-6500 K  
dimmbare · tunable white  
**13557** LED 9.5 W · 805 lm · 2700-6500 K  
dimmbare · tunable white · RGBW

Detailed technical and lighting data for the lamps can be found in the data sheets on our website.

## Installation

Undo screw at wall box and remove the mounting plate.  
Lead the mains supply cable through the cable entry of the mounting plate.  
Note position of application of the mounting plate "arrow down".  
Fix the mounting plate with enclosed or any other suitable fixing material onto the mounting surface.  
Make the earth conductor connection and the electrical connection.  
Make earth conductor connection between luminaire housing and mounting plate.  
Note position of application of the luminaire "arrow down".  
Place the luminaire onto the mounting plate, adjust and fix it.  
Open luminaire:  
Undo cone adaptor at luminaire roof.  
Insert lamp.  
In case a compact fluorescent lamp is used the outer lampholder sleeve can be shifted upwards to cover the lamp base completely.  
Assemble luminaire top.

## Relamping · Maintenance

Disconnect the electrical installation.  
Open the luminaire and clean.  
Use only solvent-free cleansers.  
Change the lamp. Close the luminaire.  
When cleaning please do not use high pressure cleaners.

## Source lumineuse

Luminaire avec culot E 27  
Puissance de lampe max. 60 W  
Ce produit contient des sources lumineuses de classe d'efficacité énergétique E, F

Lampe fournie  
lampe LED BEGA **13584**  
LED Retrofit 7 W · 805 lm · 3000 K

Rendement du luminaire en service : 46 %

Pour ces luminaires, BEGA met d'autres sources lumineuses LED à disposition :

**13586** LED 7 W · 805 lm · 3000 K  
pour variation  
**13588** LED 8 W · 1055 lm · 3000 K  
**13590** LED 12 W · 1400 lm · 3000 K  
**13592** LED 12 W · 1400 lm · 3000 K  
pour variation

Version radiocommandée (Zigbee 3.0) :

**13555** LED 9 W · 805 lm · 2700 K  
pour variation  
**13556** LED 9 W · 805 lm · 2700-6500 K  
pour variation · Tunable White  
**13557** LED 9,5 W · 805 lm · 2700-6500 K  
pour variation · Tunable White · RGBW

Les données photométriques détaillées de toutes les lampes figurent dans les descriptifs techniques sur notre site.

## Installation

Desserrer la vis de la platine murale et retirer la contre-plaque.  
Introduire le câble de raccordement à travers l'entrée de câble de la contre-plaque.  
Vérifier la position d'utilisation de la contre-plaque « flèche en bas ».  
Fixer la contre-plaque sur le support de montage avec le matériel de fixation fourni ou tout autre matériel approprié.  
Mettre à la terre et procéder au raccordement électrique.  
Relier le fil de terre entre le luminaire et la contre-plaque.  
Vérifier la position d'utilisation du luminaire « flèche en bas ».  
Positionner le luminaire sur la platine de fixation, l'orienter et le fixer.  
Ouvrir le luminaire:  
Desserrer le gland au toit du luminaire.  
Installer la lampe.  
Si on utilise une lampe fluorescente compacte le cache lampe extérieur peut être repoussé vers le haut pour couvrir complètement le socle de la lampe.  
Installer le toit du luminaire.

## Changement de lampe · Maintenance

Travailler hors tension.  
Ouvrir le luminaire et le nettoyer.  
N'utiliser que des produits d'entretien ne contenant pas de solvant.  
Changer la lampe. Fermer le luminaire.  
Lors des travaux de nettoyage ne pas utiliser de nettoyeur haute pression.

## Ersatzteile

|                        |            |
|------------------------|------------|
| LED-Leuchtmittel 3000K | 13584      |
| Ersatzglas             | 14 000 341 |
| Fassung                | 63 000 355 |

## Spares

|                |            |
|----------------|------------|
| LED lamp 3000K | 13584      |
| Spare glass    | 14 000 341 |
| Lampholder     | 63 000 355 |

## Pièces de rechange

|                   |            |
|-------------------|------------|
| Lampe LED 3000K   | 13584      |
| Verre de rechange | 14 000 341 |
| Douille           | 63 000 355 |