

SAC-4P-M12MS/15,0-810/M12FS - Câble pour capteurs/actionneurs



1109237

<https://www.phoenixcontact.com/fr/produits/1109237>

Veillez tenir compte du fait que les données affichées dans ce document PDF proviennent de notre catalogue en ligne. Vous trouverez les données complètes dans la documentation utilisateur. Nos conditions générales d'utilisation des téléchargements sont applicables.



Câble pour capteurs/actionneurs, 4-pôles, connecteur mâle droit M12, détrompage: A, câblé avec déconnecté, sur Connecteur femelle droit M12, longueur de câble: 15 m

Données commerciales

| | |
|-------------------------------------|--|
| Référence | 1109237 |
| Conditionnement | 1 Unité(s) |
| Commande minimum | 25 Unité(s) |
| Remarque | Fabrication à la commande (pas de reprise) |
| Clé de vente | BF1CCA |
| Product key | BF1CCA |
| GTIN | 4063151018863 |
| Poids par pièce (emballage compris) | 737,5 g |
| Poids par pièce (hors emballage) | 737,5 g |
| Numéro du tarif douanier | 85444290 |
| Pays d'origine | PL |

SAC-4P-M12MS/15,0-810/M12FS - Câble pour capteurs/actionneurs



1109237

<https://www.phoenixcontact.com/fr/produits/1109237>

Caractéristiques techniques

Propriétés du produit

| | |
|----------------------------|---------------------------------|
| Type de produit | Câble pour capteurs/actionneurs |
| Nombre de pôles | 4 |
| Application | Standard |
| Nombre de sorties de câble | 1 |
| Détrompage | A |

Propriétés d'isolation

| | |
|-------------------------|----|
| Catégorie de surtension | II |
| Degré de pollution | 3 |

Indications sur les matériaux

| | |
|-------------------------------------|-----------------------------------|
| Classe d'inflammabilité selon UL 94 | HB |
| Matériau du joint | NBR |
| Matériau de surface de prise | TPU, ignifuge, autoextinguible |
| Matériau de contact | CuSn |
| Matériau de surface du contact | Ni/Au |
| Matériau de porte-contacts | TPU GF |
| Matériau du raccordement vissé | Zinc moulé sous pression, nickelé |

Propriétés électriques

| | |
|--------------------------|------------|
| Tension nominale U_N | 250 V AC |
| | 250 V DC |
| Intensité nominale I_N | 4 A |
| Circuit de protection | déconnecté |

Signalisation

| | |
|--------------------------------|-----|
| Affichage d'état | Non |
| Présence d'un affichage d'état | Non |

Connecteur

Raccordement 1

| | |
|-----------------|---------------------------|
| Type | connecteur mâle droit M12 |
| Nombre de pôles | 4 |
| Type de codage | A |

Raccordement 2

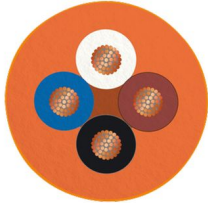
| | |
|-----------------|------------------------------|
| Type | Connecteur femelle droit M12 |
| Nombre de pôles | 4 |

Câble/conducteur

SAC-4P-M12MS/15,0-810/M12FS - Câble pour capteurs/actionneurs

1109237

<https://www.phoenixcontact.com/fr/produits/1109237>

| | |
|--|---|
| Longueur du câble | 15 m |
| PUR exempt d'halogène, hautement flexible, résistant aux perles de soudage, orange [810] | |
| Dessin coté |  |
| Style UL AWM | 20549 (80 °C / 300 V) |
| Nombre de pôles | 4 |
| Blindé | non |
| Type | PUR exempt d'halogène, hautement flexible, résistant aux perles de soudage, orange [810] |
| Structure du conducteur ligne de signal | 42x 0,10 mm |
| AWG ligne de signaux | 22 |
| Section de câble | 4x 0,34 mm ² (Ligne de signal) |
| Diamètre de fil avec isolant | 1,55 mm ±0,05 mm (Ligne de signal) |
| Diamètre extérieur du câble | 6,4 mm ±0,1 mm |
| Gaine extérieure, matériau | PUR |
| Gaine extérieure, coloris | orange RAL 2003 |
| Matériau conducteur | Cordon Cu nu |
| Matériau isolant de fil | PP |
| Fil, coloris | marron, blanc, bleu, noir |
| Câblage total | 4 fils torsadés longitudinalement |
| Résistance max. du conducteur | env. 57 Ω/km |
| Résistance d'isolement | ≥ 20 MΩ*km |
| Tension nominale câble | 300 V (Valeur de crête, par pour courants forts) |
| Tension d'essai fil/fil | 3000 V (Test d'étincelles) |
| Rayon de courbure minimum, position fixe | 5 x D |
| Rayon de courbure minimum, position flexible | 10 x D |
| Rayon de courbure minimal, pose fixe | 32 mm |
| Rayon de courbure minimal, pose souple | 64 mm |
| Cycles de flexion max. | 5000000 |
| Absence d'halogène | selon DIN VDE 0472 partie 815 |
| Résistance à la propagation des flammes | selon UL FT-2 |
| Résistance spéciale | résistant à l'hydrolyse et aux microbes |
| Propriétés particulières | Gaine adaptée aux applications de soudage, recyclable, mate, anti-adhésive, insensible au frottement, ignifuge et autoextinguible exempt de silicone et de cadmium |

SAC-4P-M12MS/15,0-810/M12FS - Câble pour capteurs/actionneurs



1109237

<https://www.phoenixcontact.com/fr/produits/1109237>

| | |
|---------------------------------------|---|
| | exempt de substances néfastes à l'application d'enduits |
| Température ambiante (fonctionnement) | -40 °C ... 80 °C (câble, pose fixe) |
| | -25 °C ... 80 °C (Câble, pose souple) |
| | ≤ 60 °C (Câble, utilisation de chaînes porte-câbles) |

Conditions environnementales et de durée de vie

Conditions ambiantes

| | |
|---------------------------------------|--|
| Indice de protection | IP65 |
| | IP68 |
| Température ambiante (fonctionnement) | -25 °C ... 90 °C (connecteur mâle / femelle) |

Normes et spécifications

| | |
|-------------------------|-----------------|
| Désignation de la norme | Connecteur M12 |
| Normes/prescriptions | CEI 61076-2-101 |

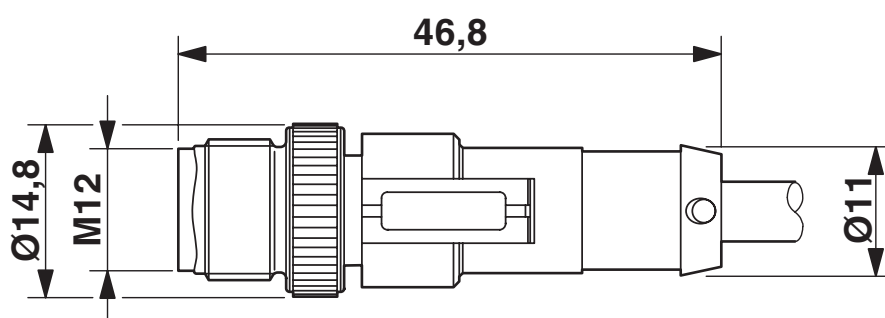
SAC-4P-M12MS/15,0-810/M12FS - Câble pour capteurs/actionneurs

1109237

<https://www.phoenixcontact.com/fr/produits/1109237>

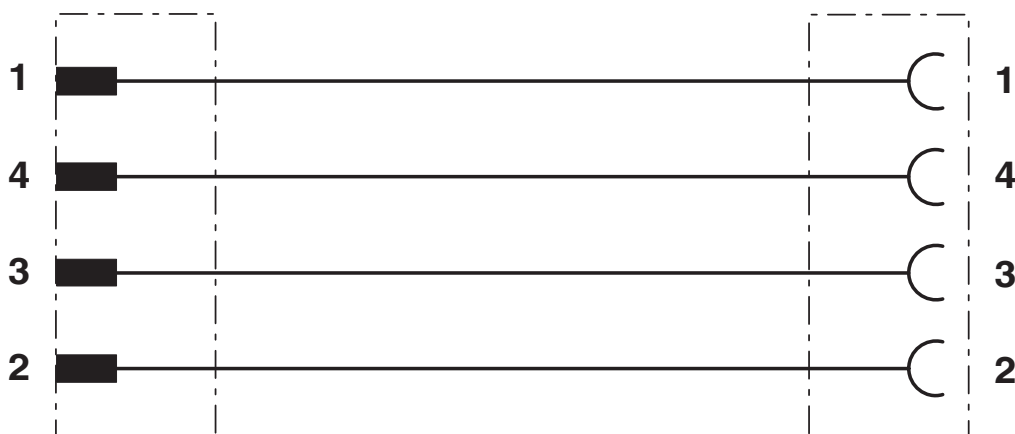
Dessins

Dessin coté



Connecteur mâle M12 x 1, droit, blindé

Schéma de connexion

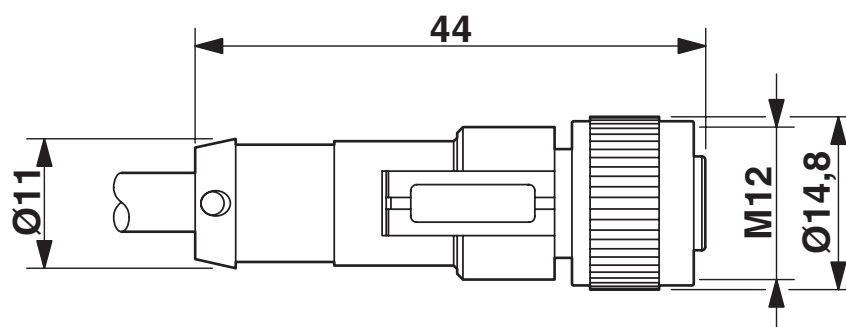


SAC-4P-M12MS/15,0-810/M12FS - Câble pour capteurs/actionneurs

1109237

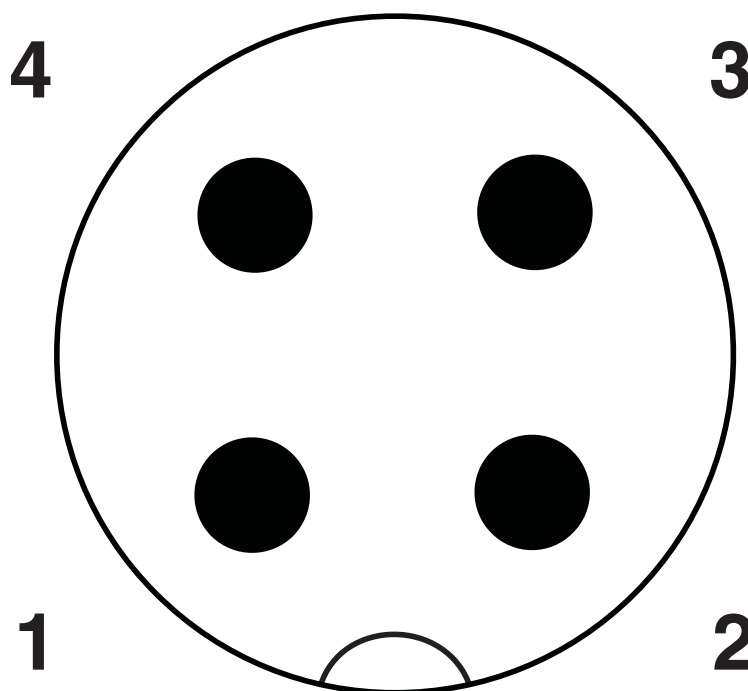
<https://www.phoenixcontact.com/fr/produits/1109237>

Dessin coté



Connecteur femelle M12 x 1, droit

Dessin schématique



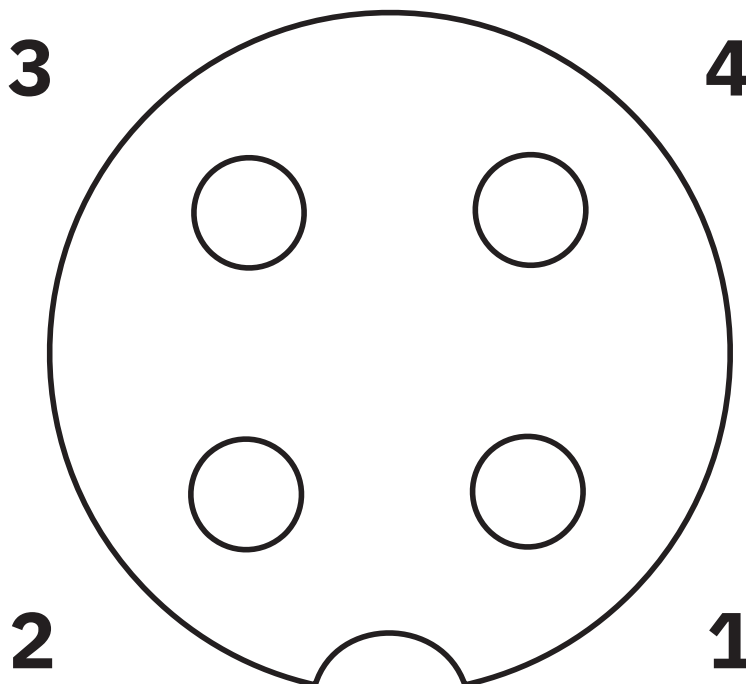
Nombre de pôles M12 mâle, 4 pôles, détrompage A, vue côté mâle

SAC-4P-M12MS/15,0-810/M12FS - Câble pour capteurs/actionneurs

1109237

<https://www.phoenixcontact.com/fr/produits/1109237>

Dessin schématique



Nombre de pôles connecteur femelle M12, 4 pôles, détrompage A, vue côté femelle

SAC-4P-M12MS/15,0-810/M12FS - Câble pour capteurs/actionneurs



1109237

<https://www.phoenixcontact.com/fr/produits/1109237>

Homologations

📄 To download certificates, visit the product detail page: <https://www.phoenixcontact.com/fr/produits/1109237>

|  UL Listed Identifiant de l'homologation: FILE E 221474 | | | | |
|--|------------------------|--------------------------|-------------|----------------|
| | Tension nominale U_N | Intensité nominale I_N | Section AWG | Section mm^2 |
| | 300 V | 4 A | - | - |

|  cUL Listed Identifiant de l'homologation: FILE E 221474 | | | | |
|---|------------------------|--------------------------|-------------|----------------|
| | Tension nominale U_N | Intensité nominale I_N | Section AWG | Section mm^2 |
| | 300 V | 4 A | - | - |

| cULus Listed | | | | |
|---------------------|--|--|--|--|
|---------------------|--|--|--|--|

SAC-4P-M12MS/15,0-810/M12FS - Câble pour capteurs/actionneurs



1109237

<https://www.phoenixcontact.com/fr/produits/1109237>

Classifications

ECLASS

| | |
|-------------|----------|
| ECLASS-11.0 | 27060311 |
| ECLASS-12.0 | 27060311 |
| ECLASS-13.0 | 27060311 |

ETIM

| | |
|----------|----------|
| ETIM 8.0 | EC001855 |
|----------|----------|

UNSPSC

| | |
|-------------|----------|
| UNSPSC 21.0 | 26121600 |
|-------------|----------|

SAC-4P-M12MS/15,0-810/M12FS - Câble pour capteurs/actionneurs



1109237

<https://www.phoenixcontact.com/fr/produits/1109237>

Conformité environnementale

China RoHS

Période d'utilisation conforme : illimitée = EFUP-e

Aucune substance dangereuse dépassant les valeurs seuils ;

Phoenix Contact 2024 © - Tous droits réservés

<https://www.phoenixcontact.com>

PHOENIX CONTACT SAS

52 Boulevard de Beaubourg Emerainville

77436 Marne La Vallée Cedex 2 France

+33 (0) 1 60 17 98 98

documentation@phoenixcontact.fr