





## Principales

|                                             |                                                                                                                                                                                  |
|---------------------------------------------|----------------------------------------------------------------------------------------------------------------------------------------------------------------------------------|
| Gamme de produits                           | Altivar Process ATV600                                                                                                                                                           |
| Fonction produit                            | Variateur de vitesse                                                                                                                                                             |
| Application spécifique du produit           | Process et Utilités                                                                                                                                                              |
| Nom de l'appareil                           | ATV630                                                                                                                                                                           |
| Variante                                    | Version standard                                                                                                                                                                 |
| Destination du produit                      | Moteurs synchrones<br>Moteurs asynchrones                                                                                                                                        |
| Filtre CEM                                  | Intégré avec 50 m câble moteur max se conformer à EN/IEC 61800-3 catégorie C3                                                                                                    |
| Degré de protection IP                      | IP00 se conformer à IEC 61800-5-1<br>IP00 se conformer à CEI 60529<br>IP21 (avec kit VW3A9112) se conformer à IEC 61800-5-1<br>IP21 (avec kit VW3A9112) se conformer à CEI 60529 |
| Type de refroidissement                     | Convection forcée                                                                                                                                                                |
| Fréquence d'alimentation                    | 50...60 Hz - 5...5 %                                                                                                                                                             |
| [Us] tension d'alimentation                 | 380...480 V - 15...10 %                                                                                                                                                          |
| Puissance moteur kW                         | 160 kW (surcharge importante)<br>220 kW (surcharge faible)                                                                                                                       |
| Puissance moteur hp                         | 350 Hp surcharge faible<br>250 hp surcharge importante                                                                                                                           |
| Courant de ligne                            | 397 A à 380 V (surcharge faible)<br>324 A à 480 V (surcharge faible)<br>296 A à 380 V (surcharge importante)<br>246 A à 480 V (surcharge importante)                             |
| Courant de court-circuit présumé de ligne   | 50 kA                                                                                                                                                                            |
| Puissance apparente                         | 247 KVA à 480 V (surcharge faible)<br>187 kVA à 480 V (surcharge importante)                                                                                                     |
| Courant de sortie permanent                 | 302 A à 2.5 kHz pour surcharge importante<br>427 A à 2.5 kHz pour surcharge faible                                                                                               |
| Courant transitoire maximum                 | 453 A pendant 60 s (surcharge importante)<br>470 A pendant 60 s (surcharge faible)                                                                                               |
| Profil de commande pour moteur asynchrone   | Couple constant<br>Couple variable<br>Couple optimisé                                                                                                                            |
| Profil contrôle moteur synchrone            | Moteur à aimant permanent<br>Moteur synchrone à réluctance                                                                                                                       |
| Fréquence de sortie                         | 0,0001...0,5 kHz                                                                                                                                                                 |
| Fréquence de sortie du variateur de vitesse | 0,1...599 Hz                                                                                                                                                                     |
| Fréquence de découpage nominale             | 2,5 kHz                                                                                                                                                                          |
| Fréquence de commutation                    | 2,5...8 kHz avec<br>2...8 kHz réglable                                                                                                                                           |
| Fonction de sécurité                        | STO (suppression sûre du couple) SIL 3                                                                                                                                           |
| Type d'entrée numérique                     | 16 vitesses programmées                                                                                                                                                          |

|                            |                                                                                                                                                                                                                                                                                                                                                                                                                                                                                                                                                                                                                                                                                                    |
|----------------------------|----------------------------------------------------------------------------------------------------------------------------------------------------------------------------------------------------------------------------------------------------------------------------------------------------------------------------------------------------------------------------------------------------------------------------------------------------------------------------------------------------------------------------------------------------------------------------------------------------------------------------------------------------------------------------------------------------|
| Protocole de communication | Modbus TCP<br>Ethernet<br>Modbus série                                                                                                                                                                                                                                                                                                                                                                                                                                                                                                                                                                                                                                                             |
| Carte d'options            | Position A: module de communication, Profibus DP V1<br>Position A: module de communication, Profinet<br>Position A: module de communication, DeviceNet<br>Position A: module de communication, Modbus TCP/EtherNet/IP<br>Position A: module de communication, chaînage CANopen RJ45<br>Position A: module de communication, CANopen SUB-D 9<br>Position A: module de communication, CANopen bornes à vis<br>Position A/position B: module d'extension E/S digital et analogique<br>Position A/position B: module d'extension relais<br>Position A: module de communication, Ethernet IP/Modbus TCP/MD-Link<br>Module de communication, BACnet MS/TP<br>Module de communication, Ethernet Powerlink |

## Complémentaires

|                                                |                                                                                                                                                                                                                                                                                                                                                                                                                                                                                                                                                                                                                                                                                      |
|------------------------------------------------|--------------------------------------------------------------------------------------------------------------------------------------------------------------------------------------------------------------------------------------------------------------------------------------------------------------------------------------------------------------------------------------------------------------------------------------------------------------------------------------------------------------------------------------------------------------------------------------------------------------------------------------------------------------------------------------|
| Mode d'installation                            | Montage au mur                                                                                                                                                                                                                                                                                                                                                                                                                                                                                                                                                                                                                                                                       |
| Tension de sortie                              | <= tension d'alimentation                                                                                                                                                                                                                                                                                                                                                                                                                                                                                                                                                                                                                                                            |
| Amplification de courant temporaire admissible | 1,1 x I <sub>n</sub> pendant 60 s (surcharge faible)<br>1,5 x I <sub>n</sub> pendant 60 s (surcharge importante)                                                                                                                                                                                                                                                                                                                                                                                                                                                                                                                                                                     |
| Compensation de glissement du moteur           | Réglable<br>Automatique quelque soit la charge<br>Indisponible en loi pour moteur à aimant permanent<br>Peut être supprimé                                                                                                                                                                                                                                                                                                                                                                                                                                                                                                                                                           |
| Rampes d'accélération et décélération          | Réglable linéairement de 0,01 ... 9999 s                                                                                                                                                                                                                                                                                                                                                                                                                                                                                                                                                                                                                                             |
| Freinage d'arrêt                               | 4 x 2,5 mm <sup>2</sup> + 2 x 1 mm <sup>2</sup> + 2 x 0,14 mm <sup>2</sup>                                                                                                                                                                                                                                                                                                                                                                                                                                                                                                                                                                                                           |
| Type de protection                             | Protection thermique: moteur<br>Suppression sûre du couple: moteur<br>Perte de phase du moteur: moteur<br>Protection thermique: variateur<br>Suppression sûre du couple: variateur<br>Surchauffe: variateur<br>Surintensité entre phases de sortie et terre: variateur<br>Surtension en sortie: variateur<br>Protection contre les courts-circuits: variateur<br>Perte de phase du moteur: variateur<br>Surtension sur le bus DC: variateur<br>Surtension d'alimentation électrique: variateur<br>Sous-tension d'alimentation électrique: variateur<br>Perte de phase d'alimentation électrique: variateur<br>Survitesse: variateur<br>Coupure sur le circuit de contrôle: variateur |
| Résolution en fréquence                        | Unité d'affichage: 0,1 Hz<br>Entrée analogique: 0,012/50 Hz                                                                                                                                                                                                                                                                                                                                                                                                                                                                                                                                                                                                                          |
| Raccordement électrique                        | Contrôle: bornes débouchables à vis 0,5...1,5 mm <sup>2</sup> /4 x 1,5 mm <sup>2</sup> + 2 x 1 mm <sup>2</sup> + 2 x 0,14 mm <sup>2</sup><br>Entrée: bornier à vis 2 x 150 mm <sup>2</sup> /2 x 350 kcmil<br>Moteur: bornier à vis 2 x 150 mm <sup>2</sup> /2 x 350 kcmil                                                                                                                                                                                                                                                                                                                                                                                                            |
| Type de connecteur                             | RJ45 (sur le terminal graphique déporté) pour Ethernet/Modbus TCP<br>RJ45 (sur le terminal graphique déporté) pour Modbus série                                                                                                                                                                                                                                                                                                                                                                                                                                                                                                                                                      |
| Mode d'échange                                 | Half duplex, full duplex, auto-négociation Ethernet/Modbus TCP                                                                                                                                                                                                                                                                                                                                                                                                                                                                                                                                                                                                                       |
| Nombre d'adresses                              | 1...247 pour Modbus série                                                                                                                                                                                                                                                                                                                                                                                                                                                                                                                                                                                                                                                            |
| Méthode d'accès                                | Esclave Modbus TCP                                                                                                                                                                                                                                                                                                                                                                                                                                                                                                                                                                                                                                                                   |
| Alimentation                                   | Alimentation externe pour entrées numériques: 24 V CC (19...30 V), <1,25 mA, type de protection: protection contre les surcharges et courts-circuits<br>Alimentation interne pour le potentiomètre de référence (1 &nbsp; à 10 &nbsp; kOhm): 10,5 V CC +/- 5 %, <10 mA, type de protection: protection contre les surcharges et courts-circuits<br>Alimentation externe pour entrées numériques et STO: 24 V CC (21...27 V), <200 mA, type de protection: protection contre les surcharges et courts-circuits                                                                                                                                                                        |
| Signalisation locale                           | Diagnostic local: 3 LEDs<br>Statut de la communication embarquée: 3 LEDs (double couleur)<br>Statut du module de communication: 4 LEDs (double couleur)<br>Présence de tension: 1 LED (rouge)                                                                                                                                                                                                                                                                                                                                                                                                                                                                                        |

|                                     |                                                                                                                                                                                                                                                                                                                                                                      |
|-------------------------------------|----------------------------------------------------------------------------------------------------------------------------------------------------------------------------------------------------------------------------------------------------------------------------------------------------------------------------------------------------------------------|
| Largeur                             | 440 mm                                                                                                                                                                                                                                                                                                                                                               |
| Hauteur                             | 1195 mm                                                                                                                                                                                                                                                                                                                                                              |
| Profondeur                          | 380 mm                                                                                                                                                                                                                                                                                                                                                               |
| Poids du produit                    | 172 kg                                                                                                                                                                                                                                                                                                                                                               |
| Nombre d'entrées analogiques        | 3                                                                                                                                                                                                                                                                                                                                                                    |
| Type d'entrée analogique            | AI1, AI2, AI3 tension configurable par logiciel: 0...10 V CC, impédance: 30 kOhm, résolution 12&nbsp;bits<br>AI1, AI2, AI3 courant configurable par logiciel: 0...20 mA/4...20 mA, impédance: 250 Ohm, résolution 12&nbsp;bits                                                                                                                                       |
| Nombre entrées TOR                  | 8                                                                                                                                                                                                                                                                                                                                                                    |
| Type d'entrée numérique             | DI1...DI6 programmable, 24 V DC ( $\leq 30$ V), impédance: 3,5 kOhm<br>DI5, DI6 programmable comme entrée en train d'impulsions: 0...30 kHz, 24 V DC ( $\leq 30$ V)<br>STOA, STOB suppression sûre du couple, 24 V DC ( $\leq 30$ V), impédance: $> 2,2$ kOhm                                                                                                        |
| Compatibilité de l'entrée numérique | DI1...DI6: entrée numérique niveau 1 PLC se conformer à EN/IEC 61131-2<br>DI5, DI6: entrée numérique niveau 1 PLC se conformer à CEI 65A-68<br>STOA, STOB: entrée numérique niveau 1 PLC se conformer à EN/IEC 61131-2                                                                                                                                               |
| Logique d'entrée numérique          | Logique positive (source) (DI1...DI6), $< 5$ V (état 0), $> 11$ V (état 1)<br>Logique négative (sink) (DI1...DI6), $> 16$ V (état 0), $< 10$ V (état 1)<br>Logique positive (source) (DI5, DI6), $< 0,6$ V (état 0), $> 2,5$ V (état 1)<br>Logique positive (source) (STOA, STOB), $< 5$ V (état 0), $> 11$ V (état 1)                                               |
| Nombre de sorties analogiques       | 2                                                                                                                                                                                                                                                                                                                                                                    |
| Type de sortie analogique           | Tension configurable par logiciel AO1, AO2: 0...10 V CC impédance 470 Ohm, résolution 10&nbsp;bits<br>Courant configurable par logiciel AO1, AO2: 0...20 mA, résolution 10&nbsp;bits                                                                                                                                                                                 |
| Durée d'échantillonnage             | 2 Ms $\pm 0,5$ ms (DI1...DI4) - entrée numérique<br>5 Ms $\pm 1$ ms (DI5, DI6) - entrée numérique<br>5 Ms $\pm 0,1$ ms (AI1, AI2, AI3) - entrée analogique<br>10 ms $\pm 1$ ms (AO1) - sortie analogique                                                                                                                                                             |
| Précision                           | $\pm 0,6$ % AI1, AI2, AI3 pour une variation de température de 60&nbsp;°C entrée analogique<br>$\pm 1$ % AO1, AO2 pour une variation de température de 60&nbsp;°C sortie analogique                                                                                                                                                                                  |
| Erreur de linéarité                 | AI1, AI2, AI3: $\pm 0,15$ % de la valeur maximale pour entrée analogique<br>AO1, AO2: $\pm 0,2$ % pour sortie analogique                                                                                                                                                                                                                                             |
| Nombre de sorties relais            | 3                                                                                                                                                                                                                                                                                                                                                                    |
| Type de sortie relais               | Relais configurable R1: relais de défaut F/O durabilité électrique 100000 cycle<br>Relais configurable R2: relais de séquence "F" durabilité électrique 100000 cycle<br>Relais configurable R3: relais de séquence "F" durabilité électrique 100000 cycle                                                                                                            |
| Durée d'actualisation               | Sortie relais (R1, R2, R3): 5 ms ( $\pm 0,5$ ms)                                                                                                                                                                                                                                                                                                                     |
| Courant commuté minimum             | Sortie relais R1, R2, R3: 5 mA à 24 V CC                                                                                                                                                                                                                                                                                                                             |
| Courant commuté maximum             | Sortie relais R1, R2, R3 sur résistive charge, $\cos \phi = 1$ : 3 A à 250 V AC<br>Sortie relais R1, R2, R3 sur résistive charge, $\cos \phi = 1$ : 3 A à 30 V CC<br>Sortie relais R1, R2, R3 sur inductive charge, $\cos \phi = 0,4$ et L/R = 7 ms: 2 A à 250 V AC<br>Sortie relais R1, R2, R3 sur inductive charge, $\cos \phi = 0,4$ et L/R = 7 ms: 2 A à 30 V CC |
| Isolation                           | Entre raccordements de puissance et de contrôle                                                                                                                                                                                                                                                                                                                      |

|                                            |                                                                                                                                                                                                                                                                                                                                                                                                                                                                                                                                                                                                                                                                                                                                                                                                                                                                                                                                                                                                                                                                                          |
|--------------------------------------------|------------------------------------------------------------------------------------------------------------------------------------------------------------------------------------------------------------------------------------------------------------------------------------------------------------------------------------------------------------------------------------------------------------------------------------------------------------------------------------------------------------------------------------------------------------------------------------------------------------------------------------------------------------------------------------------------------------------------------------------------------------------------------------------------------------------------------------------------------------------------------------------------------------------------------------------------------------------------------------------------------------------------------------------------------------------------------------------|
| Variable speed drive application selection | Immeuble - CVC Compresseur centrifuge<br>Transformation des aliments et des boissons Autre application<br>Exploitation minière des minerais et des métaux Ventilateur<br>Exploitation minière des minerais et des métaux Pompe<br>Pétrole et gaz Ventilateur<br>Eau et eaux usées Autre application<br>Immeuble - CVC Compresseur à vis<br>Transformation des aliments et des boissons Pompe<br>Transformation des aliments et des boissons Ventilateur<br>Transformation des aliments et des boissons Pulvérisation<br>Pétrole et gaz Électropompe submersible<br>Pétrole et gaz Pompe à injection d'eau<br>Pétrole et gaz Pompe de carburéacteur<br>Pétrole et gaz Compresseur pour raffinerie<br>Eau et eaux usées Pompe centrifuge<br>Eau et eaux usées Pompe volumétrique<br>Eau et eaux usées Électropompe submersible<br>Eau et eaux usées Pompe à vis<br>Eau et eaux usées Compresseur à lobes<br>Eau et eaux usées Compresseur à vis<br>Eau et eaux usées Compresseur centrifuge<br>Eau et eaux usées Ventilateur<br>Eau et eaux usées Convoyeur<br>Eau et eaux usées Mélangeur |
| Motor power range AC-3                     | 110...220 KW à 380...440 V 3 phases<br>110...220 kW à 480...500 V 3 phases                                                                                                                                                                                                                                                                                                                                                                                                                                                                                                                                                                                                                                                                                                                                                                                                                                                                                                                                                                                                               |

## Environnement

|                                  |                                                                                                                                                                                                                                                                                                                                                                                                                                                                                          |
|----------------------------------|------------------------------------------------------------------------------------------------------------------------------------------------------------------------------------------------------------------------------------------------------------------------------------------------------------------------------------------------------------------------------------------------------------------------------------------------------------------------------------------|
| Résistance d'isolement           | > 1 MOhm 500 VDC pendant 1 minute à la terre                                                                                                                                                                                                                                                                                                                                                                                                                                             |
| Intensité sonore                 | 66 dB se conformer à 86/188/EEC                                                                                                                                                                                                                                                                                                                                                                                                                                                          |
| Puissance dissipée en W          | Convection forcée: 5030 W<br>Convection naturelle: 451 W à 380 V, fréquence de commutation 2,5 kHz                                                                                                                                                                                                                                                                                                                                                                                       |
| Débit d'air                      | 860 m3/h                                                                                                                                                                                                                                                                                                                                                                                                                                                                                 |
| Position de montage              | Vertical +/- 10 degrés                                                                                                                                                                                                                                                                                                                                                                                                                                                                   |
| THDI maximal                     | <48 % pleine charge se conformer à CEI 61000-3-12                                                                                                                                                                                                                                                                                                                                                                                                                                        |
| Compatibilité électromagnétique  | Test d'immunité aux décharges électrostatiques niveau 3 se conformer à CEI 6100-4-11<br>Test d'immunité aux champs électromagnétiques radio-fréquences rayonnés niveau 3 se conformer à CEI 61000-4-3<br>Test d'immunité aux transitoires électriques rapides niveau 4 se conformer à CEI 61000-4-4<br>Test d'immunité aux surtensions 1,2/50 µs - 8/20 µs niveau 3 se conformer à CEI 61000-4-5<br>Test d'immunité aux radio-fréquences conduites niveau 3 se conformer à CEI 61000-4-6 |
| Degré de pollution               | 2 se conformer à EN/IEC 61800-5-1                                                                                                                                                                                                                                                                                                                                                                                                                                                        |
| Tenue aux vibrations             | 1,5 mm crête-à-crête (f= 2...13 Hz) se conformer à CEI 60068-2-6<br>1 gn (f= 13...200 Hz) se conformer à CEI 60068-2-6                                                                                                                                                                                                                                                                                                                                                                   |
| Tenue aux chocs mécaniques       | 15 gn pour 11 ms se conformer à CEI 60068-2-27                                                                                                                                                                                                                                                                                                                                                                                                                                           |
| Humidité relative                | 5...95 % sans condensation se conformer à IEC 60068-2-3                                                                                                                                                                                                                                                                                                                                                                                                                                  |
| Température de fonctionnement    | -10...40 °C (sans)<br>40...60 °C (avec)                                                                                                                                                                                                                                                                                                                                                                                                                                                  |
| Température ambiante de stockage | -25...70 °C                                                                                                                                                                                                                                                                                                                                                                                                                                                                              |
| Altitude de fonctionnement       | <= 1000 m sans<br>1000...3000 m avec réduction de courant de 1 % tous les 100 m                                                                                                                                                                                                                                                                                                                                                                                                          |
| Normes                           | UL 508C<br>EN/IEC 61800-3<br>Environnement 1 catégorie C2 EN/IEC 61800-3<br>Environnement 2 catégorie C3 EN/IEC 61800-3<br>EN/IEC 61800-5-1<br>CEI 61000-3-12<br>CEI 60721-3<br>IEC 61508<br>CEI 13849-1                                                                                                                                                                                                                                                                                 |
| Certifications du produit        | TÜV<br>CSA<br>UL                                                                                                                                                                                                                                                                                                                                                                                                                                                                         |
| Marquage                         | CE                                                                                                                                                                                                                                                                                                                                                                                                                                                                                       |

## Emballage

|                           |            |
|---------------------------|------------|
| Poids de l'emballage (Kg) | 183,000 kg |
| Hauteur de l'emballage 1  | 11,950 dm  |
| Largeur de l'emballage 1  | 4,400 dm   |
| Longueur de l'emballage 1 | 3,800 dm   |

## Durabilité de l'offre

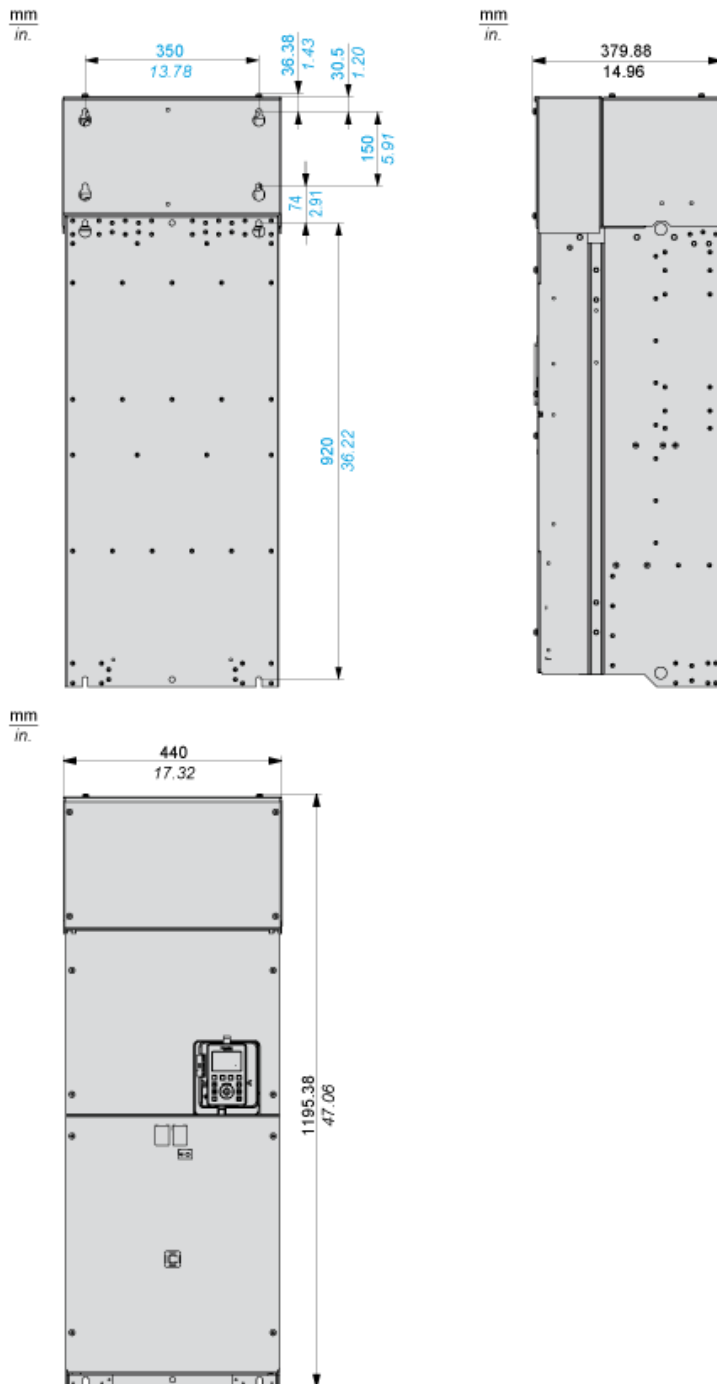
|                                     |                                                                                                                                                                                            |
|-------------------------------------|--------------------------------------------------------------------------------------------------------------------------------------------------------------------------------------------|
| Statut environnemental de l'offre   | Produit Green Premium                                                                                                                                                                      |
| Régulation REACH                    | <a href="#">Déclaration REACH</a>                                                                                                                                                          |
| Directive RoHS UE                   | Conformité pro-active (Produit en dehors du scope légal RoHS UE) <a href="#">Déclaration RoHS UE</a>                                                                                       |
| Sans mercure                        | Oui                                                                                                                                                                                        |
| Information sur les exemptions RoHS | <a href="#">Oui</a>                                                                                                                                                                        |
| Régulation RoHS Chine               | <a href="#">Déclaration RoHS Pour La Chine</a>                                                                                                                                             |
| Profil environnemental              | <a href="#">Profil Environnemental Du Produit</a>                                                                                                                                          |
| Profil de circularité               | <a href="#">Informations De Fin De Vie</a>                                                                                                                                                 |
| DEEE                                | Sur le marché de l'Union Européenne, le produit doit être mis au rebut selon un protocole spécifique de collecte des déchets et ne jamais être jeté dans une poubelle d'ordures ménagères. |
| Possibilités d'amélioration         | <a href="#">Produit Améliorable Avec De Nouveaux Composants</a>                                                                                                                            |

## Garantie contractuelle

|          |         |
|----------|---------|
| Garantie | 18 mois |
|----------|---------|

Dimensions

Vues arrière, droite et avant



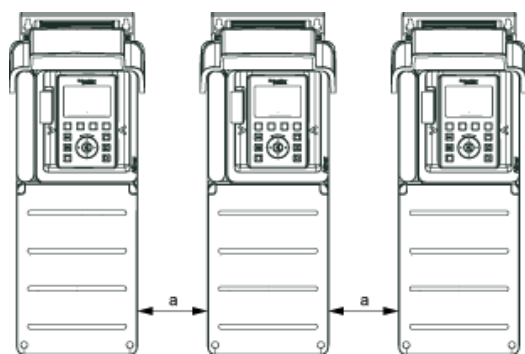
Dégagements



| X1                  | X2                  | X3                 |
|---------------------|---------------------|--------------------|
| ≥ 200 mm (7.87 in.) | ≥ 150 mm (5.91 in.) | ≥ 10 mm (0.39 in.) |

Types de montage

Montage type A: Individuel IP21



$a \geq 0$



Montage type B : côte à côte IP20



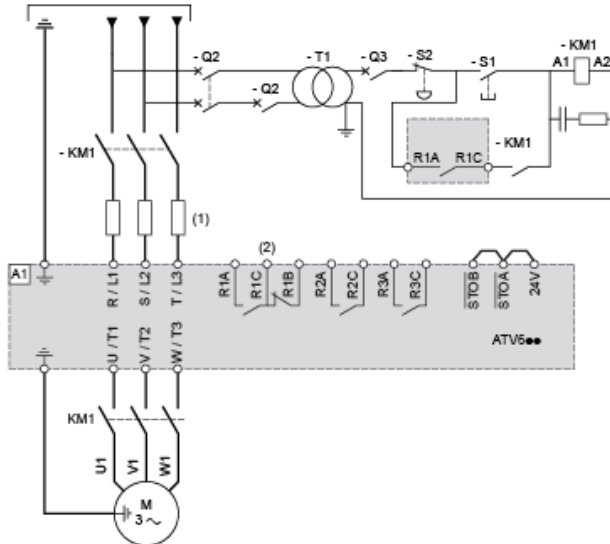
Montage type C : individuel IP20



$a \geq 0$

### Alimentation triphasée à coupure amont par contacteur de ligne

Schémas de raccordement conformes à la catégorie 1 de la norme EN 954-1, au niveau d'intégrité SIL1 de la norme CEI/EN 61508 et à la catégorie d'arrêt 0 de la norme CEI/EN 60204-1



(1) Inductance de ligne le cas échéant

(2) Utilisez la sortie relais R1 réglée sur l'état de fonctionnement Défaut pour mettre l'appareil hors tension lorsqu'une erreur est détectée.

A1 : Variateur

KM1 : Contacteur de ligne

Q2, Disjoncteurs

Q3 :

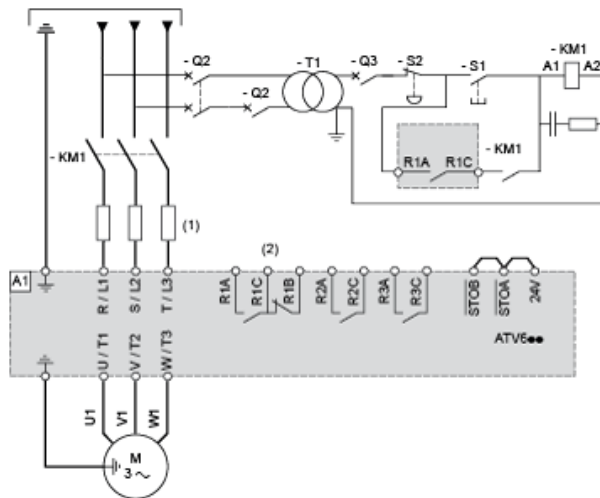
S1, Boutons-poussoirs

S2 :

T1 : Transformateur pour sous-système de commande

### Alimentation triphasée à coupure aval par contacteur

Schémas de raccordement conformes à la catégorie 1 de la norme EN 954-1, au niveau d'intégrité SIL1 de la norme CEI/EN 61508 et à la catégorie d'arrêt 0 de la norme CEI/EN 60204-1



(1) Inductance de ligne le cas échéant

(2) Utilisez la sortie relais R1 réglée sur l'état de fonctionnement Défaut pour mettre l'appareil hors tension lorsqu'une erreur est détectée.

A1 : Variateur

KM1 : Contacteur

## Schéma de câblage du bloc de commande



- (1) Suppression sûre du couple
  - (2) Sortie analogique
  - (3) Entrée numérique
  - (4) Potentiomètre de référence
  - (5) Entrée analogique
- R1A, Relais de défaut  
R1B,  
R1C :  
R2A, Relais de séquence  
R2C :  
R3A, Relais de séquence  
R3C :

## Raccordement des capteurs

Il est possible de raccorder 1 ou 3 capteurs sur les bornes AI2 ou AI3.

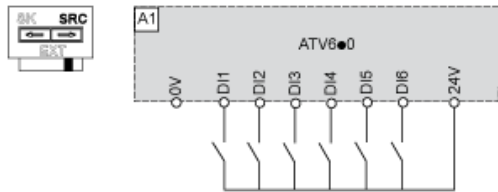


## Configuration du commutateur Collecteur/Source

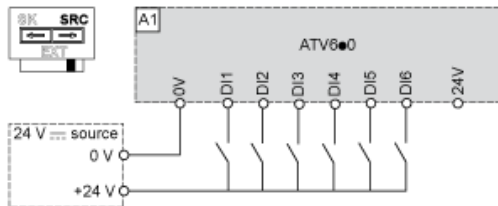
Le commutateur est utilisé pour adapter le fonctionnement des entrées logiques à la technologie des sorties de l'automate programmable.

- Réglez le commutateur sur Source (réglage d'usine) en cas d'utilisation de sorties de l'automate avec des transistors PNP.
- Réglez le commutateur sur Ext en cas d'utilisation de sorties de l'automate avec des transistors NPN.

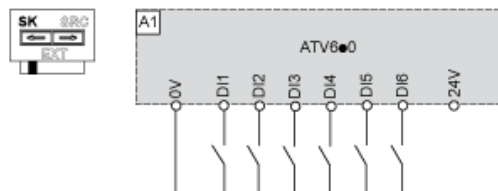
Réglez le commutateur sur la position SRC (Source), en utilisant la sortie d'alimentation pour les entrées numériques



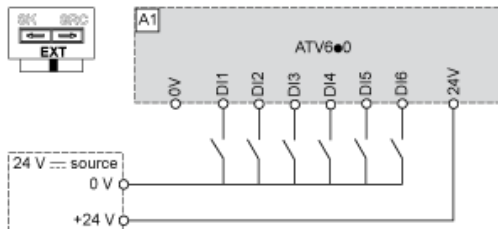
Réglez le commutateur sur la position SRC (Source) et utilisez une alimentation externe pour les entrées numériques



Réglez le commutateur sur la position SK (Collecteur), en utilisant la sortie d'alimentation pour les entrées numériques



Réglez le commutateur sur la position EXT en utilisant une alimentation externe pour les entrées numériques



Courbes de réduction de charge

