

## Lampadaire

Lampadaire à LED, noir mat ; pour poste de travail simple / double avec commande séparée du Commande de l'éclairage direct/indirect ;

Design minimaliste et intemporel grâce à l'utilisation de formes géométriques de base simples.

Tête d'éclairage avec optique à grille de la partie directe pour une répartition de la lumière sans éblouissement selon EN 12464-1, avec UGR < 19 et L65 < 3000 cd/m<sup>2</sup>;

Tête en ; colonne et semelle de base en acier pour une grande sécurité.

L'ensemble du luminaire peut être monté sans outils ;

Commande du luminaire par le biais d'une télécommande thermopoudré ; noir mat (similaire à RAL 9005)

Rendu des couleurs Ra > 80, température de couleur 4000 K ;

Distribution photométrique directe/indirecte dans une proportion de 18:82 ;

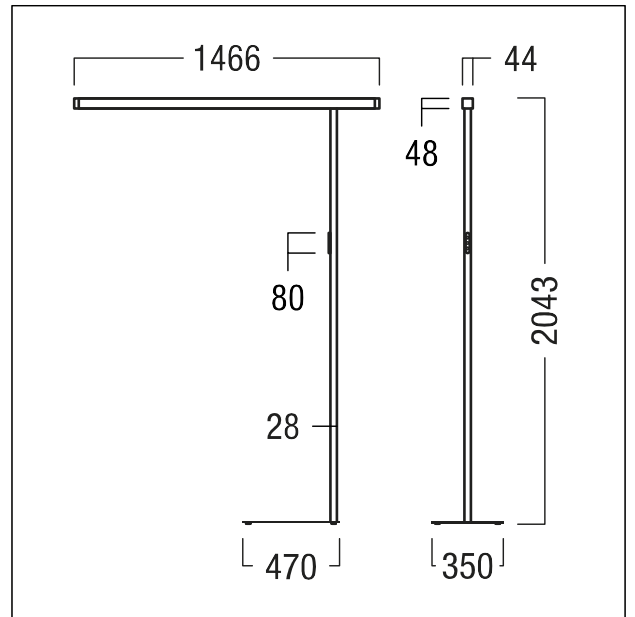
Tolérance de la couleur (MacAdam intial): 3 ; Flux lumineux du luminaire: 13770 lm ; Puissance du luminaire: 101,5 W ;

Hauteur du luminaire : 2043 ; dimension de la tête d'éclairage 146 mm x 48 mm x 44 mm

Câble à commander séparément ;



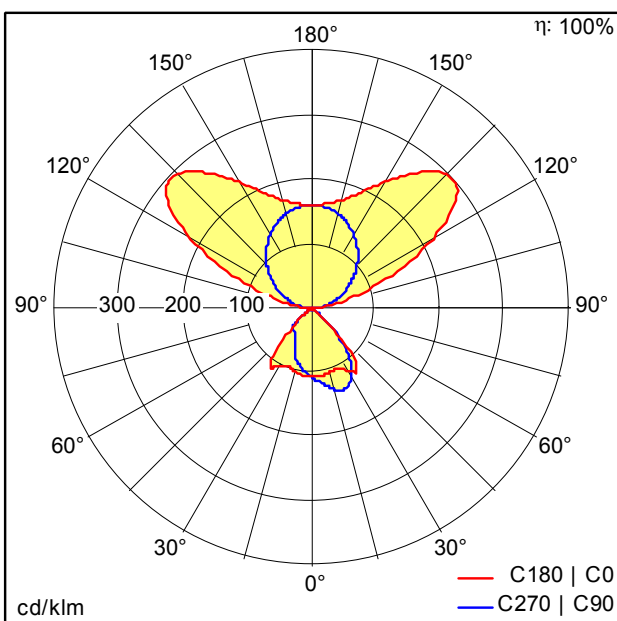
ZS\_CD\_L\_F\_CANDILEA\_BK\_BK.jpg



ZS\_CD\_L\_M\_CANDILEA.wmf

## Courbe photométrique

## IND/DIR - indirect/direct



D45419\_D45423\_CANDILEA-S\_DI\_13300-840\_SC\_BK.Idt

- Source lumineuse: LED
- Flux lumineux du luminaire\*: 13770 lm
- Efficacité lumineuse du luminaire\*: 136 lm/W
- Indice min. de rendu des couleurs: 80
- Température de couleur\*: 4000 Kelvin
- Tolérance de la couleur (MacAdam intial): 3
- Durée de vie utile médiane\*: L90 50000h à 25°C
- Convertisseur: 2x LED\_Con Tridonic
- Puissance du luminaire\*: 101,5 W Facteur de puissance = 0,98
- Equipement: SC graduable jusque 1%
- Catégorie de maintenance CIE 97: D - Fermé IP2X
- Taux de distorsion harmonique (THD): 6,58 %

Toutes les valeurs marquées d'un \* sont des valeurs nominales. La puissance et le flux lumineux affichent initialement une tolérance de +/- 10%, la température de couleur la plus proche est initialement soumise à une tolérance de +/- 150 K. Sauf indication contraire, les valeurs sont applicables pour une température ambiante de 25 °C.