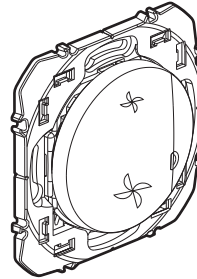


dooxie™ with Netatmo

Commande sans fil connectée pour VMC

Références : 6 000 20A - 6 001 03A



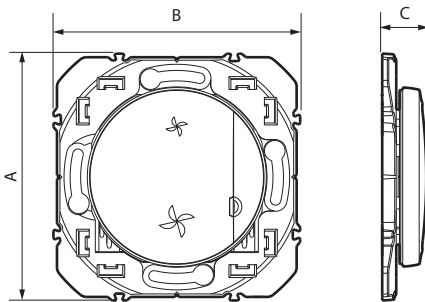
1. USAGE

Commande de zone ou centralisée pour les interrupteurs filaires de VMC.
 • Se fixe directement sur un mur ou se visse sur une boîte d'encastrement.
 Peut s'associer en multiposte avec d'autres produits d'appareillage.
 • Se pose sur un mobilier (mobile)
 Peut commander jusqu'à 20 micromodules VMC.

2. GAMME

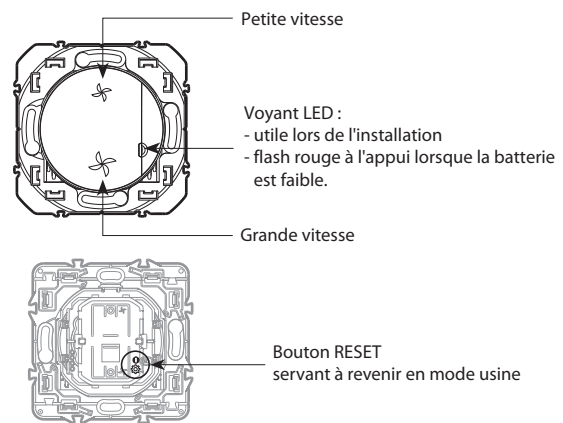
Description	Blanc	Aluminium
Commande sans fil connectée pour VMC 2 vitesses. Livrée avec pile. Equipée d'un voyant LED (configuration) et d'un bouton RESET (caché) servant à revenir en mode usine. Fixations autocollantes repositionnables fournies.	6 000 20A	6 001 03A

3. DIMENSIONS (mm)



A	B	C
73	73	12

4. FONCTIONNEMENT



5. CARACTÉRISTIQUES TECHNIQUES

■ 5.1 Caractéristiques mécaniques

Protection contre les chocs : IK 02
 Protection contre les corps solides/liquides : IP 40 (produit assemblé)

■ 5.2 Caractéristiques matières

Boîtier mécanisme + support : PC Gris RAL 7016 + métal

Couleur	Blanc RAL 9003	Aluminium
Doigt	ABS	ABS peint

Sans halogène
 Résistant aux UV

Autoextinguibilité : 650° C/30 s

■ 5.3 Caractéristiques électriques

Alimentation par pile lithium (fournie) type CR2032 - 3 V
 Durée de vie de la pile : 8 ans pour 10 actionnements par jour
 Fréquence 2,4 GHz à 2,4835 GHz
 Niveau de puissance : < 100 mW

■ 5.4 Caractéristiques climatiques

Température d'utilisation : + 5° C à + 45° C
 Température de stockage : 0° C à + 45° C

6. ENTRETIEN

Nettoyage superficiel au chiffon.

Ne pas utiliser : acétone, dégraissant, trichloréthylène.

Tenue aux produits suivants : Hexane, alcool à brûler, eau savonneuse, ammoniac dilué, javel pure diluée à 10%, produit à vitres, lingettes pré-imprégnées.

Attention : Pour l'utilisation de produits d'entretien spécifiques, un essai préalable est nécessaire.



Précautions de recyclage de la batterie

7. ACCESSOIRES

0 648 71 : Adhésif repositionnable pour commande sans fil

8. NORMES ET AGRÉMENTS

Conforme aux normes d'installation et de fabrication.

Voir e. catalogue.

Le soussigné, LEGRAND, déclare que l'équipement radioélectrique du type (6 000 20A - 6001 03A) est conforme à la directive 2014/53/UE.

Le texte complet de la déclaration UE de conformité est disponible à l'adresse suivante : www.legrandoc.com