

E PX A 250X400X121 - Boîtier vide



0899318

<https://www.phoenixcontact.com/fr/produits/0899318>

Veillez tenir compte du fait que les données affichées dans ce document PDF proviennent de notre catalogue en ligne. Vous trouverez les données complètes dans la documentation utilisateur. Nos conditions générales d'utilisation des téléchargements sont applicables.

Boîtier vide, matériau: Polyester renforcé en fibres de verre, avec graphique ajouté, noir, 250 mm x 400 mm x 121 mm, type de verrouillage: Couverture vissée



Données commerciales

Référence	0899318
Conditionnement	1 Unité(s)
Commande minimum	1 Unité(s)
Clé de vente	BH9142
Product key	BH9142
Page catalogue	Page 638 (C-3-2019)
GTIN	4055626275871
Poids par pièce (emballage compris)	3□720 g
Poids par pièce (hors emballage)	4□041 g
Numéro du tarif douanier	85480090
Pays d'origine	IN

E PX A 250X400X121 - Boîtier vide

0899318

<https://www.phoenixcontact.com/fr/produits/0899318>

Caractéristiques techniques

Remarques

Généralités	Préparé pour montage direct d'un profilé
-------------	--

Propriétés du produit

Type	Coffret vides Ex avec couvercle
Type de produit	Coffret de commande

Propriétés d'isolation

Classe de protection	II
----------------------	----

Dimensions

Dessin coté	
Largeur	250 mm
Hauteur	400 mm
Profondeur	121 mm
Largeur intérieure, longueur max. du profilé	381 mm
Longueur d'équipement max.	362 mm

Indications sur les matériaux

Coloris	noir
Matériau	Polyester renforcé en fibres de verre, avec graphique ajouté
Classe d'inflammabilité selon UL 94	V0
Matériau du joint	Silicone
Composants	exempt d'halogène

Propriétés mécaniques

Généralités

Type de verrouillage (GRP)	Couvercle vissé Vis plus/moins
----------------------------	--------------------------------

Conditions environnementales et de durée de vie

Conditions ambiantes

Température ambiante (fonctionnement)	-55 °C ... 127 °C
---------------------------------------	-------------------

Montage

Instructions de montage	Colliers de fixation extérieurs disponibles en option
	Trou borgne intégré

E PX A 250X400X121 - Boîtier vide



0899318

<https://www.phoenixcontact.com/fr/produits/0899318>

Rails de montage direct	oui
Type de rail DIN utilisable	NS 35

E PX A 250X400X121 - Boîtier vide

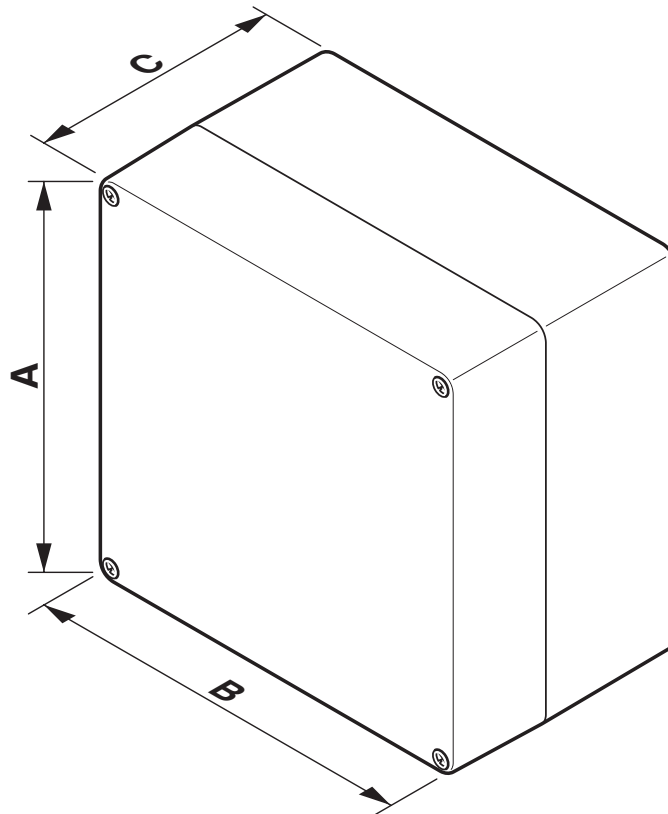
0899318

<https://www.phoenixcontact.com/fr/produits/0899318>

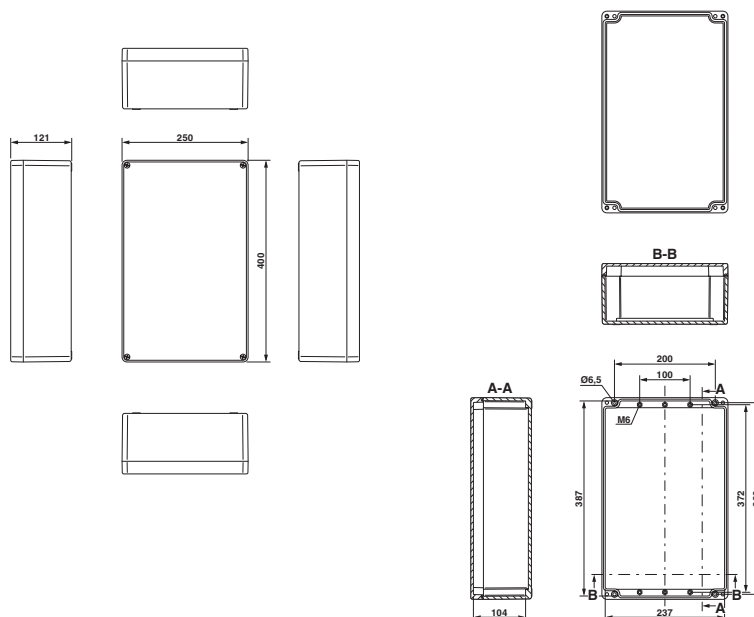


Dessins

Dessin schématique



Dessin coté



E PX A 250X400X121 - Boîtier vide



0899318

<https://www.phoenixcontact.com/fr/produits/0899318>

Homologations

📄 To download certificates, visit the product detail page: <https://www.phoenixcontact.com/fr/produits/0899318>



IECEx

Identifiant de l'homologation: IECEx PTB 11.0060U



ATEX

Identifiant de l'homologation: PTB 11 ATEX 1020U

E PX A 250X400X121 - Boîtier vide



0899318

<https://www.phoenixcontact.com/fr/produits/0899318>

Classifications

ECLASS

ECLASS-11.0	27180101
ECLASS-12.0	27180101
ECLASS-13.0	27180101

ETIM

ETIM 9.0	EC000261
----------	----------

UNSPSC

UNSPSC 21.0	31261500
-------------	----------

E PX A 250X400X121 - Boîtier vide



0899318

<https://www.phoenixcontact.com/fr/produits/0899318>

Conformité environnementale

China RoHS

Période d'utilisation conforme : illimitée = EFUP-e

Aucune substance dangereuse dépassant les valeurs seuils ;

E PX A 250X400X121 - Boîtier vide



0899318

<https://www.phoenixcontact.com/fr/produits/0899318>

Accessoires

TSD-M 6NM - Tournevis dynamométrique

1212226

<https://www.phoenixcontact.com/fr/produits/1212226>



Tournevis dynamométrique, précision selon EN ISO 6789, réglable de 3 à 6 Nm

SF-BIT-PHSL 2-70 - Vis

1212601

<https://www.phoenixcontact.com/fr/produits/1212601>



Embout de vissage, plus-moins PH/tête fendue, entraînement E 6,3-1/4", taille PH 2 x 70 mm, dur, adapté aux supports selon DIN 3126-F 6,3 / ISO 1174

E PX A 250X400X121 - Boîtier vide

0899318

<https://www.phoenixcontact.com/fr/produits/0899318>



AE EMB A -EP 2 SET - Équerre de fixation

0899520

<https://www.phoenixcontact.com/fr/produits/0899520>



Équerre de fixation, pour boîtier polyester, coloris: argenté

NS 35/ 7,5 UNP AE EP 250X400 - Profilé plein

3002638

<https://www.phoenixcontact.com/fr/produits/3002638>



Profilé plein, matériau: Acier, galvanisé, traité par passivation couche épaisse, coloris: argenté, conçu spécifiquement pour les boîtes de jonction en polyester PxC

Phoenix Contact 2023 © - Tous droits réservés

<https://www.phoenixcontact.com>

PHOENIX CONTACT SAS

52 Boulevard de Beaubourg Emerainville

77436 Marne La Vallée Cedex 2 France

+33 (0) 1 60 17 98 98

documentation@phoenixcontact.fr