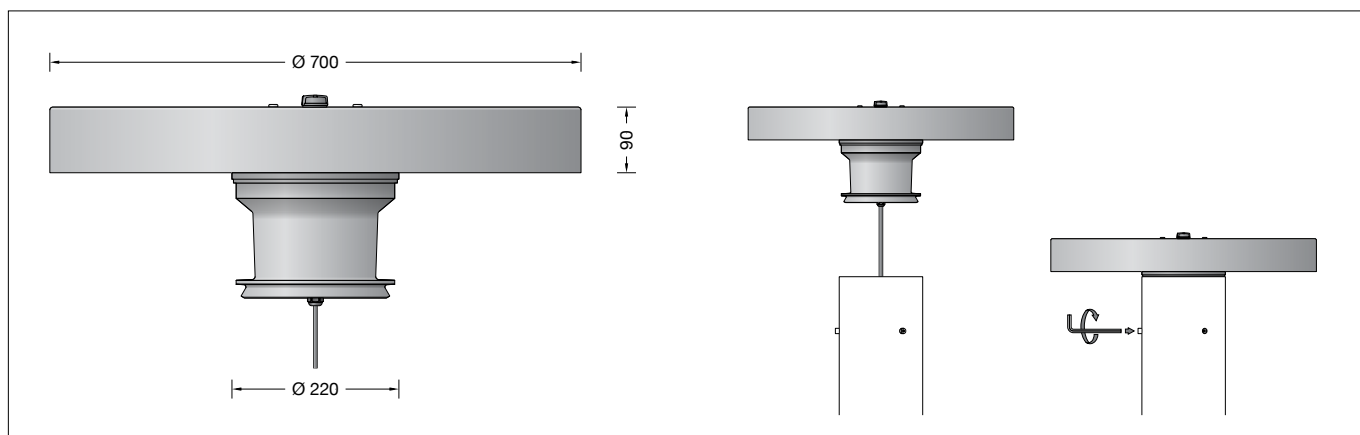


BEGA**85 031**

Lichtbauelementkopf
Light building element head
Tête de profilé lumineux

UK
CA CE IP 65



Gebrauchsanweisung

Anwendung

Lichtbauelementkopf mit abgeblendetem Licht für die Beleuchtung und die Gestaltung von Plätzen, Zufahrten und Eingangsbereichen. Lichtaustritt 360°. Das Licht wird von einem Kegelreflektor gleichmäßig auf die zu beleuchtende Fläche gelenkt. Mit einer nach oben gerichteten Schnittstelle für die Aufnahme von Lichtmanagement-Komponenten nach Zhaga Book 18 Ed. 3.0 (Z-LEX-R), passend für Komponenten Zhaga Book 18 Ed. 3.0 (Z-LEX-M), z.B. Zhaga Air Connector 71 210) Für die Montage des Lichtbauelementkopfs ist ein separat zu bestellendes Lichtbauelementrohr erforderlich (siehe Ergänzungsteile).

Produktbeschreibung

Leuchte besteht aus Aluminiumguss, Aluminium und Edelstahl
Beschichtungstechnologie BEGA Unidure®
Kunststoffabdeckung klar mit optischer Struktur
Silikonabdichtung
Reflektoroberfläche Reinstaluminium
Anschlussleitung H05VV-F 3 G 1[□]
Leitungslänge 5,5 m
1 eingebaute Schnittstelle nach Zhaga Book 18 Ed. 3.0 (Z-LEX-R) mit Verschlusskappe im Leuchtenkopf
Erfüllt Flicker-Anforderungen gemäß IEEE 1789, DIN IEC/TR 63158, DIN IEC/TR 61547-1
LED-Netzteil
220-240 V ~ 0/50-60 Hz
DC 176-280 V
Im Gleichspannungsbetrieb wird die LED-Leistung auf 15 % begrenzt
BEGA Thermal Control®
Temporäre thermische Regulierung der Leuchtenleistung zum Schutz temperaturempfindlicher Bauteile, ohne die Leuchte abzuschalten
Schutzklasse I
Schutzart IP 65
Staubdicht und Schutz gegen Strahlwasser
Schlagfestigkeit IK04
Schutz gegen mechanische Schläge < 0,5 Joule
CE – Konformitätszeichen
Horizontale Windangriffsfläche: 0,063 m²
Gewicht: 8,8 kg
Dieses Produkt enthält Lichtquellen der Energieeffizienzklasse(n) C, D

Instructions for use

Application

Light building element head with shielded light for illuminating and designing squares, driveways and entrance areas. Light exit 360°. The light is deflected by means of a conical reflector onto the surface to be illuminated. With an upward facing interface for the installation of light management components in accordance with Zhaga Book 18 Ed. 3.0 (Z-LEX-R), suitable for components Zhaga Book 18 Ed. 3.0 (Z-LEX-M), e.g. Zhaga Air Connector 71 210) A light building element tube is required for the installation of the light building element head, which must be ordered separately (see accessories).

Product description

Luminaire made of cast aluminium, aluminium and stainless steel
BEGA Unidure® coating technology
Clear synthetic cover with optical structure
Silicone gasket
Reflector surface made of pure aluminium
Connecting cable H05VV-F 3 G 1[□]
Cable length 5,5 m
1 built-in interface according to Zhaga Book 18 Ed. 3.0 (Z-LEX-R) with closing cap in the luminaire head
Complies with flicker requirements in accordance with IEEE 1789, DIN IEC/TR 63158, DIN IEC/TR 61547-1
LED power supply unit
220-240 V ~ 0/50-60 Hz
DC 176-280 V
During DC operation the LED power is reduced to 15 %
BEGA Thermal Control®
Temporary thermal regulation to protect temperature-sensitive components without switching off the luminaire
Safety class I
Protection class IP 65
Dust-tight and protection against water jets
Impact strength IK04
Protection against mechanical impacts < 0.5 joule
CE – Conformity mark
Horizontal wind catching area: 0.063 m²
Weight: 8.8 kg
This product contains light sources of energy efficiency class(es) C, D

Fiche d'utilisation

Utilisation

Tête de profilé lumineux à répartition lumineuse asymétrique-elliptique pour l'éclairage et l'aménagement de places, voies d'accès et zones d'entrée. Diffusion d'éclairage sur 360°. La lumière est dirigée sur la surface à éclairer par un réflecteur conique. Avec une interface orientée vers le haut pour la fixation d'éléments de gestion de l'éclairage selon Zhaga Book 18 Ed. 3.0 (Z-LEX-R), appropriée pour composants Zhaga Book 18 Ed. 3.0 (Z-LEX-M), p.ex. Zhaga Air Connector 71 210) Pour l'installation de la tête de profilé lumineux, un tube de profilé lumineux doit être commandé séparément (voir les pièces complémentaires).

Description du produit

Luminaire fabriqué en fonderie d'aluminium, aluminium et acier inoxydable
Technologie de revêtement BEGA Unidure®
Vasque synthétique claire à structure optique
Joint silicone
Finition du réflecteur aluminium extra-pur
Câble de raccordement H05VV-F 3 G 1[□]
Longueur de câble 5,5 m
1 interface intégrée selon Zhaga Book 18 Ed. 3.0 (Z-LEX-R) avec capot de fermeture dans la tête du luminaire
Conforme aux exigences en matière de Flicker (scintillement) selon IEEE 1789, DIN IEC/TR 63158, DIN IEC/TR 61547-1
Bloc d'alimentation LED
220-240 V ~ 0/50-60 Hz
DC 176-280 V
En fonctionnement en courant continu, la puissance LED est limitée à 15 %
BEGA Thermal Control®
Régulation thermique temporaire de la puissance des luminaires pour protéger les composants sensibles à la température, sans pour autant éteindre les luminaires
Classe de protection I
Degré de protection IP 65
Étanche à la poussière et protégé contre les jets d'eau
Résistance aux chocs mécaniques IK04
Protection contre les chocs mécaniques < 0,5 joules
CE – Sigle de conformité
Prise au vent horizontale: 0,063 m²
Poids: 8,8 kg
Ce produit contient des sources lumineuses de classe d'efficacité énergétique C, D

Dark Sky

Das Licht dieser Leuchte wird gleichmäßig und hocheffizient auf die zu beleuchtende Fläche gerichtet. Es wird kein Licht in den oberen Halbraum der Leuchte emittiert.

Überspannungsschutz

Die in der Leuchte verbauten elektronischen Komponenten sind nach DIN EN 61547 gegen Überspannung geschützt.

Um einen zusätzlichen Schutz z. B. vor Transienten etc. zu erreichen, empfehlen wir separate Überspannungsschutzkomponenten. Sie finden diese auf unserer Website unter www.bega.com.

Sicherheit

Für die Installation und für den Betrieb dieser Leuchte sind die nationalen Sicherheitsvorschriften zu beachten. Die Montage und Inbetriebnahme darf nur durch eine Elektrofachkraft erfolgen. Der Hersteller übernimmt keine Haftung für Schäden, die durch unsachgemäßen Einsatz oder Montage entstehen. Werden nachträglich Änderungen an der Leuchte vorgenommen, so gilt derjenige als Hersteller, der diese Änderungen vornimmt.

Leuchtmittel

Modul-Anschlussleistung	40 W
Leuchten-Anschlussleistung	44 W
Bemessungstemperatur	$t_a = 25 \text{ °C}$
Umgebungstemperatur	$t_{a \text{ max}} = 50 \text{ °C}$

85 031 K3

Modul-Bezeichnung	4x LED-1317/830
Farbtemperatur	3000 K
Farbwiedergabeindex	CRI > 80
Modul-Lichtstrom	6600 lm
Leuchten-Lichtstrom	4936 lm
Leuchten-Lichtausbeute	112,2 lm/W

85 031 K4

Modul-Bezeichnung	4x LED-1317/840
Farbtemperatur	4000 K
Farbwiedergabeindex	CRI > 80
Modul-Lichtstrom	6960 lm
Leuchten-Lichtstrom	5205 lm
Leuchten-Lichtausbeute	118,3 lm/W

Montage

Bei Auswahl der Lichtmanagement-Komponente ist darauf achten, dass diese für die Verwendung in der nach oben gerichteten Zhaga-Fassung geeignet ist.

Beim Einbau von Lichtmanagement-Komponenten nach Zhaga Book 18 die werkseitig eingesetzte Verschlusskappe durch Linksdrehung aus dem Leuchtengehäuse entfernen.

Lichtmanagement-Komponente in die Fassung einsetzen und nach rechts bis zum Anschlag drehen.

Bitte beachten Sie hierbei die Betriebshinweise und Datenblätter der Hersteller.

Die Leuchte darf nur mit eingesetzten Zhaga-Komponenten oder Verschlusskappen betrieben werden.

Verbindungsleitung in das Lichtbauelementrohr einführen. Lichtbauelementkopf aufsetzen und befestigen.

Seitliche Innensechskantschrauben (SW 5) fest anziehen.

Anzugsdrehmoment = 16Nm

Anschlusskasten öffnen.

Erdkabel und Leuchtenanschlussleitung durch die Leitungseinführung in den Anschlusskasten führen.

Dabei auf richtige Belegung der Anschlussleitung achten. Den Netzanschluss an der braunen (L), blauen (N) und grün-gelben Ader (⊕) vornehmen.

Anschlusskasten schließen.

Dark Sky

The light of this luminaire is directed evenly and highly efficiently onto the surface to be illuminated. No light is emitted into the upper half-space of the luminaire.

Overvoltage protection

The electronic components installed in the luminaire are protected against overvoltage in accordance with DIN EN 61547.

To achieve an additional protection against e. g. transients, etc. we recommend separate overvoltage protection components. You can find them on our website at www.bega.com.

Safety

The installation and operation of this luminaire are subject to national safety regulations. Installation and commissioning may only be carried out by a qualified electrician. The manufacturer accepts no liability for damage caused by improper use or installation. If subsequent modifications are made to the luminaire, the person responsible for these modifications shall be considered the manufacturer.

Lamp

Module connected wattage	40 W
Luminaire connected wattage	44 W
Rated temperature	$t_a = 25 \text{ °C}$
Ambient temperature	$t_{a \text{ max}} = 50 \text{ °C}$

85 031 K3

Module designation	4x LED-1317/830
Colour temperature	3000 K
Colour rendering index	CRI > 80
Module luminous flux	6600 lm
Luminaire luminous flux	4936 lm
Luminaire luminous efficiency	112,2 lm/W

85 031 K4

Module designation	4x LED-1317/840
Colour temperature	4000 K
Colour rendering index	CRI > 80
Module luminous flux	6960 lm
Luminaire luminous flux	5205 lm
Luminaire luminous efficiency	118,3 lm/W

Installation

When selecting a light management component, ensure that it is suitable for use in the upward-facing Zhaga fitting.

For the installation of light management components according to Zhaga Book 18, remove the factor-installed closing cap from the luminaire housing by twisting it anti-clockwise. Insert the light management components into the socket and turn them clockwise until they stop.

Please observe the manufacturer's operating instructions and data sheets.

The luminaire may only be operated with inserted Zhaga components or closing caps. Thread the connection cable into the light building element tube. Align the light building element head and secure it in place.

Tighten the lateral hexagon socket screws (wrench size 5mm).

Torque = 16Nm

Open the connection box.

Lead the luminaire wiring and mains supply cable through the cable entry into the connection box.

Note correct configuration of the mains supply cable. Make mains supply connection at the brown (L), blue (N) and green-yellow lead (⊕).

Close the connection box.

Dark Sky

La lumière de ce luminaire est orientée de manière uniforme et très efficace sur la surface à éclairer. Il n'y a aucune émission de lumière dans le demi espace au-dessus du luminaire.

Protection contre les surtensions

Les composants électroniques installés dans le luminaire sont protégés contre la surtension conformément à la norme DIN EN 61547.

Pour obtenir une protection supplémentaire contre la surtension, les tensions transitoires etc., nous proposons des composants de protection séparés. Vous les trouverez sur notre site web www.bega.com.

Sécurité

Pour l'installation et l'utilisation de ce luminaire, respecter les normes de sécurité nationales. L'installation et la mise en service ne doivent être effectuées que par un électricien agréé. Le fabricant décline toute responsabilité pour tout dommage résultant d'une mise en œuvre ou d'une installation inappropriée du produit. Si des modifications sont apportées ultérieurement au luminaire, l'intervenant sera considéré comme étant le fabricant.

Lampe

Puissance raccordée du module	40 W
Puissance raccordée du luminaire	44 W
Température de référence	$t_a = 25 \text{ °C}$
Température d'ambiance	$t_{a \text{ max}} = 50 \text{ °C}$

85 031 K3

Désignation du module	4x LED-1317/830
Température de couleur	3000 K
Indice de rendu des couleurs	CRI > 80
Flux lumineux du module	6600 lm
Flux lumineux du luminaire	4936 lm
Rendement lum. du luminaire	112,2 lm/W

85 031 K4

Désignation du module	4x LED-1317/840
Température de couleur	4000 K
Indice de rendu des couleurs	CRI > 80
Flux lumineux du module	6960 lm
Flux lumineux du luminaire	5205 lm
Rendement lum. du luminaire	118,3 lm/W

Installation

Lors du choix des éléments de gestion de l'éclairage, bien s'assurer qu'ils sont adaptés à une utilisation dans la monture Zhaga orientée vers le haut.

Pour l'encastrement de composants de gestion de l'éclairage selon Zhaga book 18, retirer du boîtier du luminaire le capot de fermeture d'usine en le tournant vers la gauche.

Insérer les composants de gestion de l'éclairage dans la douille et tourner vers la droite jusqu'en butée.

Veillez respecter les consignes d'utilisation et descriptifs techniques du fabricant.

Le luminaire ne doit être utilisé qu'avec des composants Zhaga ou des couvercles de fermeture installés.

Introduire le câble de raccordement dans le tube de profilé lumineux. Positionner la tête de profilé lumineux puis la fixer.

Bien serrer les vis à six pans creux latérales (SW 5).

Moment de serrage = 16Nm

Ouvrir la boîte de connexion.

Introduire le câble souterrain et le câble du luminaire dans la boîte de connexion par l'entrée de câble.

Veiller au bon adressage du câble de raccordement. La phase doit être raccordée au fil brun (L) et le conducteur neutre au fil bleu (N) et le conducteur protective au fil marqué (⊕).

Fermer la boîte de connexion.

Reinigung · Pflege

Leuchte regelmäßig mit lösungsmittelfreien Reinigungsmitteln von Schmutz und Ablagerungen säubern. Dafür keinen Hochdruckreiniger verwenden.

Bitte beachten Sie:

Den im Leuchtengehäuse befindlichen Trockenmittelbeutel nicht entfernen. Er dient zur Aufnahme von Restfeuchtigkeit.

Austausch des LED-Moduls

Die Bezeichnung des LED-Moduls ist auf einem separaten Etikett in der Leuchte oder auf der Unterseite des jeweiligen LED-Moduls vermerkt.

BEGA Ersatzmodule entsprechen in Lichtfarbe und Lichtleistung den ursprünglich verbauten Modulen. Der Austausch kann mit handelsüblichem Werkzeug durch qualifizierte Personen erfolgen.

Anlage spannungsfrei schalten und Leuchte öffnen.

Bitte beachten Sie die Montageanleitung des LED-Moduls.

Dichtungen der Leuchte überprüfen, ggf. ersetzen.

Eine defekte Kunststoffabdeckung muss ersetzt werden.

Leuchte schließen.

Ergänzungsteile

Dieser Lichtbauelementkopf kann mit folgenden Lichtbauelementrohren kombiniert werden:

Zylindrisches Lichtbauelementrohr aus Aluminium, lackiert mit Tür und Anschlusskasten 71 084
84 720 mit Erdstück H 4300 mm
84 721 mit Fußplatte H 4300 mm

Zylindrisches Lichtbauelementrohr aus Aluminium, lackiert mit Tür, Anschlusskasten 71 084 und eingebautem verstellbarem Scheinwerfer
84 722 mit Erdstück H 4300 mm
84 723 mit Fußplatte H 4300 mm

Zylindrisches Lichtbauelementrohr aus Aluminium, lackiert mit Tür, Anschlusskasten 71 084 und 2 eingebauten verstellbaren Scheinwerfern
84 724 mit Erdstück H 4300 mm
84 725 mit Fußplatte H 4300 mm

Zylindrisches Lichtbauelementrohr aus Leimholz und Aluminium, mit Tür und Anschlusskasten 71 084
84 730 mit Erdstück H 4300 mm
84 731 mit Fußplatte H 4300 mm

71 219 Erdstück für Lichtbauelementrohr mit Fußplatte

Zu den Ergänzungsteilen gibt es eine gesonderte Gebrauchsanweisung.

Cleaning · Maintenance

Clean luminaire regularly with solvent-free cleansers from dirt and deposits. Do not use high pressure cleaners.

Please note:

Do not remove the desiccant bag from the luminaire housing. It is needed to remove residual moisture.

Replacing the LED module

The designation of the LED module is noted on a separate label in the luminaire or on the underside of the specific LED module.

The light colour and light output of BEGA replacement modules correspond to those of the modules originally fitted. The module can be replaced by qualified persons using standard tools.

Disconnect the system and open the luminaire. Please follow the installation instructions for the LED module.

Inspect and, if necessary, replace the luminaire gaskets.

Defective synthetic diffuser must be replaced.

Close the luminaire.

Accessories

The light building element head can be combined with the following light building element tubes:

Cylindrical aluminium poles, lacquered with access door and connection box 71 084
84 720 with anchorage section H 4300 mm
84 721 with base plate H 4300 mm

Cylindrical aluminium poles, lacquered with access door, connection box 71 084 and built-in adjustable floodlight
84 722 with anchorage unit H 4300 mm
84 723 with base plate H 4300 mm

Cylindrical aluminium poles, lacquered with access door, connection box 71 084 and 2 built-in adjustable floodlights
84 724 with anchorage unit H 4300 mm
84 725 with base plate H 4300 mm

Cylindrical poles made of laminated wood in accordance with DIN EN 14080 and aluminium, with access door and connection box 71 084
84 730 with anchorage unit H 4300 mm
84 731 with base plate H 4300 mm

71 219 Anchorage unit for light building element tube with base plate

For the accessories a separate instructions for use can be provided upon request.

Nettoyage · Entretien

Nettoyer régulièrement le luminaire des dépôts et des souillures avec des produits de nettoyage ne contenant pas de solvants. Ne pas utiliser de nettoyeur haute pression.

Attention :

Ne pas retirer le sachet de dessiccant présent dans l'armature du luminaire. Il sert à absorber l'humidité résiduelle.

Remplacement du module LED

La désignation du module LED est inscrite sur une étiquette séparée dans le luminaire ou sur le dessous de chaque module LED.

Les modules de rechange BEGA correspondent aux modules d'origine en termes de couleur de lumière et de flux lumineux. Le module LED peut être remplacé par une personne qualifiée à l'aide d'outils disponibles dans le commerce.

Travailler hors tension et ouvrir le luminaire. Respecter la fiche d'utilisation du module LED.

Vérifier et remplacer les joints du luminaire le cas échéant.

Un vasque synthétique endommagé doit être remplacé.

Fermer le luminaire.

Accessoires

Cette tête de profilé lumineux peut être combinée avec les tubes de profilé lumineux suivants :

Mâts cylindriques en aluminium, laqués avec porte et Boîte de connexion 71 084
84 720 avec pièce à enterrer H 4300 mm
84 721 avec platine H 4300 mm

Mâts cylindriques en aluminium, laqués avec porte, boîte de connexion 71 084 et projecteur réglable, incorporé
84 722 avec pièce à enterrer. H 4300 mm
84 723 avec platine H 4300 mm

Mâts cylindriques en aluminium, laqués avec porte, boîte de connexion 71 084 et 2 projecteurs réglables, incorporé
84 724 avec pièce à enterrer. H 4300 mm
84 725 avec platine H 4300 mm

Mâts cylindriques avec bois lamellé-collé selon DIN EN 14080 et aluminium, avec porte et Boîte de connexion 71 084
84 730 avec pièce à enterrer. H 4300 mm
84 731 avec platine H 4300 mm

71 219 Pièce à enterrer pour tube de profilé lumineux avec platine

Une fiche d'utilisation pour ces accessoires est disponible.

Ersatzteile

Kunststoffabdeckung	15 000 773
LED-Netzteil	DEV-0369/700i
Zhaga Fassung	63 000 577
Abdeckkappe	63 000 578
LED-Modul 3000 K	LED-1317/830
LED-Modul 4000 K	LED-1317/840
Reflektor	76 002 095
Dichtung Glas unten	83 000 416
Dichtung Glas oben	83 002 207

Spares

Synthetic cover	15 000 773
LED power supply unit	DEV-0369/700i
Zhaga Lampholder	63 000 577
Cover cap	63 000 578
LED module 3000 K	LED-1317/830
LED module 4000 K	LED-1317/840
Reflector	76 002 095
Gasket Glas unten	83 000 416
Gasket Glas oben	83 002 207

Pièces de rechange

Cache synthétique	15 000 773
Bloc d'alimentation LED	DEV-0369/700i
Zhaga Douille	63 000 577
Clapet de fermeture	63 000 578
Module LED 3000 K	LED-1317/830
Module LED 4000 K	LED-1317/840
Réflecteur	76 002 095
Joint Glas unten	83 000 416
Joint Glas oben	83 002 207