

**ROBINET A PAPILLON A OREILLES DE CENTRAGE GAMME INITIALE
CORPS FONTE GL OU GS AVEC PAPILLON INOX ET MANCHETTE NBR**

Robinet papillon à oreilles de centrage (Wafer) gamme initiale pour le sectionnement ou le réglage de réseaux d'hydrocarbures non aromatiques, fuel, eau, gaz naturel, graisses, huiles, air comprimé, glycol.
Le corps est en fonte EN GJL-250 ou EN-GJS-400-15, le papillon en inox et la manchette est en NBR.
Montage possible entre brides PN6, PN10, PN16, Class 150 ou JIS10K suivant les DN.
Commande possible par réducteur à volant.
Le robinet peut être commandé par un actionneur monté sur la platine ISO 5211.

**Certificat
3.1**



*Evolution Couleur de Peinture
en RAL 5005 en cours et
matière du corps*



Nouvelle peinture



Ancienne peinture

Dimensions : DN32/40 à DN500
Raccordement : Entre brides PN6, PN10/16, Class 150 et JIS10K*
Température Mini : -10°C
Température Maxi : +80°C
Pression Maxi : 16 Bars jusqu'au DN300 (10 bars au-delà)
Caractéristiques : Col long pour calorifuge
Papillon inox
Manchette NBR vulcanisée
Motorisable (platine ISO 5211)

Matière : Corps fonte EN GJL-250 ou EN GJS-400-15
* suivant DN

**ROBINET A PAPILLON A OREILLES DE CENTRAGE GAMME INITIALE
CORPS FONTE GL OU GS AVEC PAPILLON INOX ET MANCHETTE NBR**

CARACTERISTIQUES :

- Col long pour calorifuge
- Platine ISO 5211
- Oreilles de centrage
- Montage entre brides PN6 du DN40 au 150, PN10/16 du DN32 au 500, Class 150 (PN20) du DN40 au 350 et du DN450 au 500
- Montage entre brides JIS10K du DN40 au DN300
- Axe traversant
- Poignée crantée 10 positions, cadencassable jusqu'au DN150
- Double étanchéité PTFE à l'axe
- Papillon inox
- Peinture époxy épaisseur 80 microns couleur RAL 003, **couleur en cours de modification en RAL 5005**
- **Matière du corps en cours de modification pour fonte EN GJS-400-15 (EN-JS1030)**
- Manchette NBR vulcanisée

UTILISATION :

- Hydrocarbures non aromatiques, fuel, eau, gaz naturel, graisses, huiles, air comprimé, glycol
- Température mini et maxi admissible Ts : - 10°C à + 80°C
- Pression maxi admissible Ps : 16 bars jusqu'au DN300, 10 bars au-delà

COEFFICIENT DE DEBIT Kv (M3 / h) :

DN	32/40	50	65	80	100	125	150	200	250	300	350	400	450	500	
Angle d'ouverture	10°	0,04	0,05	0,09	0,17	0,26	0,43	0,68	1,7	2,6	3,4	5,1	6,8	9,4	11,9
	20°	2	3	5	8	15	25	38	76	129	200	288	396	525	675
	30°	5	6	10	15	31	52	81	160	273	422	610	839	1101	1428
	40°	10	13	21	33	67	113	175	348	592	914	1321	1817	2407	3095
	50°	18	23	38	60	119	202	312	620	1055	1630	2355	3239	4289	5515
	60°	30	38	64	99	196	334	516	1025	1746	2697	3897	5359	7097	9125
	70°	48	60	102	156	310	529	817	1623	2764	4269	6167	8481	11232	14442
	80°	72	90	152	235	466	793	1226	2434	4145	6403	9250	12720	16848	21662
	90°	78	98	167	258	512	872	1347	2675	4555	7037	10165	13799	18514	23805

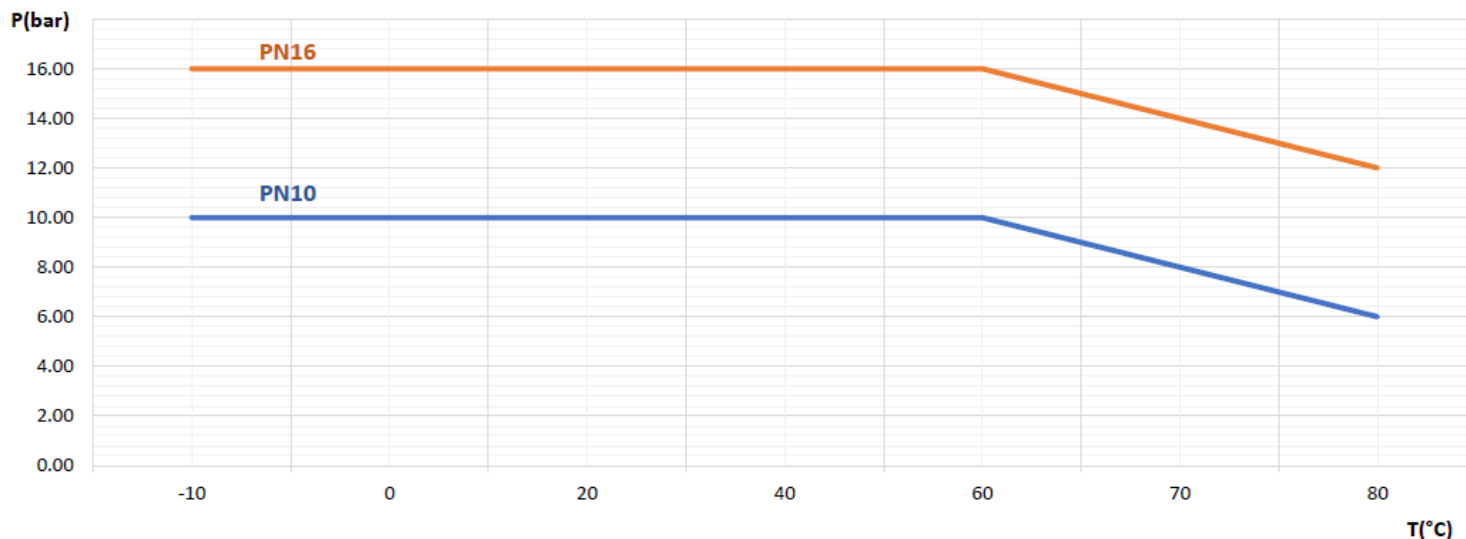
COUPLES DE MANOEUVRE (Nm, sans coefficient) :

Nous conseillons de prendre un coefficient de sécurité d'au moins 30% pour déterminer l'actionneur.

DN	32/40	50	65	80	100	125	150	200	250	300	350	400	450	500
PN10	9	12	19	25	38	58	85	159	253	369	428	671	1001	1220
PN16	10	13	21	26	42	65	95	175	277	536	-	-	-	-

**ROBINET A PAPILLON A OREILLES DE CENTRAGE GAMME INITIALE
CORPS FONTE GL OU GS AVEC PAPILLON INOX ET MANCHETTE NBR**

COURBE PRESSION / TEMPERATURE (HORS VAPEUR) :



GAMME :

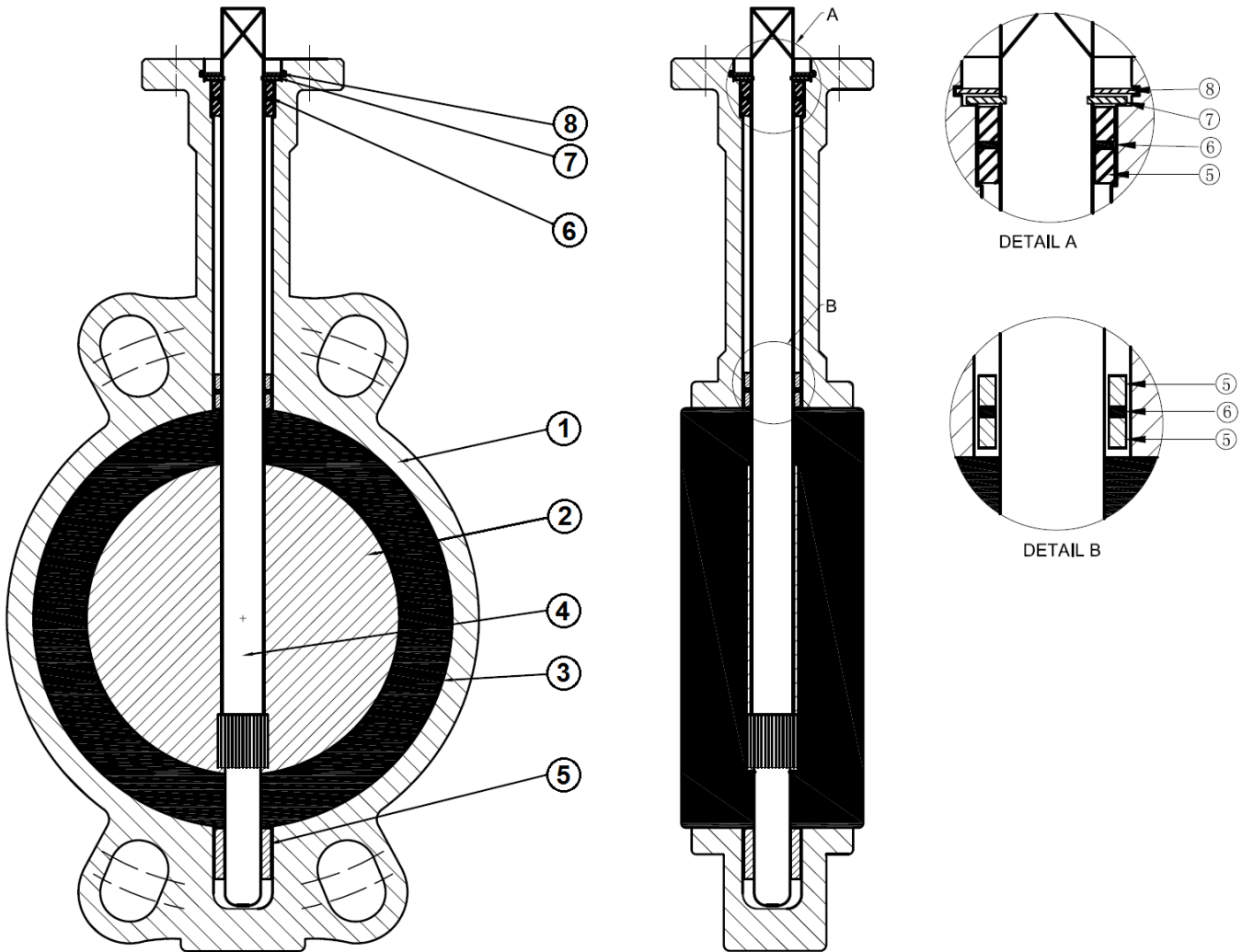
- Commande par levier du DN32/40 au DN300
- Commande par réducteur du DN350 au DN500
- Réducteur possible du DN32/40 au DN300 **Ref.1198**

RACCORDEMENT :

- Montage entre brides PN6 du DN40 au 150
- Montage entre brides PN10/16 du DN32 au 500
- Montage entre brides Class 150 (PN20) du DN40 au 350 et du DN450 au 500
- Montage entre brides JIS10K du DN40 au DN300

**ROBINET A PAPILLON A OREILLES DE CENTRAGE GAMME INITIALE
CORPS FONTE GL OU GS AVEC PAPILLON INOX ET MANCHETTE NBR**

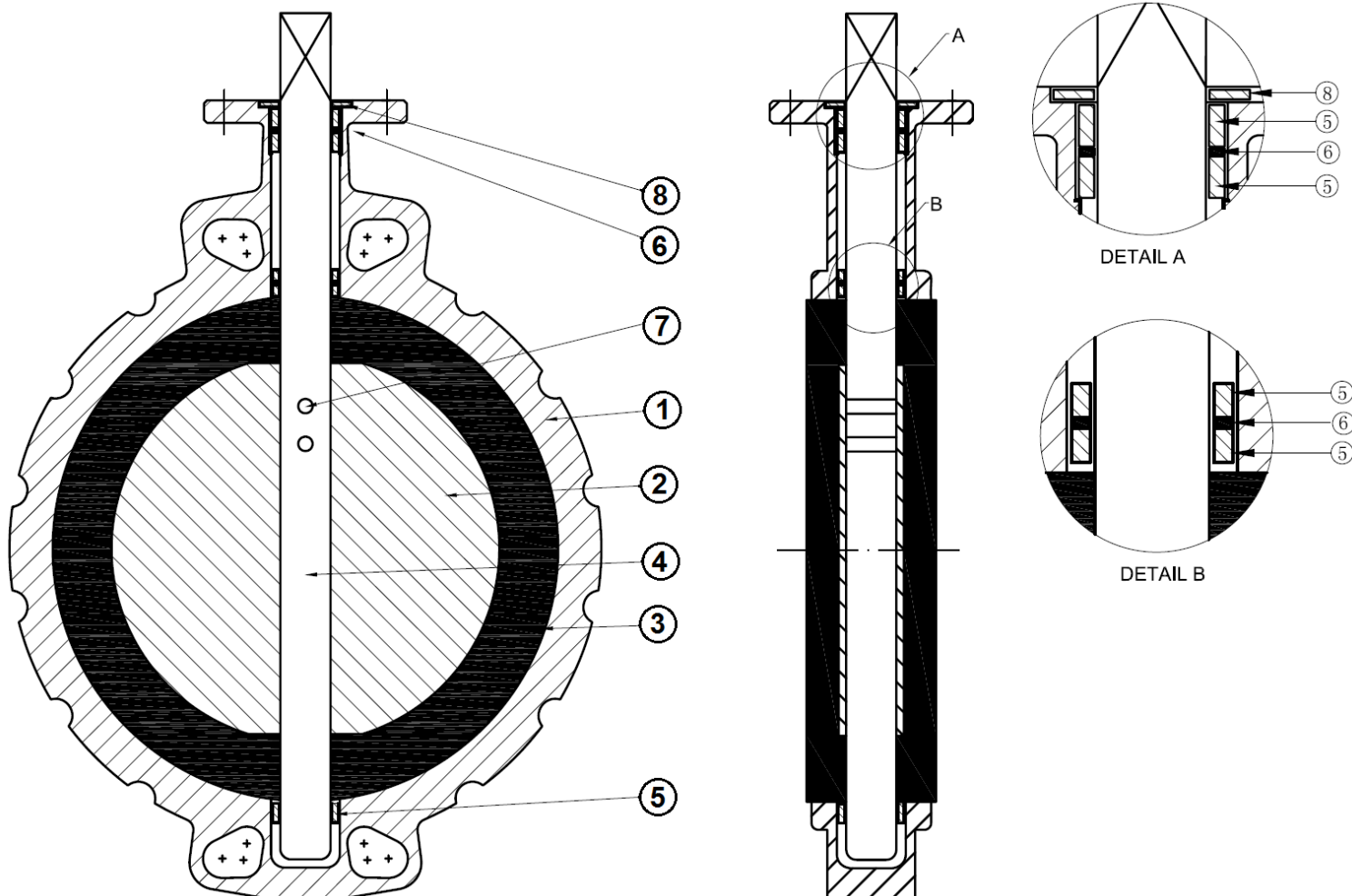
NOMENCLATURE ROBINETS DN 32/40 – 300 :



Repère	Désignation	Matériaux
1	Corps	Fonte EN GJL-250 ou Fonte EN-JS1030 (EN GJS-400-15)
2	Papillon	Inox ASTM A351 CF8M
3	Manchette	NBR
4	Axe	Inox AISI 420
5	Palier	PTFE
6	Joint torique	NBR
7	Circlip	Acier
8	Circlip	Acier
	Levier	Aluminium

**ROBINET A PAPILLON A OREILLES DE CENTRAGE GAMME INITIALE
CORPS FONTE GL OU GS AVEC PAPILLON INOX ET MANCHETTE NBR**

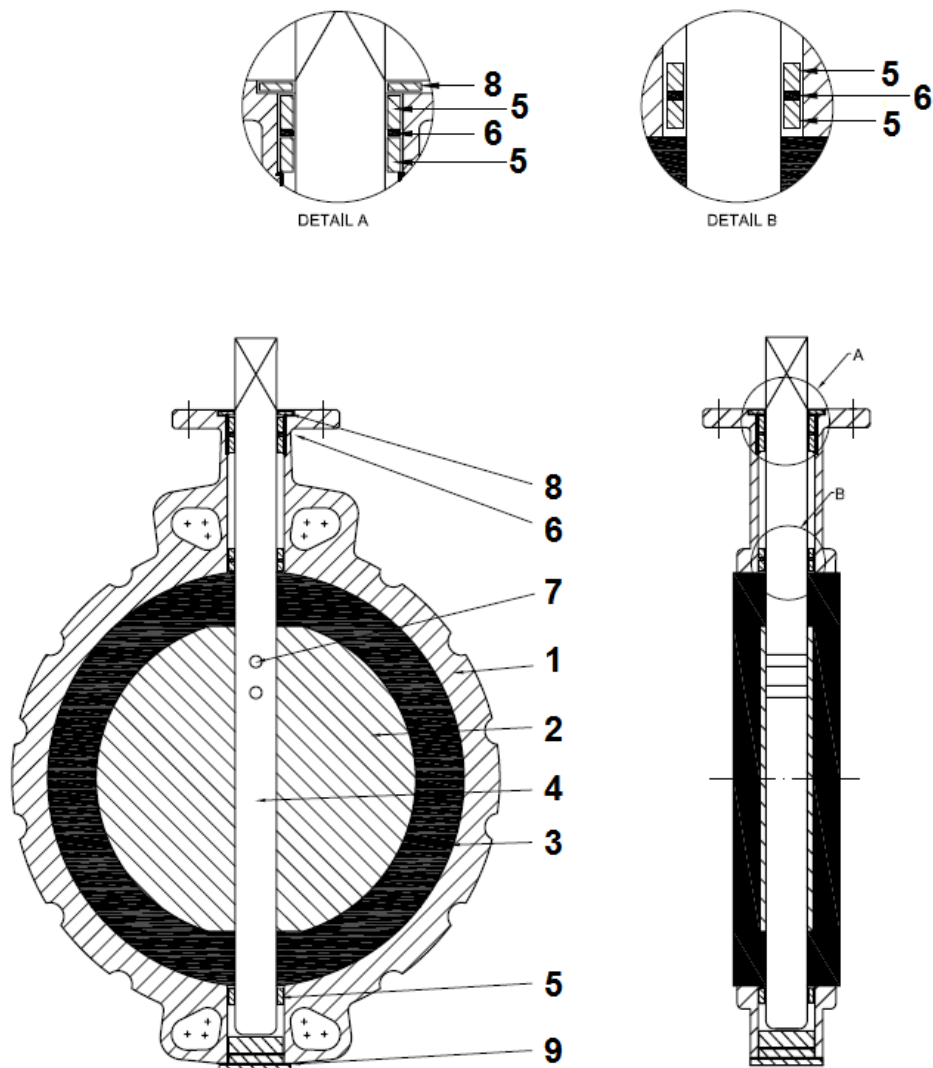
NOMENCLATURE ROBINET DN 350 :



Repère	Désignation	Matériaux
1	Corps	Fonte EN GJL-250 ou Fonte EN-JS1030 (EN GJS-400-15)
2	Papillon	Inox ASTM A351 CF8M
3	Manchette	NBR
4	Axe	Inox AISI 431
5	Palier	PTFE
6	Joint torique	NBR
7	Goupille	Inox AISI 316
8	Joint	NBR

**ROBINET A PAPILLON A OREILLES DE CENTRAGE GAMME INITIALE
CORPS FONTE GL OU GS AVEC PAPILLON INOX ET MANCHETTE NBR**

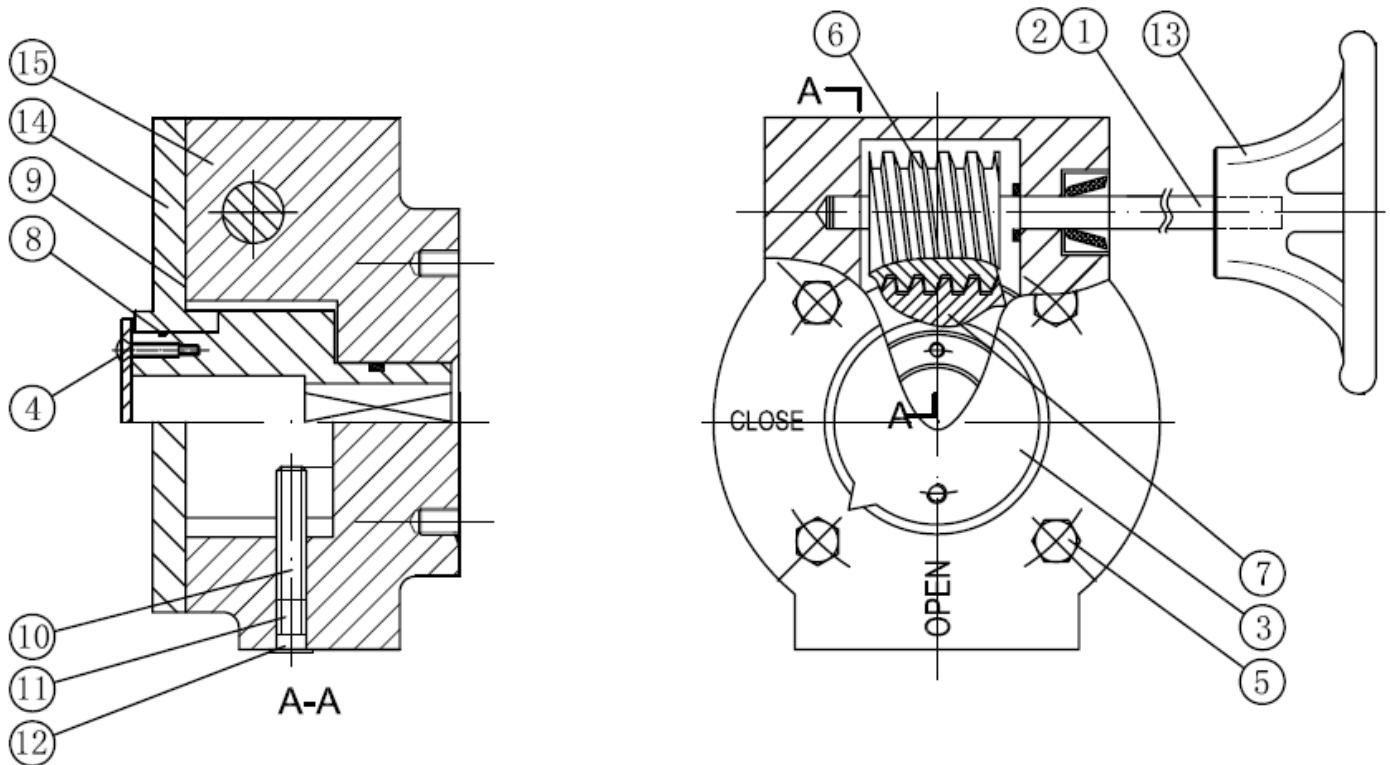
NOMENCLATURE ROBINETS DN 400-500 :



Repère	Désignation	Matériaux
1	Corps	Fonte EN GJL-250 ou Fonte EN-JS1030 (EN GJS-400-15)
2	Papillon	Inox ASTM A351 CF8M
3	Manchette	NBR
4	Axe	Inox AISI 431
5	Palier	PTFE
6	Joint torique	NBR
7	Goupille	Inox AISI 316
8	Joint	NBR
9	Joint	NBR

**ROBINET A PAPILLON A OREILLES DE CENTRAGE GAMME INITIALE
CORPS FONTE GL OU GS AVEC PAPILLON INOX ET MANCHETTE NBR**

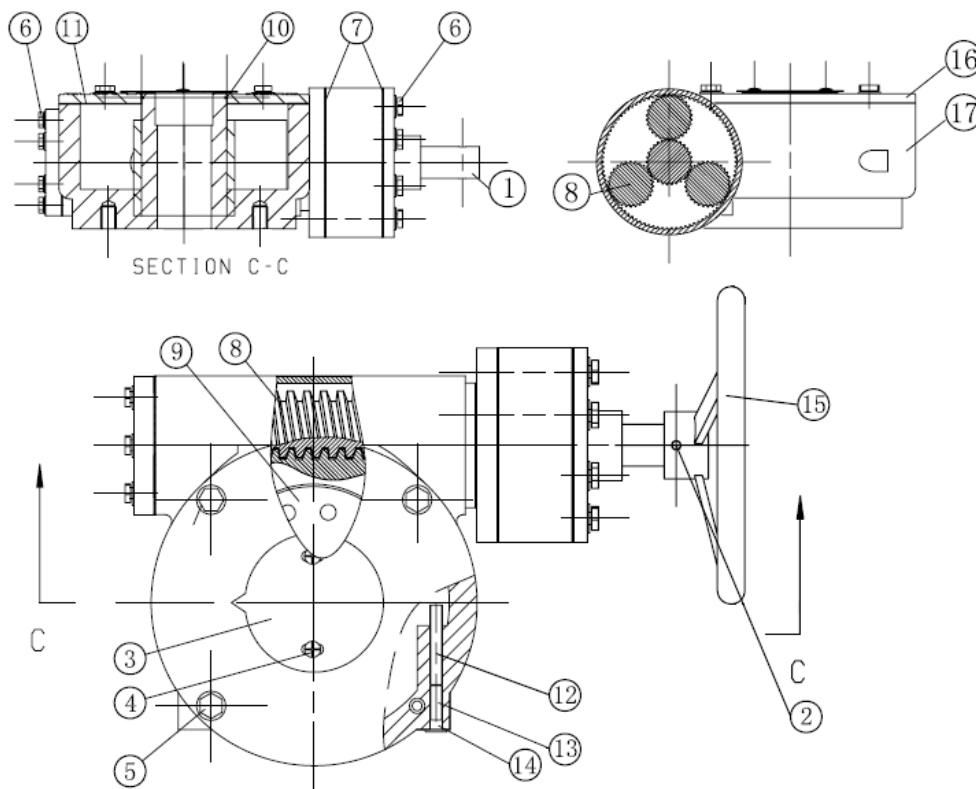
NOMENCLATURE REDUCTEURS DN40-450 :



Repère	Désignation	Matériaux
1	Axe	Acier chromé
2	Goupille	Inox AISI 316
3	Indicateur de position	Aluminium avec joint NBR
4	Boulonnerie plaque	Inox AISI 316
5	Boulonnerie chapeau	Inox AISI 316
6	Roue	Acier
7	Engrenage	Fonte EN GJS-400-15
8	Joint torique	NBR
9	Joint de chapeau	NBR
10	Vis interne	Acier
11	Vis extérieure	Inox AISI 316
12	Bouchon	Plastique
13	Volant	Fonte EN GJL-250 revêtu époxy
14	Chapeau	Fonte EN GJL-250 revêtu époxy
15	Corps	Fonte EN GJL-250 revêtu époxy
	Boulonnerie pour fixation sur robinet papillon	Inox AISI 304

**ROBINET A PAPILLON A OREILLES DE CENTRAGE GAMME INITIALE
CORPS FONTE GL OU GS AVEC PAPILLON INOX ET MANCHETTE NBR**

NOMENCLATURE REDUCTEURS DN500 :

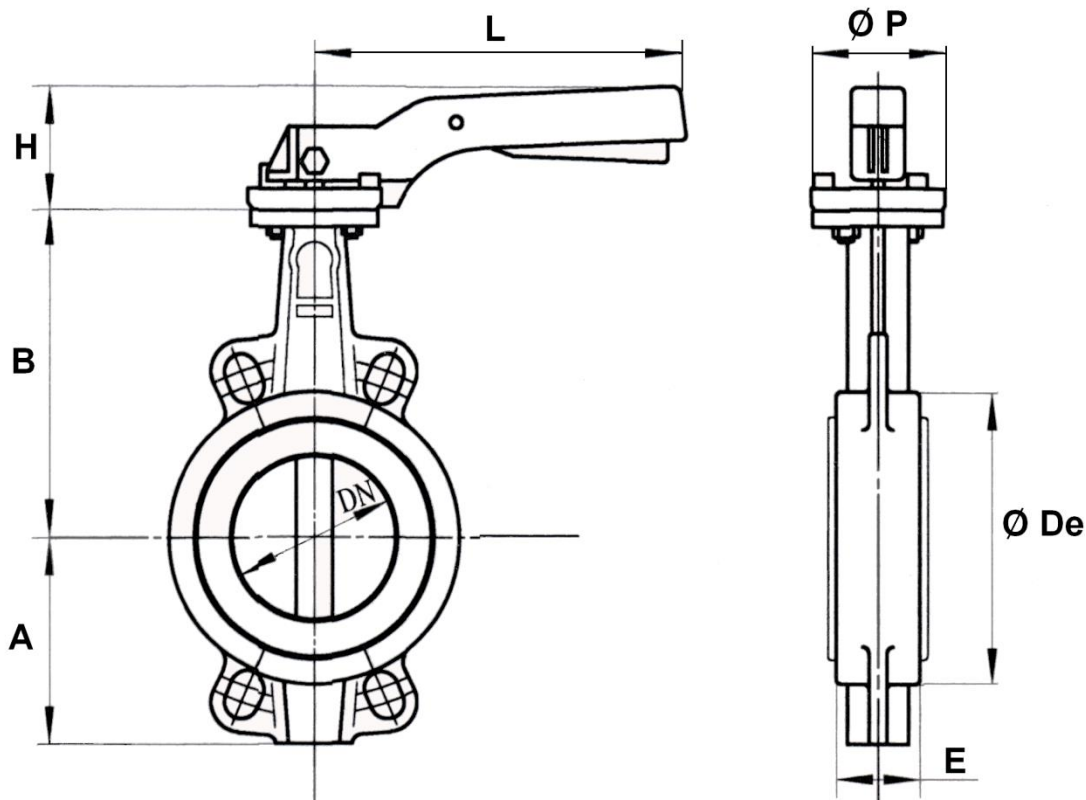


Repère	Désignation	Matériaux
1	Axe	Acier chromé
2	Goupille	Inox AISI 316
3	Indicateur de position	Aluminium avec joint NBR
4	Boulonnerie plaque	Inox AISI 316
5	Boulonnerie chapeau	Inox AISI 316
6	Boulonnerie	Inox AISI 316
7	Joint de corps	NBR
8	Vis sans fin	Acier
9	Roue	Fonte EN GJS-400-15
10	Joint torique	NBR
11	Joint de chapeau	NBR
12	Vis intérieur	Acier
13	Vis extérieur	Inox AISI 316
14	Bouchon	Plastique
15	Volant	Fonte EN GJL-250 revêtu époxy
16	Chapeau	Fonte EN GJL-250 revêtu époxy
17	Corps	Fonte EN GJL-250 revêtu époxy
	Boulonnerie pour fixation sur robinet papillon	Inox AISI 304

**ROBINET A PAPILLON A OREILLES DE CENTRAGE GAMME INITIALE
CORPS FONTE GL OU GS AVEC PAPILLON INOX ET MANCHETTE NBR**

DIMENSIONS ROBINETS (en mm) :

- ROBINETS A COMMANDE PAR LEVIER DN 32/40 - 300 :

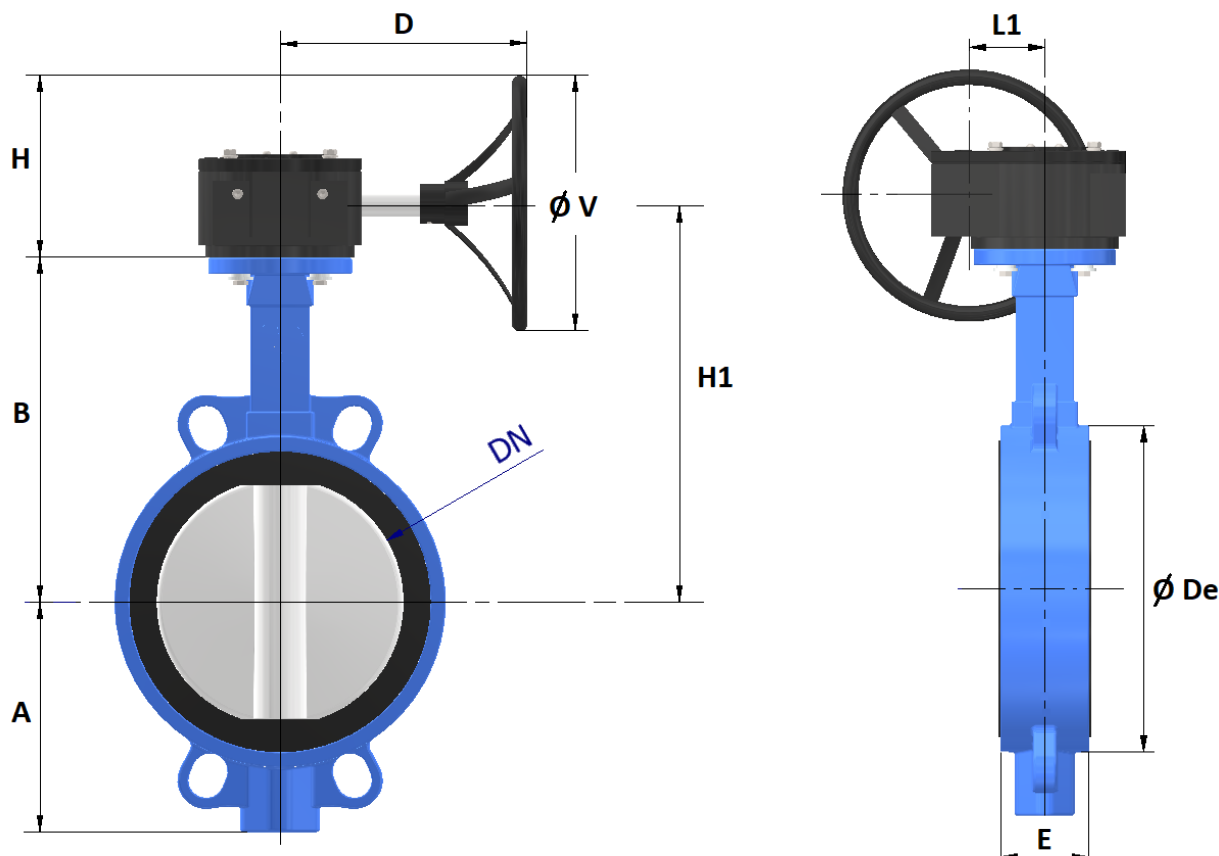


DN	32/40	50	65	80	100	125	150	200	250	300
A	61	77	87,5	95	107	121,5	144	171	205	235
B	130	136,5	142	158	180	192	215	242	280	310
Ø De	82	95	109	121	152	180	207	260	315	370
E	33	43	46	46	52	56	56	60	68	78
H	70	70	70	70	70	71	71	40	44	44
L	195	195	195	195	195	278	278	355	507	507
Ø P	65	65	65	65	65	90	90	125	150	150
Poids (Kg)	1.85	2.53	2.86	3.16	4.21	6.67	7.66	14.67	23.4	33.8
Ref.	1121040	1121050	1121065	1121080	1121100	1121125	1121150	1121200	1121250	1121300

**ROBINET A PAPILLON A OREILLES DE CENTRAGE GAMME INITIALE
CORPS FONTE GL OU GS AVEC PAPILLON INOX ET MANCHETTE NBR**

DIMENSIONS ROBINETS (en mm) :

- **ROBINETS A COMMANDE PAR REDUCTEUR A VOLANT DN 32/40 - 300 :**

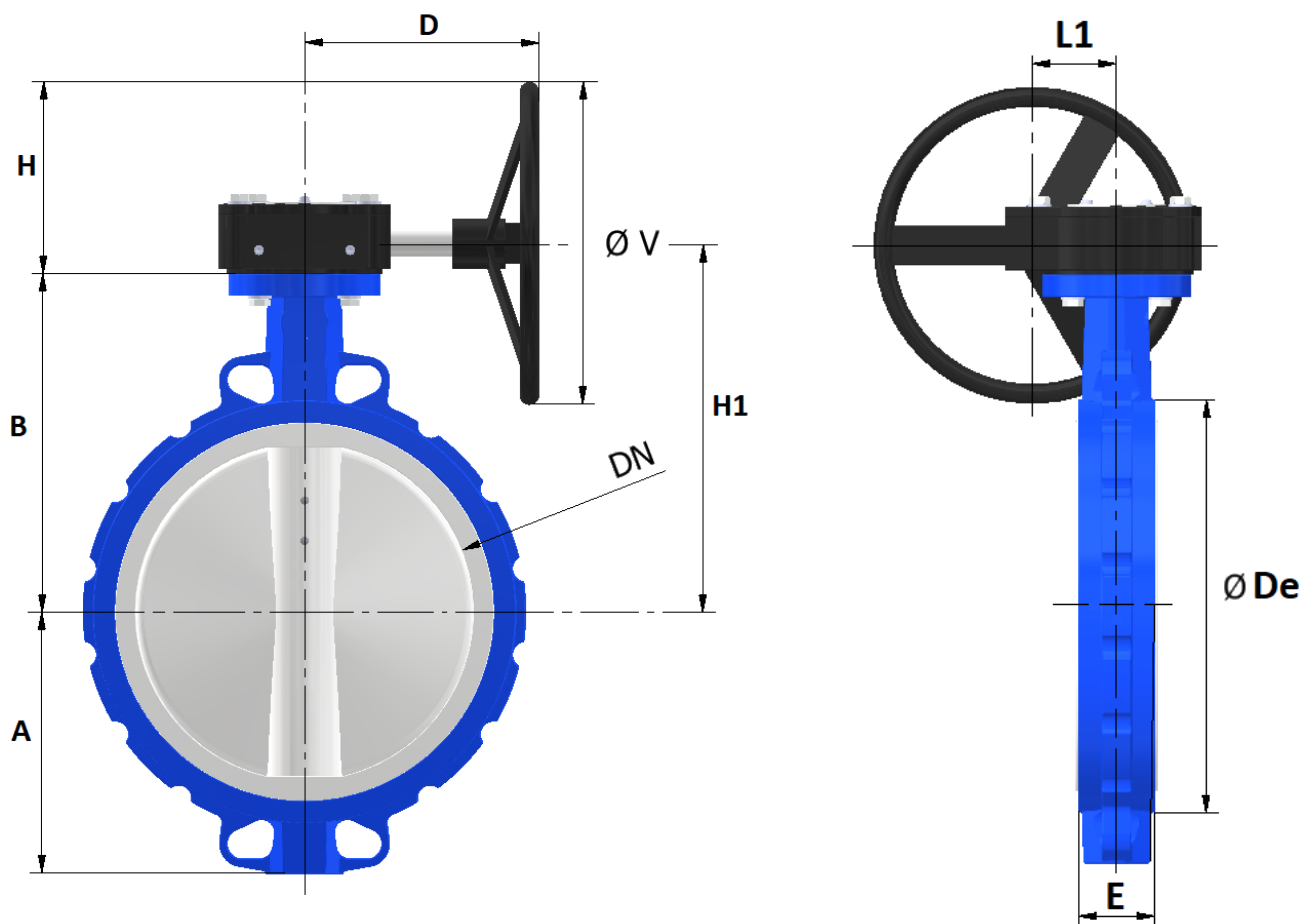


DN	32/40	50	65	80	100	125	150	200	250	300
A	61	77	88	95	107	122	144	171	205	235
B	130	137	142	158	180	192	215	242	280	310
D	162						224		223	
ø De	82	95	109	121	152	180	207	260	315	370
E	33	43	46	46	52	56	56	60	68	78
H	112					162		191		192
H1	167	174	179	195	217	229	252	283	321	352
L1	44						66		77	
ø V	150					250		300		
Poids (Kg)	5.36	6.04	6.37	6.67	8.43	10.2	11.19	21.66	30.82	43.4

**ROBINET A PAPILLON A OREILLES DE CENTRAGE GAMME INITIALE
CORPS FONTE GL OU GS AVEC PAPILLON INOX ET MANCHETTE NBR**

DIMENSIONS ROBINETS (en mm) :

- **ROBINET A COMMANDE PAR REDUCTEUR A VOLANT DN 350 :**

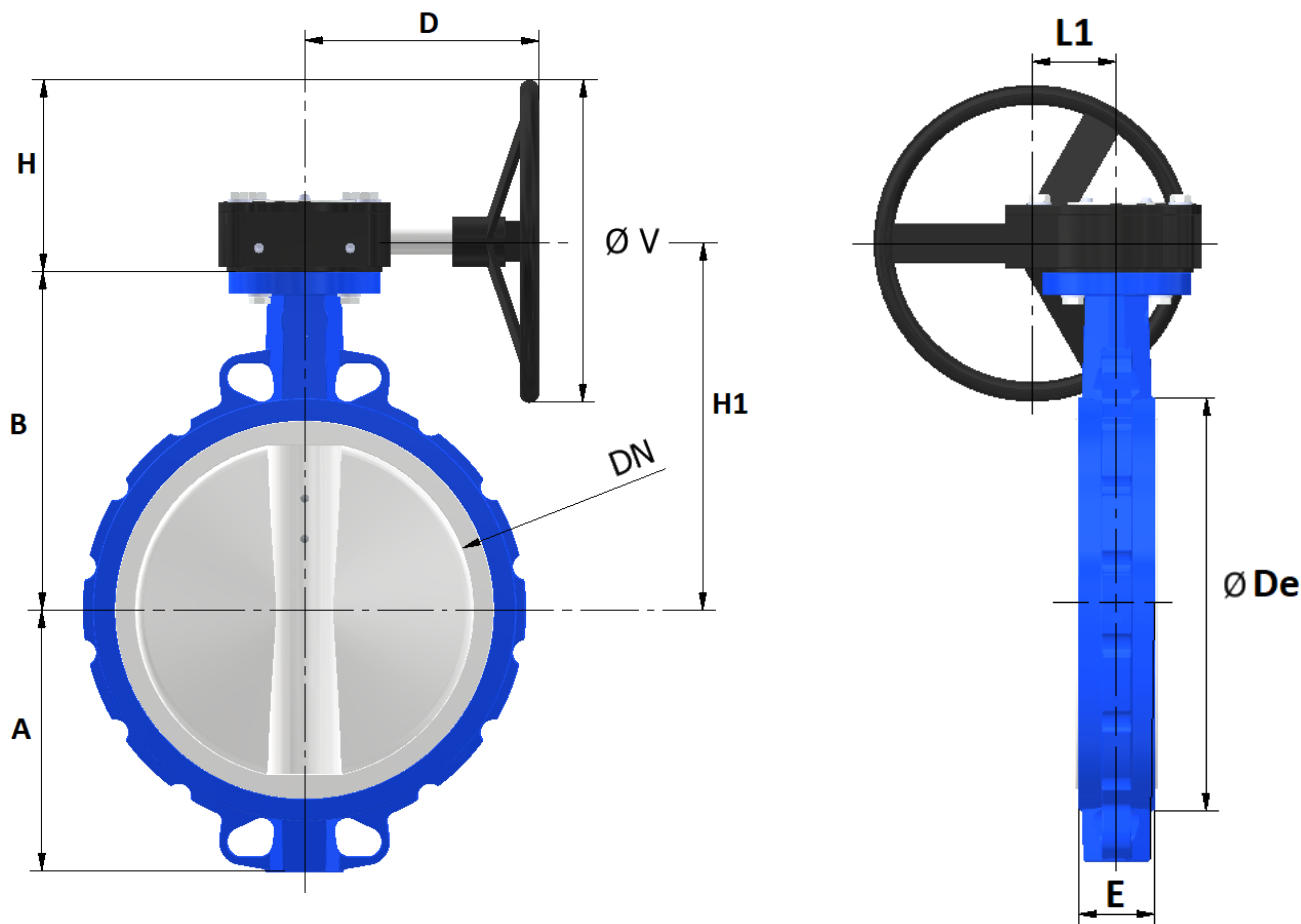


DN	350
A	260
B	334
D	223
Ø De	418
E	78
H	190
H1	379
L1	78
Ø V	300
Poids (Kg)	54.5
Ref.	1121350

**ROBINET A PAPILLON A OREILLES DE CENTRAGE GAMME INITIALE
CORPS FONTE GL OU GS AVEC PAPILLON INOX ET MANCHETTE NBR**

DIMENSIONS ROBINETS (en mm) :

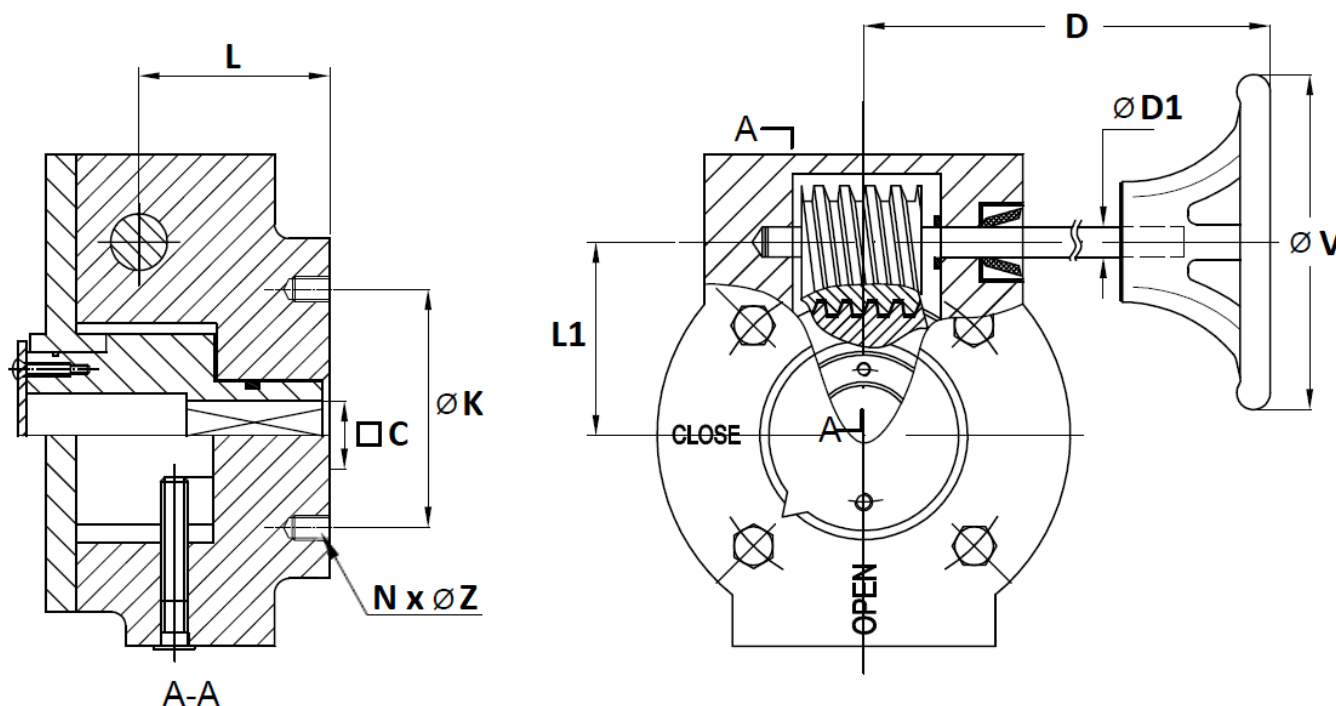
- **ROBINETS A COMMANDE PAR REDUCTEUR A VOLANT DN 400 - 500 :**



DN	400	450	500
A	307	339	368
B	361	401	480
D	270	270	339
Ø De	470	525	570
E	102	114	127
H	208	258	222
H1	423	463	545
L1	120	120	120
Ø V	400	400	300
Poids (Kg)	89.85	107.4	155.8
Ref.	1121400	1121450	1121500

**ROBINET A PAPILLON A OREILLES DE CENTRAGE GAMME INITIALE
CORPS FONTE GL OU GS AVEC PAPILLON INOX ET MANCHETTE NBR**

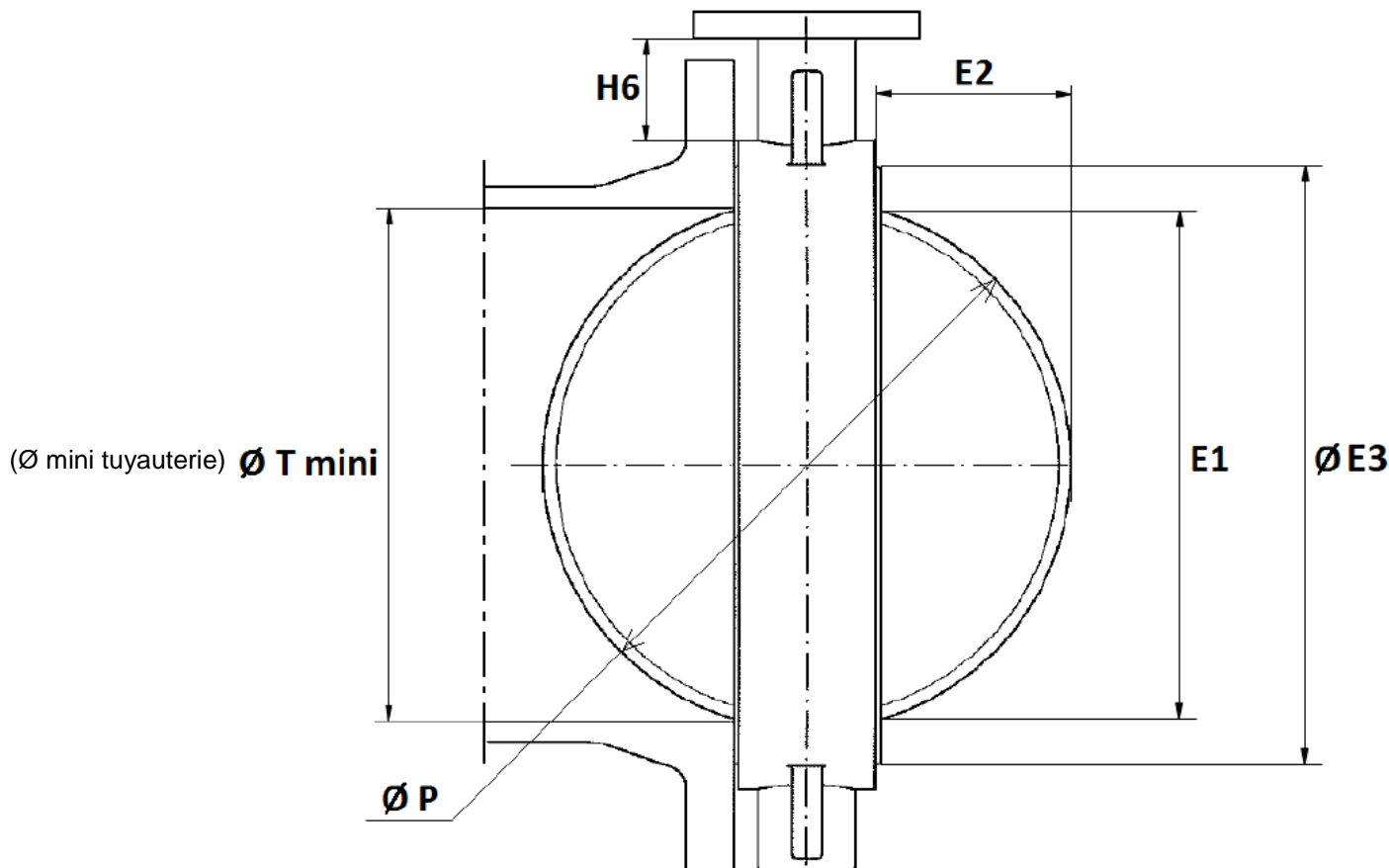
DIMENSIONS REDUCTEURS (en mm) :



DN	32/80	100	125/150	200	250	300-350
C	9	11	14	17	22	27
Ø K	50	50	70	102	125	125
ISO	F05	F05	F07	F10	F12	F12
N x ØZ	4 x M6	4 x M6	4 x M8	4 x M10	4 x M12	4 x M12
L	37			41		42
D	162			224		223
L1	44			66		77
Ø D1	16			19		
Ø V	150		250	300		
Poids (kg)	3.51	4.22	3.53	6.99	7.42	9.6
Ref.	1198001	1198002	1198003	1198004	1198005	1198006

**ROBINET A PAPILLON A OREILLES DE CENTRAGE GAMME INITIALE
CORPS FONTE GL OU GS AVEC PAPILLON INOX ET MANCHETTE NBR**

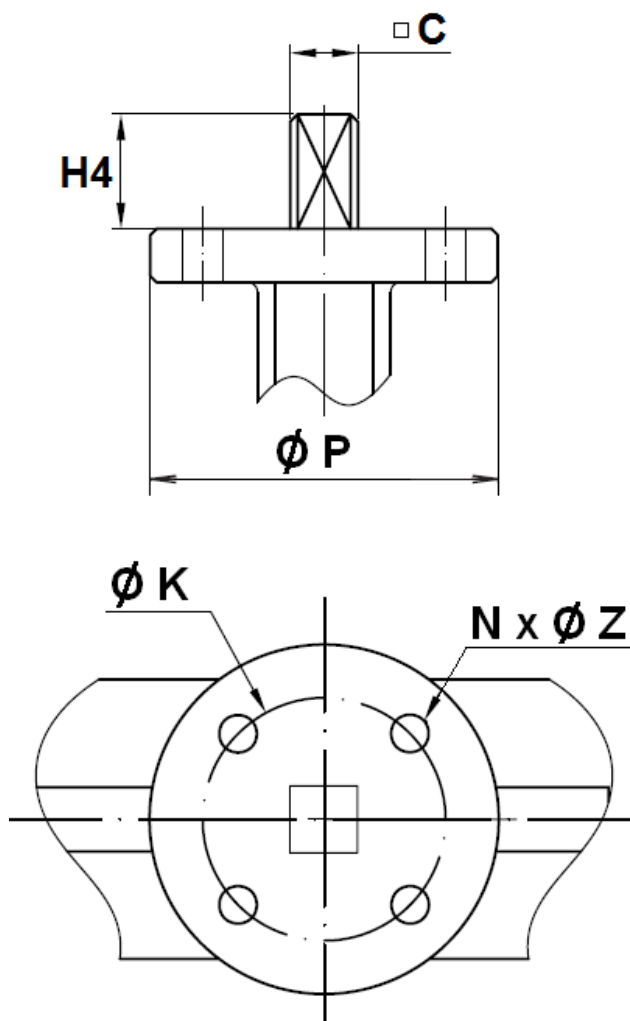
DIMENSIONS COL, PAPILLON ET MANCHETTE (en mm) :



DN	40	50	65	80	100	125	150	200	250	300	350	400	450	500
E1	37.7	47.06	59.81	75.56	98.37	117.02	147.65	195.3	242.5	292.6	325.4	379.8	429	480.2
E2	4.9	5	9.4	16.5	26.1	33.9	49.7	71.2	91.2	111.8	127.8	143.9	163.3	182.3
Ø E3 ±2	70	76	90	104	135	159	188	238	292	344	375	439	490	535
H6 ±2	76.7	79	79	87.5	92.3	90.3	99.2	99.5	103.8	105.8	105.8	109.5	113	172
Ø P	42.8	53	64.8	79.1	104.25	123.8	155.4	202.4	250.5	301.6	333.7	389.8	440.7	491.8
Ø T mini	43	53	65	79.5	104.5	124	155.5	202.5	250.5	302	334	390	441	492

**ROBINET A PAPILLON A OREILLES DE CENTRAGE GAMME INITIALE
CORPS FONTE GL OU GS AVEC PAPILLON INOX ET MANCHETTE NBR**

DIMENSIONS PLATINE ISO (en mm) :



DN	32/40	50	65	80	100	125	150	200	250	300	350	400	450	500
C	9	9	9	9	11	14	14	17	22	27	27	27	30	36
$\varnothing K$	50	50	50	50	50	70	70	102	125	125	125	125	165	165
ISO	F05	F05	F05	F05	F05	F07	F07	F10	F12	F12	F12	F12	F16	F16
Nx $\varnothing Z$	4 x 7	4 x 7	4 x 7	4 x 7	4 x 7	4 x 9	4 x 9	4 x 11	4 x 13	4 x 13	4 x 14	4 x 14	4 x 22	4 x 22
H4	32	32	32	32	32	42	42	36	38	38	45	50	50	65
$\varnothing P$	65	65	65	65	65	90	90	125	150	150	150	150	210	210

**ROBINET A PAPILLON A OREILLES DE CENTRAGE GAMME INITIALE
CORPS FONTE GL OU GS AVEC PAPILLON INOX ET MANCHETTE NBR**

CARACTERISTIQUES REDUCTEURS :

DN	32/80	100	125/150	200	250	300-350	400	450	500
Rapport de réduction	24 :1	24 :1	24 :1	30 :1	30 :1	50 :1	80 :1	80 :1	260 :1
Nombre de tours pour ouverture / fermeture	6	6	6	7.5	7.5	12.5	20	20	65
Couple de sortie (Nm)	170	170	170	700	700	1200	2500	2500	2500

NORMALISATIONS :

- Fabricant certifié ISO 9001 :2015
- Conception suivant la norme API 609
- DIRECTIVE 2014/68/UE : Compatible pour Liquides et Gaz du Groupe 1
 - DN32-50 : Catégorie de risque I, marquage CE
 - DN65-200 : Catégorie de risque II, marquage CE 0035
 - DN250-300 : Catégorie de risque III, marquage CE 0035
 - DN350 : Catégorie de risque II, marquage CE 0035
 - DN400-500 : Catégorie de risque III, marquage CE 0035
- Certificat 3.1 sur demande
- Tests d'étanchéité suivant la norme API 598, table 6
- Ecartement suivant la norme ISO 5752 série 20, EN 558 série 20 (NF 29305)
- Platine suivant la norme ISO 5211
- Raccordement entre brides suivant la norme EN 1092-1 PN6-PN10/16 et ASME B16.5 Class 150 (PN20)
- Robinet papillon conforme aux règles et règlements pour la classification des navires, Juillet 2018 (Type Approval certificate) **Marine LLOYD'S REGISTER**. Applications Marine et Offshore conformes aux règles et règlements LR pour les services particuliers.
 - API 607 - 2016
 - ISO 19921:2005
 - GB/T 22218 - 2008

PRECONISATIONS : Les avis et conseils, les indications techniques, les propositions, que nous pouvons être amenés à donner ou à faire, n'impliquent de notre part aucune garantie. Il ne nous appartient pas d'apprécier les cahiers des charges ou descriptifs fournis. Il appartient au client de vérifier l'adéquation entre le choix du matériel et les conditions réelles d'utilisation.