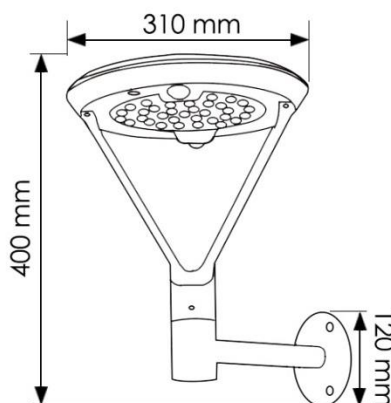


BF-MOOREA2

Gamme Solaire

Applique solaire double détection IR

Retrouvez l'ensemble de nos fiches produits sur www.bf-light.com



Caractéristiques techniques

- **Design et finition**
 - Matériaux : Aluminium anodisé
Polycarbonate
 - Couleur : Gris anthracite
- **Spécificités techniques**
 - Activation par bouton
 - Température de couleur : 3000°K
 - Faisceau : 360°
 - Flux lumineux : 2000 lm à 100%
 - Puissance panneau solaire : 6,5W
 - Batterie : Li-ion 8000 mAh/3,7V
 - Alimentation : panneau solaire
- **Divers**
 - Garantie 2 ans
 - Indices de protection : IP65 / IK10
 - Fixations incluses
 - Température de fonctionnement :
De -20°C à +60°C
 - Conforme à la norme anti-pollution
lumineuse EN 13201
- **Dimensions et poids du produit**
 - Voir schéma ci-dessus
 - Poids : 8Kg





Double détecteur de mouvements – Distance 6 à 7 mètres – 120°
Veille 30% + détection = 2000 Lm pendant 30 sec puis retour en veille



Inclus : 1 tête d'applique / 1 patte de fixation murale / Clef Allen + vis de fixations fournies



Pour une utilisation optimale de vos produits solaires veuillez lire attentivement les préconisations d'utilisations solaire