

# HC-B10-BC-HI-PLBK - Capot de protection



1407693

<https://www.phoenixcontact.com/fr/produits/1407693>

Veillez tenir compte du fait que les données affichées dans ce document PDF proviennent de notre catalogue en ligne. Vous trouverez les données complètes dans la documentation utilisateur. Nos conditions générales d'utilisation des téléchargements sont applicables.

Capot de protection B10, pour étrier longitudinal, matériau du couvercle de protection: PC, hauteur: 19,1 mm, joint: non



## Données commerciales

Référence	1407693
Conditionnement	1 Unité(s)
Commande minimum	1 Unité(s)
Clé de vente	BF7AZC
Product key	BF7AZC
Page catalogue	Page 653 (C-2-2017)
GTIN	4046356776783
Poids par pièce (emballage compris)	35,3 g
Poids par pièce (hors emballage)	30,46 g
Numéro du tarif douanier	85389099
Pays d'origine	PL

# HC-B10-BC-HI-PLBK - Capot de protection

1407693

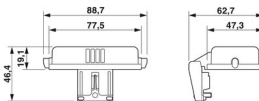
<https://www.phoenixcontact.com/fr/produits/1407693>

## Caractéristiques techniques

### Propriétés du produit

Type	B10
Type de produit	Capot de protection
Version	pour châssis avec verrouillage longitudinal
Type de boîtier	Capot de protection
Joint présent	non

### Dimensions

Dessin coté	
Largeur	47,3 mm
Hauteur	19,1 mm
Longueur	77,5 mm

### Indications sur les matériaux

Matériau	PC
Classe d'inflammabilité selon UL 94	V0
Matériau du couvercle de protection	PC

### Conditions environnementales et de durée de vie

#### Conditions ambiantes

Indice de protection	IP65
	IP66
Température ambiante (fonctionnement)	-20 °C ... 100 °C

# HC-B10-BC-HI-PLBK - Capot de protection

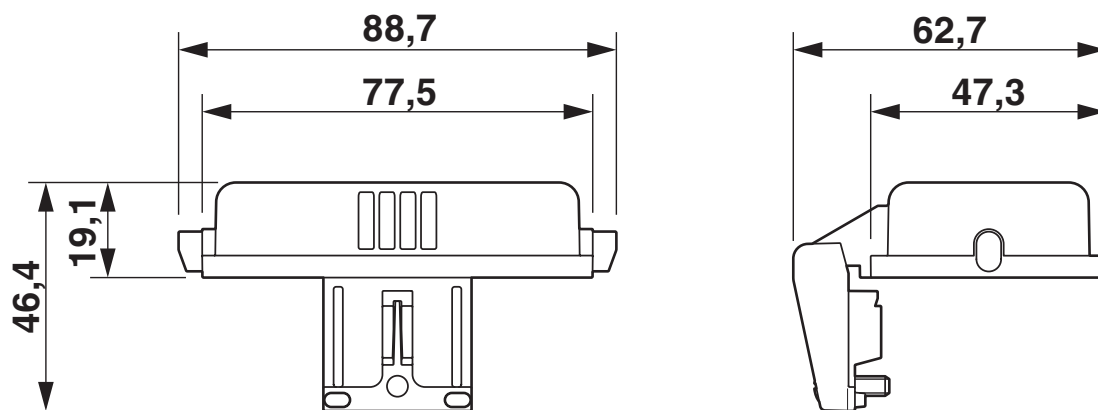
1407693

<https://www.phoenixcontact.com/fr/produits/1407693>



## Dessins

Dessin coté



Schéma

# HC-B10-BC-HI-PLBK - Capot de protection



1407693

<https://www.phoenixcontact.com/fr/produits/1407693>

## Homologations

🔗 To download certificates, visit the product detail page: <https://www.phoenixcontact.com/fr/produits/1407693>



**EAC**

Identifiant de l'homologation: RU C-DE.AI30.B.01102

# HC-B10-BC-HI-PLBK - Capot de protection



1407693

<https://www.phoenixcontact.com/fr/produits/1407693>

## Classifications

### ECLASS

ECLASS-11.0	27440208
ECLASS-12.0	27440208
ECLASS-13.0	27440208

### ETIM

ETIM 9.0	EC002314
----------	----------

### UNSPSC

UNSPSC 21.0	39121400
-------------	----------

# HC-B10-BC-HI-PLBK - Capot de protection



1407693

<https://www.phoenixcontact.com/fr/produits/1407693>

## Conformité environnementale

China RoHS	Période d'utilisation conforme : illimitée = EFUP-e
	Aucune substance dangereuse dépassant les valeurs seuils ;

Phoenix Contact 2023 © - Tous droits réservés  
<https://www.phoenixcontact.com>

PHOENIX CONTACT SAS  
52 Boulevard de Beaubourg Emerainville  
77436 Marne La Vallée Cedex 2 France  
+33 (0) 1 60 17 98 98  
[documentation@phoenixcontact.fr](mailto:documentation@phoenixcontact.fr)