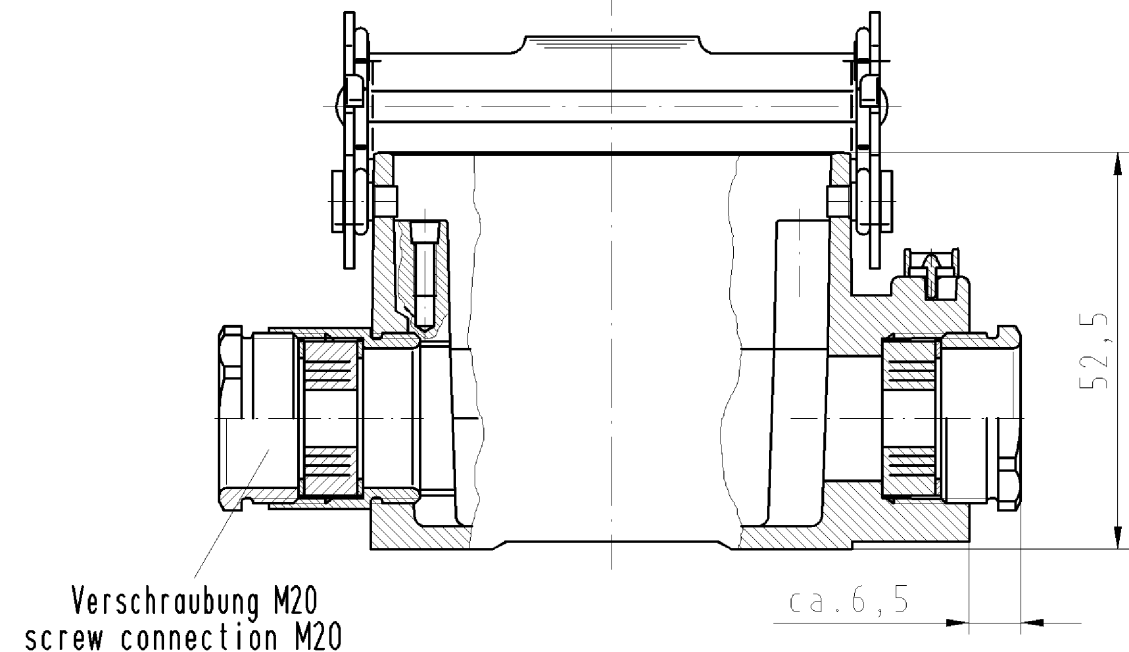
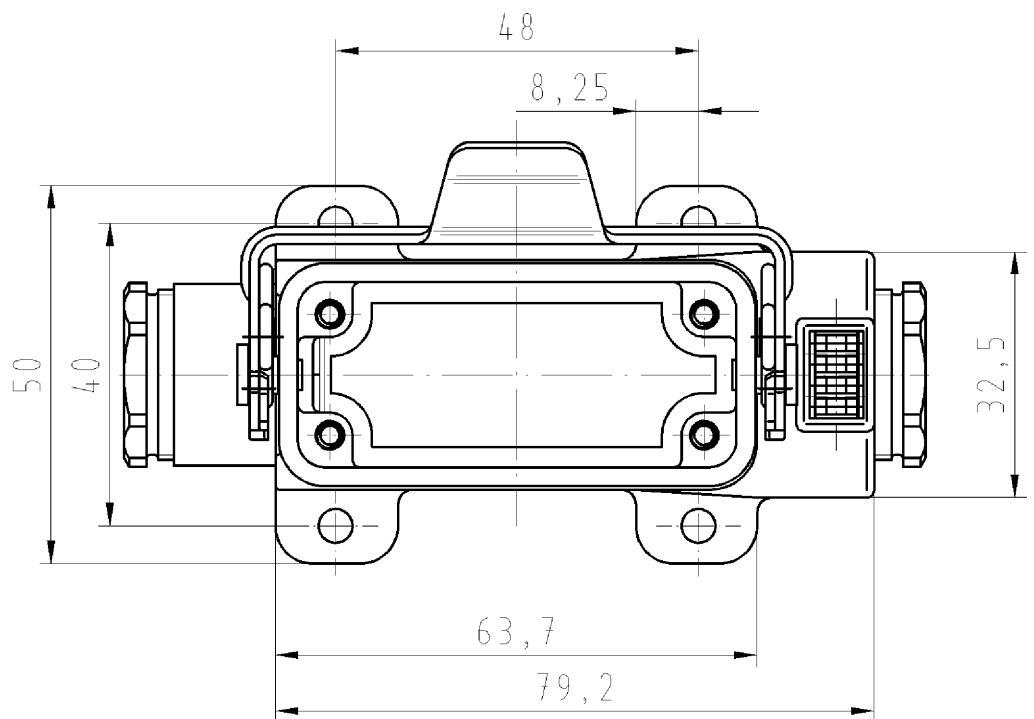


These dimensions will be especially checked at delivery
Only inspection dimensions
With /E marked dimensions are only valid for internal use

Diese Maße werden bei Abnahme besonders geprüft
Ausschließlich Prüfmaße
Mit /E gekennzeichnete Maße sind nur für interne Zwecke gültig



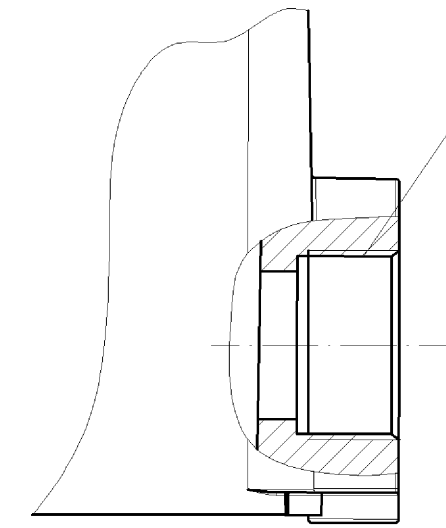
Verschraubung M20
screw connection M20



gezeichnete Ausführung .0 / version .0

Ausführung .1
version .1

Gewinde M20 (2x)
thread M20 (2x)



Weitergabe sowie Vervielfältigung dieses Dokuments, Verwertung und Mitteilung seines Inhalts sind verboten, soweit nicht ausdrücklich gestattet. Die Reproduktion, Distribution und Nutzung dieses Dokuments, wie auch die Kommunikation der Inhalte, ist ohne ausdrückliche Genehmigung des Herstellers untersagt.

Weitere Daten siehe Katalog
further data see catalog

Teile-Nr. part-nr.	Typ type
76.330.1535.0	HD GUT GL 15 M20 50 A0
76.330.1535.1	HD GUT GL 15 M20 50 A1

Tolerierung nach DIN 7167/Tolerance system acc. to DIN 7167. (This DIN-standard describes the envelope principle. According to the envelope principle the deviations of form and parallelism are limited by the size tolerances).		ja/yes <input checked="" type="checkbox"/> Stoffverbots- und Deklarationsliste nach UU-TQM-05/03 ist einzuhalten. Conformity with Wieland document UU-TQM-05/03 (list of prohibited / declarable hazardous substances) to be declared!	
Freitoleranz nach - General tolerance		CAD - Zeichnung, keine manuellen Änderungen CAD - drawing, no manual modifications allowed	1. Verwendung: - First Use:
		Blatt: 1 von 1 Sheet: of 1	
		Zeichnung Nr./Drawing No.	
		Index	
		76.330.1535.0 01K	
Maße in mm/Dimensions are in mm			
		Ersatz für/Replacement for: -	
		Type	
		Benennung/Title	
		GEHAEUSE_UNTERTEIL	
		HOUSING LOWER PART	
		Größe/size 15 2xM 20	
Index Datum / Blatt Date / Sheet			
Änderung/Revision			

763301535001K_4_CADW1044_Schmitt 2006-05-03T08:17:48 1.000