

# Détecteur inductif

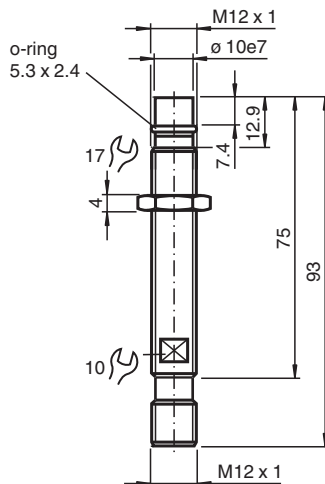
## NCB1,5-12GM85-E2-D-V1



- 1,5 mm, noyable
- Pression de service 500 bar, pression de pointe 1000 bar
- Utilisation en vérins hydrauliques



### Dimensions



### Données techniques

#### Caractéristiques générales

Fonction de commutation		Normalement ouvert (NO)
Type de sortie		PNP
Portée nominale	$s_n$	1,5 mm
Montage		noyable
Polarité de sortie		CC
Type de sortie		3 fils

#### Valeurs caractéristiques

Tension d'emploi	$U_B$	10 ... 30 V CC
Fréquence de commutation	$f$	0 ... 600 Hz
Course différentielle	$H$	typ. 8 %
Protection contre l'inversion de polarité		protégé
Protection contre les courts-circuits		pulsé
Chute de tension	$U_d$	$\leq 2$ V
Courant d'emploi	$I_L$	0 ... 200 mA
Consommation à vide	$I_0$	$\leq 10$ mA

#### Valeurs limites

Date de publication: 2022-05-18 Date d'édition: 2022-05-18 : 123395\_fra.pdf

Reportez-vous aux « Remarques générales sur les informations produit de Pepperl+Fuchs ».

Groupe Pepperl+Fuchs  
www.pepperl-fuchs.com

États-Unis : +1 330 486 0001  
fa-info@us.pepperl-fuchs.com

Allemagne : +49 621 776 1111  
fa-info@de.pepperl-fuchs.com

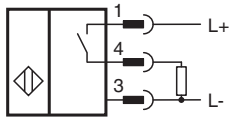
Singapour : +65 6779 9091  
fa-info@sg.pepperl-fuchs.com

**PEPPERL+FUCHS**

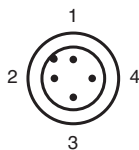
## Données techniques

Pression d'emploi	500 bar (7252 psi)
Pression de crête	1000 bar (14504 psi)
<b>Valeurs caractéristiques pour la sécurité fonctionnelle</b>	
MTTF <sub>d</sub>	728 a
Durée de mission (T <sub>M</sub> )	20 a
Couverture du diagnostic (DC)	0 %
<b>conformité de normes et de directives</b>	
Conformité aux normes	
Normes	EN 60947-5-2:2007 IEC 60947-5-2:2007
<b>Agréments et certificats</b>	
Agrément UL	cULus Listed, General Purpose
Homologation CSA	cCSAus Listed, General Purpose
agrément CCC	Les produits dont la tension de service est ≤36 V ne sont pas soumis à cette homologation et ne portent donc pas le marquage CCC.
<b>Conditions environnementales</b>	
Température ambiante	-25 ... 100 °C (-13 ... 212 °F)
<b>Caractéristiques mécaniques</b>	
Type de raccordement	Fiche de connecteur M12 x 1 , 4 broches
Matériau du boîtier	Acier inox 1.4305 / AISI 303
Face sensible	céramique
Degré de protection	IP68
Masse	42 g

## Connexion



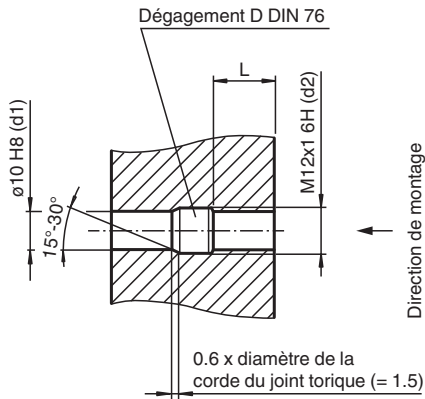
## Affectation des broches



Couleur des fils selon EN 60947-5-2

1	BN
2	WH
3	BU
4	BK

**Conditions d'installation**



L : profondeur de taraudage recommandée :  
 $L \geq 0.6 \times d2$

**Accessoires**

	<p><b>V1-G-2M-PUR</b></p>	<p>Cordon femelle monofilaire droit M12 à codage A, 4 broches, câble PUR gris</p>
	<p><b>V1-W-2M-PUR</b></p>	<p>Cordon femelle monofilaire coudé M12 à codage A, 4 broches, câble PUR gris</p>

Date de publication: 2022-05-18 Date d'édition: 2022-05-18 : 123395\_fra.pdf

Reportez-vous aux « Remarques générales sur les informations produit de Pepperl+Fuchs ».

Groupe Pepperl+Fuchs  
 www.pepperl-fuchs.com

États-Unis : +1 330 486 0001  
 fa-info@us.pepperl-fuchs.com

Allemagne : +49 621 776 1111  
 fa-info@de.pepperl-fuchs.com

Singapour : +65 6779 9091  
 fa-info@sg.pepperl-fuchs.com