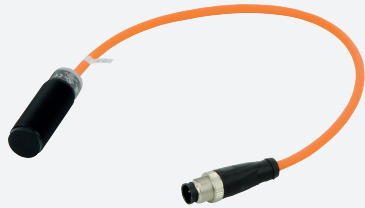


Détecteur inductif

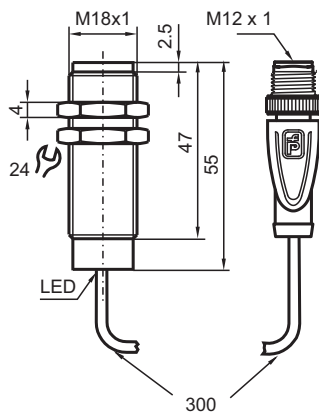
NMB10-18GM55-Z9-C4-300MM-V1



- 10 mm, noyable
- Portée augmentée
- Surface active acier inoxydable
- 2 fils CC
- Immunisé au champ de soudure
- Revêtement de la zone de soudure
- Prise câble (« Queue de cochon »)



Dimensions



Données techniques

Caractéristiques générales

Fonction de commutation		Normalement ouvert (NO)
Type de sortie		Deux fils
Portée nominale	s_n	10 mm
Montage		noyable
Polarité de sortie		CC
Portée de travail	s_a	0 ... 8,1 mm
Élément de commande		Objets ferromagnétiques et non ferromagnétiques
Facteur de réduction r_{Al}		0
Facteur de réduction r_{Cu}		0
Facteur de réduction $r_{1,4301}$		0,8
Facteur de réduction r_{St37}		1
Facteur de réduction r_{Ms}		0
Type de sortie		2 fils
Valeurs caractéristiques		

Date de publication: 2022-05-25 Date d'édition: 2022-05-25 : 913764_fra.pdf

Reportez-vous aux « Remarques générales sur les informations produit de Pepperl+Fuchs ».

Groupe Pepperl+Fuchs
www.pepperl-fuchs.com

États-Unis : +1 330 486 0001
fa-info@us.pepperl-fuchs.com

Allemagne : +49 621 776 1111
fa-info@de.pepperl-fuchs.com

Singapour : +65 6779 9091
fa-info@sg.pepperl-fuchs.com

PF PEPPERL+FUCHS

Données techniques

Tension d'emploi	U_B	6 ... 30 V CC
Fréquence de commutation	f	1 Hz
Course différentielle	H	3 ... 15 typ. 5 %
Protection contre l'inversion de polarité		à inversedement de polarité
Protection contre les courts-circuits		oui
Chute de tension	U_d	< 3 V CC
Courant d'emploi	I_L	2 ... 100 mA
Courant résiduel	I_r	< 400 μ A
Visualisation de l'état de commutation		LED rouge
Intensité du champ magnétique, champs alternatifs		250 mT
Intensité du champ magnétique, champs continus		250 mT

conformité de normes et de directives

Conformité aux normes		
Normes		EN 60947-5-2:2007 EN 60947-5-2/A1:2012 IEC 60947-5-2:2007 IEC 60947-5-2 AMD 1:2012

Agréments et certificats

Agrément UL		cULus Listed, General Purpose
Homologation CSA		cCSAus Listed, General Purpose
agrément CCC		Les produits dont la tension de service est ≤ 36 V ne sont pas soumis à cette homologation et ne portent donc pas le marquage CCC.

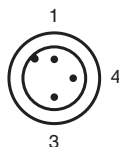
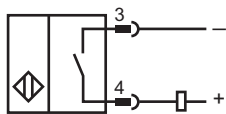
Conditions environnantes

Température ambiante		-25 ... 70 °C (-13 ... 158 °F)
----------------------	--	--------------------------------

Caractéristiques mécaniques

Type de raccordement		300 mm POC câble avec 3 broches , connecteur M12 x 1
Section des fils		0,34 mm ²
Matériau du boîtier		Xylan à revêtement - Acier inox 1.4305 / AISI 303
Face sensible		Xylan à revêtement - Acier inox 1.4305 / AISI 303
Degré de protection		IP67

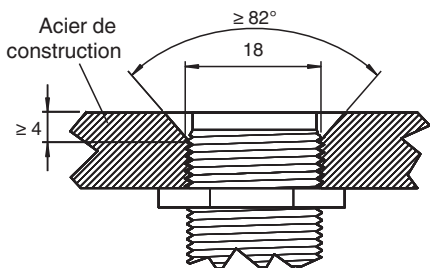
Connexion



Couleur des fils selon EN 60947-5-2

1	BN
3	BU
4	BK

Montage



Surface du détecteur à fleur avec le niveau d'encastrement.

Accessoires

	AB-18	support de montage
	V1-G-OR2M-POC	Cordon femelle monofilaire droit M12 à codage A, 4 broches, câble POC orange, résistant aux perles de soudure, adapté aux applications robotiques, résistant à la torsion, résistant à l'huile, réticulé sur le plan moléculaire