



CARACTÉRISTIQUES TECHNIQUES

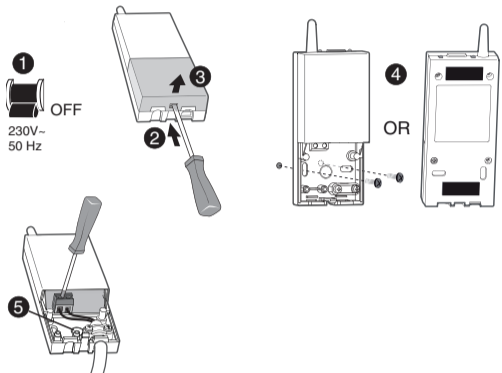
- Alimentation par le bus, 24V
- Entrée/sortie Bus 2 fils
- Isolement classe III
- Fréquence d'émission X3D : 868,7 MHz à 869,2 MHz
- Puissance radio maximale < 10 mW
- Récepteur catégorie II
- Portée radio de 100 à 300 mètres en champ libre, variable selon les équipements associés (portée pouvant être altérée en fonction des conditions d'installation et de l'environnement électromagnétique),
- Capacité d'association : 64 produits max.
- Fixation en saillie
- Dimensions : 54 x 120 x 25 mm
- Indice de protection : IP 44 - IK 04
- Température de fonctionnement : 0 à +40°C
- Température de stockage : -10 à +70°C
- Installation en milieu normalement pollué



www.deltadore.com

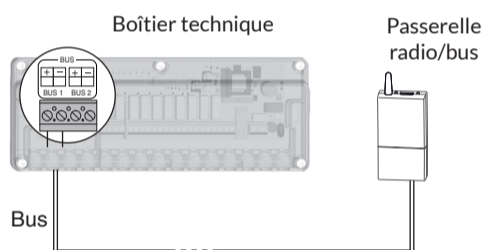
1/ EMBLACEMENT / FIXATION

- 1 Coupez l'alimentation du bus.
- 2 3 Ouvrez la porte du boîtier en poussant sur l'ergot à l'aide d'un tournevis.
- 4 Fixez le socle en utilisant la visserie adaptée au support.
- 5 Raccordez le bus au bornier situé sur le socle.
- 6 Refermez le boîtier et remettez l'installation sous tension.



2/ RACCORDEMENT

Raccordement du Bus, utilisez le câble fourni (2x0,752, longueur 1m) ou du câble de type paire torsadée 6/10e minimum, longueur maxi. 30 m :  
- 4 fils maximum par bornier  
- Attention à bien respecter les polarités + et -  
- La passerelle peut être raccordée indifféremment sur l'un des 2 borniers Bus.



3/ ASSOCIATION DE LA PASSERELLE À UN THERMOSTAT D'AMBIANCE RADIO

- 1 Sur la passerelle : Appuyez 3 secondes sur la touche de gauche jusqu'à ce que la LED 1 clignote. Relâchez.

AVEC UN THERMOSTAT D'AMBIANCE (TA)

- 2 Sur le thermostat, appuyez 3 secondes sur la 1ère et la 4ème touche, puis relâchez.
- 3 L'affichage clignote en indiquant le nombre de produits trouvés. A l'arrêt du clignotement, validez par OK. La LED1 de la passerelle cesse de clignoter.
- 4 L'écran affiche CF20. Appuyez sur OK puis sur + et - pour choisir la sortie à laquelle le thermostat d'ambiance sera associé. Validez par OK.
- 5 L'écran affiche CF21. Choisissez le type d'émetteur et validez par OK.
- 6 L'écran affiche CF05. Choisissez le type de thermostat et validez par OK.

CF20	Numéro de sortie	1 à 16 selon l'installation
CF21	Type d'émetteur	0 Plancher
		1 Radiateur
		2 Plafond ou gainable
CF05 <sup>(2)</sup>	Type de thermostat	0 Thermostat de zone
		1 Thermostat Master

<sup>(2)</sup> CF05 : le thermostat Master permet de faire du ON/OFF et du HEAT/COOL de façon centralisée (au moins un thermostat Master est nécessaire dans une installation sans programmeur).

Pour sortir du mode association en cours : Appuyez à nouveau 3 secondes sur la touche de gauche jusqu'à ce que la LED 1 arrête de clignoter. Relâchez.

AVEC UN THERMOSTAT D'AMBIANCE PROGRAMMABLE (TAP)

- 2 Tournez la molette sur [ ] , puis appuyez 3 secondes sur la 2ème touche en partant de la gauche. Relâchez.
- 3 L'écran affiche Ln01. Appuyez sur OK pour afficher le nombre de produits associés. Appuyez 3 secondes sur OK pour entrer en mode de recherche de produits à associer.
- 4 L'affichage clignote en indiquant le nombre de produits trouvés.
- 5 A l'arrêt du clignotement, validez par OK. La LED1 de la passerelle cesse de clignoter.
- 6 L'écran affiche CF20. Appuyez sur OK puis sur + et - pour choisir la sortie à laquelle le thermostat d'ambiance sera associé. Validez par OK.
- 7 L'écran affiche CF21. Choisissez le type d'émetteur et validez par OK.
- 8 L'écran affiche CF22. Choisissez la valeur de limitation et validez par OK.

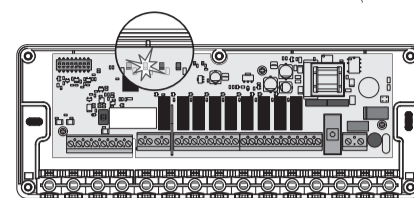
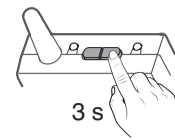
CF20	Numéro de sortie	1 à 16 selon l'installation
CF21	Type d'émetteur	0 Plancher
		1 Radiateur
CF22	Limitation du pourcentage de chauffe	De 10 à 100 % par pas de 10 (100%= Pas de limitation, par défaut).

4/ ASSOCIATION DE LA PASSERELLE RADIO À UN PRODUIT DE TYPE PROGRAMMATEUR, CAPTEUR OU BOX DOMOTIQUE

Avant d'associer un de ces produits, la passerelle doit obligatoirement être associée à un thermostat.

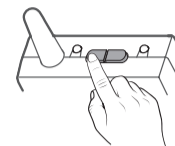
4.1 ENTRÉE EN MODE ASSOCIATION

- 1 Sur la passerelle : Appuyez 3 secondes sur la touche de droite jusqu'à ce que la LED 2 clignote, puis relâchez.
- 2 Par appuis brefs sur la touche de droite, sélectionnez la (ou les) voie(s) à associer. Par défaut, l'ensemble des voies est sélectionné. Sur le boîtier technique, la (ou les) LED(s) correspondante(s) clignote(nt).



- 3 Par appuis brefs sur la touche de gauche, sélectionnez le type de produit à associer. La LED 2 clignote :

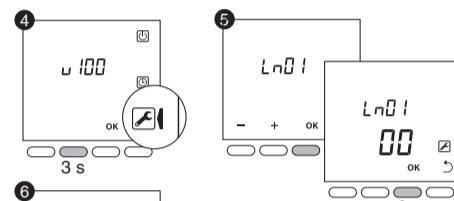
- 1 flash (\*...\*...\*) : Programmeurs (ex : Programmeur, TYBOX 2000WT)
- 2 flashes (\*\*...\*\*) : Capteurs (ex : DO, DM, T° ext)
- 3 flashes (\*\*\*) : Box domotique (ex : TYDOM 1.0)



Passez ensuite à l'association du produit concerné.

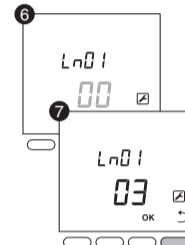
4.2 ASSOCIER UN PROGRAMMATEUR

- 4 Sur le programmeur : Tournez la molette sur [ ] , puis appuyez 3 secondes sur la 2ème touche en partant de la gauche, puis relâchez.



- 5 L'écran affiche Ln01. Appuyez sur OK pour afficher le nombre de voies associées. Appuyez 3 secondes sur OK pour entrer en mode de recherche des voies à associer.

- 6 L'affichage clignote en indiquant le nombre de voies trouvées.



- 7 A l'arrêt du clignotement, validez par OK.

4.3 ASSOCIER UN CAPTEUR

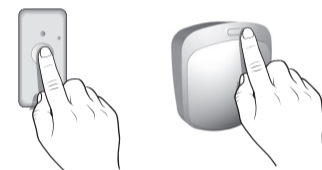
- 4 Validez sur l'émetteur (DO, DM,...) en appuyant sur sa touche.

4.4 ASSOCIER UNE BOX DOMOTIQUE

- 4 Validez l'association via l'application dédiée au produit (voir sa notice).

4.5 SORTIR DU MODE ASSOCIATION EN COURS

Vérifiez que la LED 2 de la passerelle ne clignote plus. Les produits sont associés. Vous pouvez aussi quitter le mode en cours en appuyant 3 secondes sur la touche de droite.



5/ ASSOCIATION DE LA PASSERELLE RADIO EN TANT QU'INTÉGRATEUR THERMIQUE

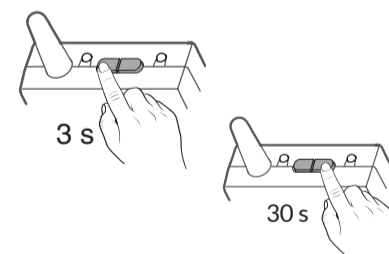
Si la passerelle est raccordée à un boîtier technique version comptage.

- 1 Mettre en attente d'association le produit destiné à recevoir les informations de la passerelle en mode «Intégrateur thermique» (ex : TYBOX 2000 WT, voir sa notice).
- 2 Sur la passerelle, appuyez simultanément 3 secondes sur les 2 touches. Les 2 LEDs clignent 1 fois.
- 3 Vérifiez sur l'autre produit que l'association est bien effectuée.

6/ EFFACER LES ASSOCIATIONS

6.1 SUPPRIMER L'ASSOCIATION DE LA PASSERELLE À UN THERMOSTAT D'AMBIANCE

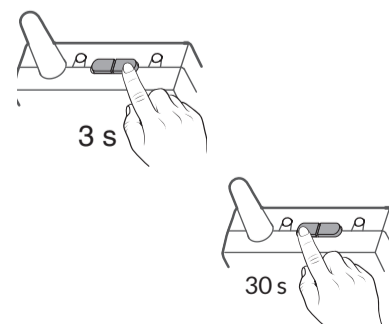
- 1 Appuyez 3 secondes sur la touche de gauche jusqu'à ce que la LED 1 clignote, puis relâchez.
- 2 Sélectionnez la voie à effacer par appuis successifs sur la touche de gauche.
- 3 Appuyez 30 secondes sur la touche de droite, jusqu'à ce que les 2 LEDs clignent 2 secondes.



Les capteurs associés à la voie sont également effacés.

6.2 SUPPRIMER L'ASSOCIATION À UN PRODUIT DE TYPE PROGRAMMATEUR, CAPTEUR OU BOX DOMOTIQUE

- 1 Appuyez 3 secondes sur la touche de droite jusqu'à ce que la LED 2 clignote, puis relâchez.
- 2 Sélectionnez la voie à effacer par appuis successifs sur la touche de droite.
- 3 Par appuis brefs sur la touche de gauche, sélectionnez le type de produit à effacer.
- 4 Appuyez 30 secondes sur la touche de gauche, jusqu'à ce que les 2 LEDs clignent 2 secondes.



6.3 SUPPRIMER TOUTES LES ASSOCIATIONS DE LA PASSERELLE

- 1 Appuyez simultanément 30 secondes sur les touches de la passerelle jusqu'à ce que les 2 LED clignent rapidement, puis relâchez.

