

ROBINET PRISE EN CHARGE DROIT SUR LE COTE 1/4 TOUR AVEC JOINT LARGE FAH

Robinet de prise en charge droit 1/4 tour pour prise en charge sur le coté sur les réseaux d'adduction et de distribution d'eau.

Chapeau en fonte carré de 30x30 revêtu peinture bleue époxy avec goupille inox.

Fermeture sens anti horaire FAH (à gauche).

Corps bronze assurant une excellente résistance à la corrosion.

Filetage du nez petit ou gros bossage (M40x300 ou M55x300).

Raccord autobuté avec joint large.



Dimensions : DN20-40

Raccordement : M40x300 ou M55x300

Température Mini : +4°C

Température Maxi : +40°C

Pression Maxi : 16 Bars

Caractéristiques : Pour collier de prise en charge

Petit ou gros bossage

Raccord incorporé avec joint large pour tube PE

Matière : Corps Bronze

ROBINET PRISE EN CHARGE DROIT SUR LE COTE 1/4 TOUR AVEC JOINT LARGE FAH

CARACTERISTIQUES :

- Pour collier de prise en charge
- Petit bossage (M40x300) ou gros bossage (M55x300)
- Raccord incorporé avec joint large pour tube PE
- Chapeau fonte carré 30x30
- Fermeture sens anti-horaire FAH (sur demande possible avec FSH)
- Raccord laiton autobuté avec joint large
- Bille pleine
- Sphère laiton

UTILISATION :

- Réseaux d'adduction et de distribution d'eau
- Température mini admissible Ts : + 4°C
- Température maxi admissible Ts : + 40°C
- Pression maxi admissible Ps : 16 bars

GAMME :



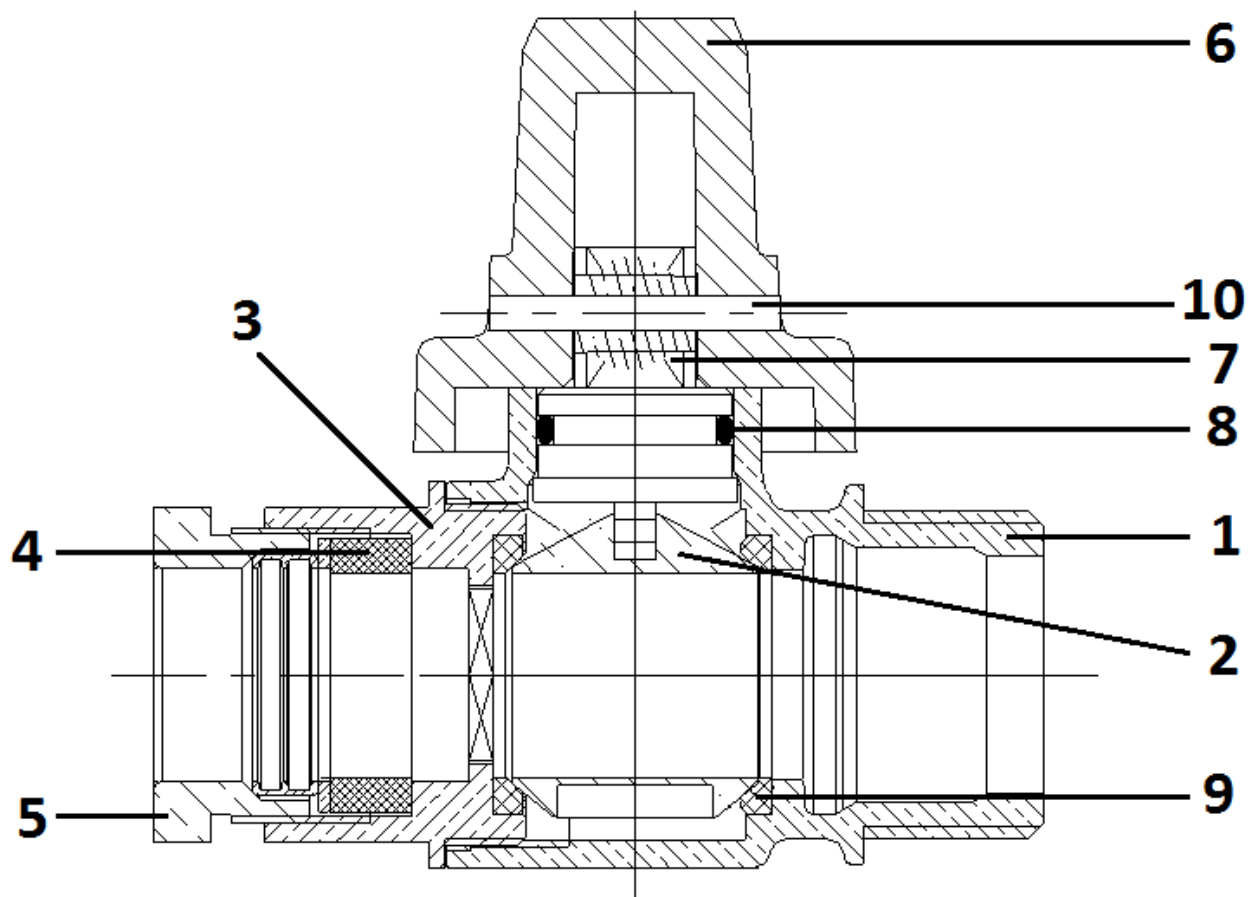
- Robinet de prise en charge 1/4 tour droit bronze avec raccord laiton à joint large **Ref. 29112** DN 20 à 40



- Bague de centrage PEHD (fonction tabernacle centrage du tube, évite l'intrusion d'éléments extérieurs) **Ref.2994000**

ROBINET PRISE EN CHARGE DROIT SUR LE COTE 1/4 TOUR AVEC JOINT LARGE FAH

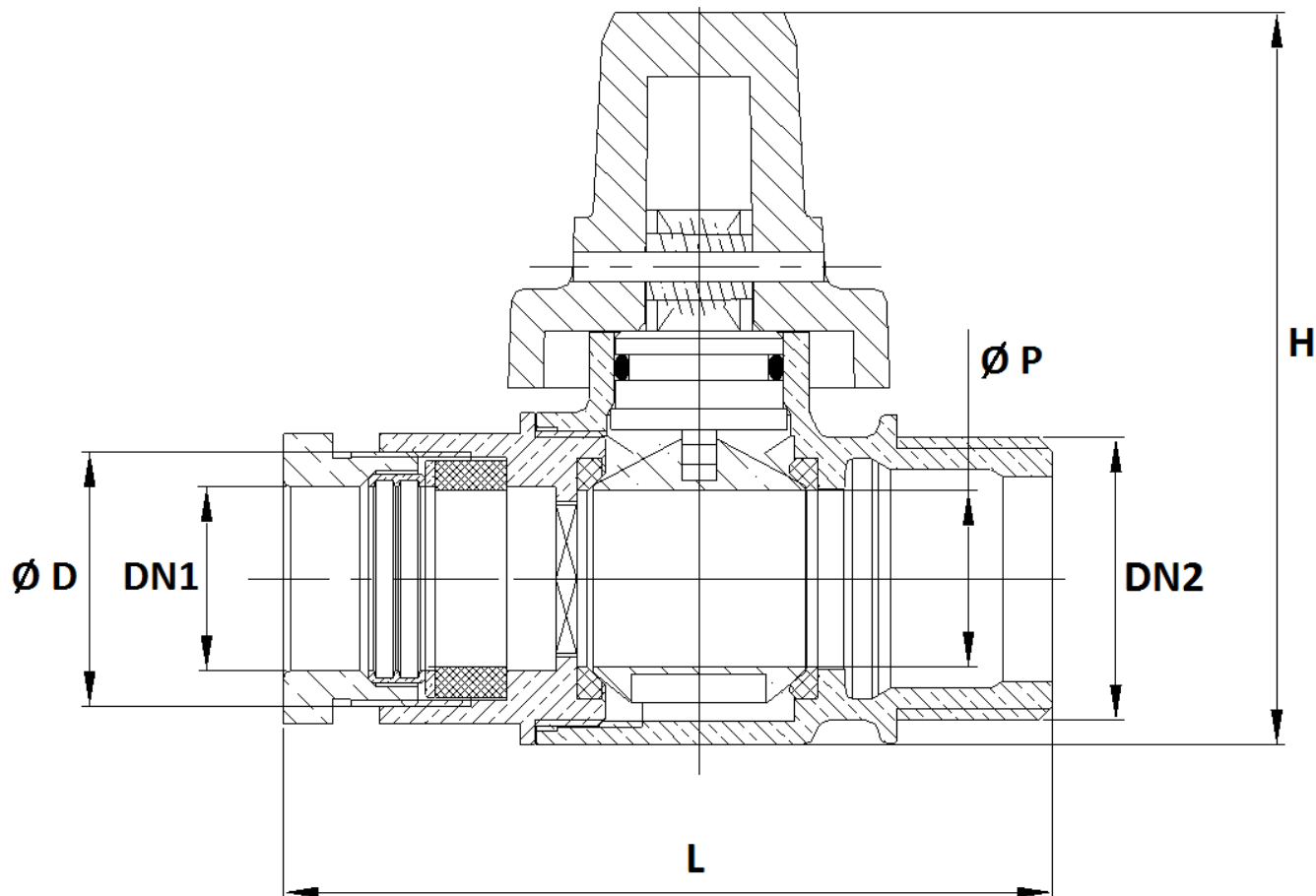
NOMENCLATURE :



Repère	Désignation	Matériaux
1	Corps	Bronze CuSn5Zn5Pb5 suivant EN1503-4
2	Sphère	Laiton CW617N suivant EN 12165
3	Embout DN20-30-40	Laiton CW602N non dézincifiable suivant EN 12165
3	Embout DN25	Bronze CuSn5Zn5Pb5 suivant EN1503-4
4	Joint large	NBR
5	Raccord	Laiton CW617N suivant EN 12165
6	Chapeau	Fonte EN-GJL 200
7	Axe	Laiton CW614N suivant EN 12165
8	Joint d'axe	NBR
9	Siège	PTFE
10	Goupille	Inox 301

ROBINET PRISE EN CHARGE DROIT SUR LE COTE 1/4 TOUR AVEC JOINT LARGE FAH

DIMENSIONS (en mm) :



DN	20	25	30	40	40
DN1	25	32	40	50	63
DN2	M40x300	M40x300	M55x300	M55x300	M55x300
Ø D	M36x150	45 x 11F/P	55 x 11F/P	64 x 11F/P	2"
Ø P	25	25	40	40	40
Ø outil de perçage	19	24	29	39	39
L	104	125	138	137	205
H	104	104	132	132	132
Ref.	2911220	2911225	2911230	2911240	2911243
Poids (en Kg)	1.06	1.22	2.07	2.03	2.88

ROBINET PRISE EN CHARGE DROIT SUR LE COTE 1/4 TOUR AVEC JOINT LARGE FAH**NORMALISATIONS :**

- DIRECTIVE 2014/68/UE : Produits exclus de la directive (Article 1, § 2.b)
- Attestation de conformité sanitaire **A.C.S. N° 22 ACC NY 472**
- Taraudage femelle BSP cylindrique et filetage mâle BSP cylindrique suivant la norme ISO 228-1
- Filetage male métrique suivant la norme ISO 965

PRECONISATIONS : Les avis et conseils, les indications techniques, les propositions, que nous pouvons être amenés à donner ou à faire, n'impliquent de notre part aucune garantie. Il ne nous appartient pas d'apprécier les cahiers des charges ou descriptifs fournis. Il appartient au client de vérifier l'adéquation entre le choix du matériel et les conditions réelles d'utilisation.

ROBINET PRISE EN CHARGE DROIT SUR LE COTE 1/4 TOUR AVEC JOINT LARGE FAH

INSTRUCTIONS DE MONTAGE :

- Couper le tube PE et chanfreiner l'extrémité



- Amener en contact le joint large du raccord avec la face de joint du robinet



- Engager le tuyau polyéthylène dans l'alésage du robinet équipé du raccord jusqu'en butée



- Serrer l'écrou raccord de 3/4 de tour ou 1 tour maximum, l'opération est ensuite terminée

