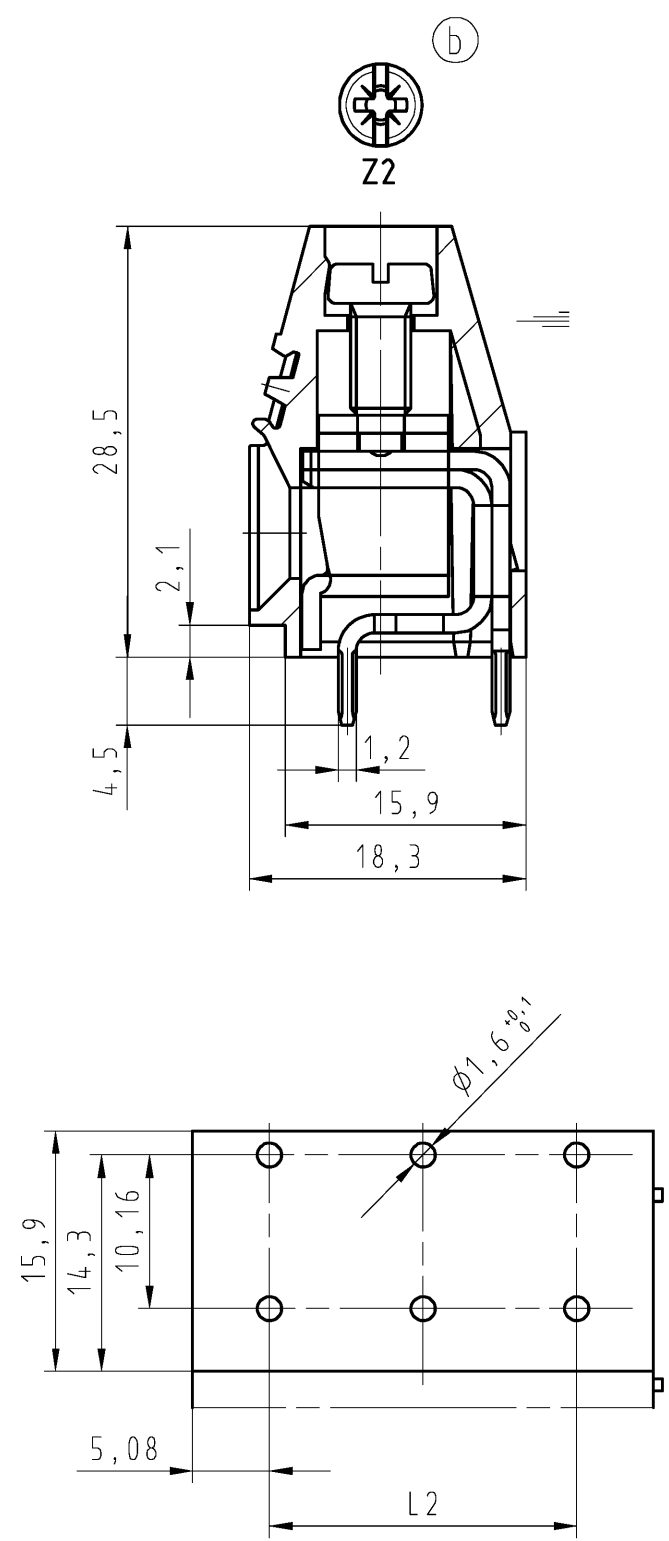


These dimensions will be especially checked at delivery  
Only inspection dimensions  
With /E marked dimensions are only valid for internal use

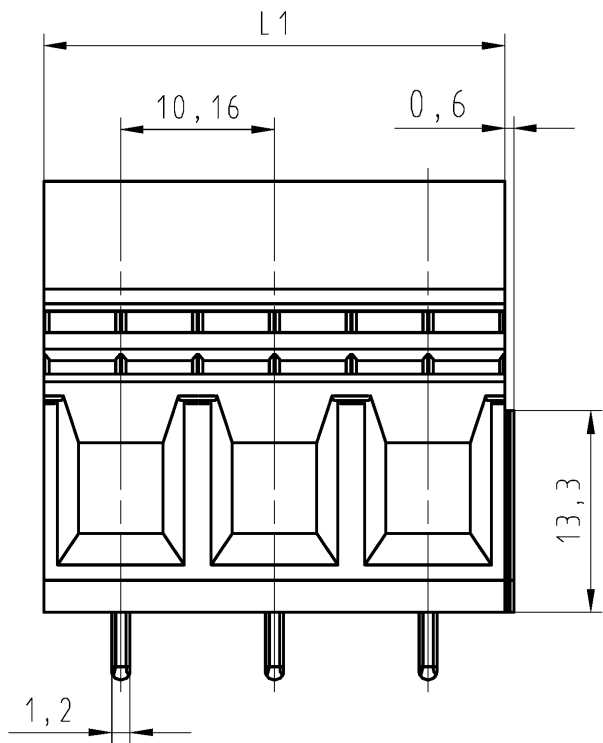
Diese Maße werden bei Abnahme besonders geprüft  
Ausschließlich Prüfmaße  
Mit /E gekennzeichnete Maße sind nur für interne Zwecke gültig

These dimensions will be especially checked at delivery  
Only inspection dimensions  
With /E marked dimensions are only valid for internal use

These dimensions will be especially checked at delivery  
Only inspection dimensions  
With /E marked dimensions are only valid for internal use



Lochbildtoleranzen nach DIN IEC 326 Teil 3 sehr fein  
drill hole tolerances acc. to DIN IEC 326 part 3 very fine



gezeichnet/drawn:  
27.002.2353.0

Technische Daten  
Technical Data

	VDE	UL	CSA
Bemessungsspannung V rated voltage	630	D300 C150	D300 C150
Bemessungsstrom A rated current	57	D10 C65	D10 C60
Anschlußbereich max.mm /AWG connection range	16	6	6
Brennbarkeitsklasse UL 94 V-0 flamability rating UL 94 V-0			
Klemmschraube M4 clamping screw			
Verschmutzungsgrad 3/Überspannungskategorie III pollution degree 3/overvoltage category III			
Kontaktbasismaterial contact basis material	E-Cu 57 F 37		
Diffusionssperre diffusion barrier	≥ 3 µm Ni		
Kontaktoberfläche contact surface	Sn 4-6 µm		
Isoliermaterial insulating material	PA66		

Weitere Daten siehe Katalog  
further data see catalog

Teile-Nr. part no.	Typ type	Polzahl pole	L1	L2
27.002.2253.0	7572 L2 / 2 OB	2	20,32	10,16
27.002.2353.0	7572 L2 / 3 OB	3	30,48	20,32

Tolerierung Size ISO 14405 (E)/Tolerance system Size ISO 14405 (E).  
(This ISO-standard describes the envelope principle. According to the envelope principle the deviations of form and parallelism are limited by the size tolerances).

ja/yes  Stoffverbots- und Deklarationsliste nach WN 5020.010 ist einzuhalten.  
Conformity with Wieland document WN 5020.010 e (list of prohibited / declarable hazardous substances) to be declared!

Freitoleranz nach General tolerance CAD - Zeichnung, keine manuellen Änderungen CAD - drawing, no manual modifications allowed 1.Verwendung: First Use: Blatt: 1 von 1 Sheet: of 1

Werkstoff/Material Farbe: grau, ähnl. RAL 7032 colour: grey, sim. to RAL 7032	2002 Tag/Date Name 30.04. Bauer F.	T	Zeichnung Nr./Drawing No. 27.002.2253.0 01K	Index b
Maßstab/Scale 2:1	gezeichnet/drawn geprüft/checked Normgepr. Stand./check			
Maße in mm/Dimensions are in mm				
Ersatz für/Replacement for: -				
b 14.07.2015/ a 17.05.2006/ Index Datum / Blatt Date / Sheet	www.wieland-electric.com		LP_KLEMME Rastermaß 10,16 PCB-Terminal pitch 10,16	
Änderung/Revision	7572 L2/.. OB			

Weitergabe sowie Vervielfältigung dieses Dokuments, Verwertung und Mitteilung seines Inhalts sind verboten, soweit nicht ausdrücklich gestattet.  
 The reproduction, distribution and utilization of this document as well as the communication of its contents to others without express authorization is prohibited.