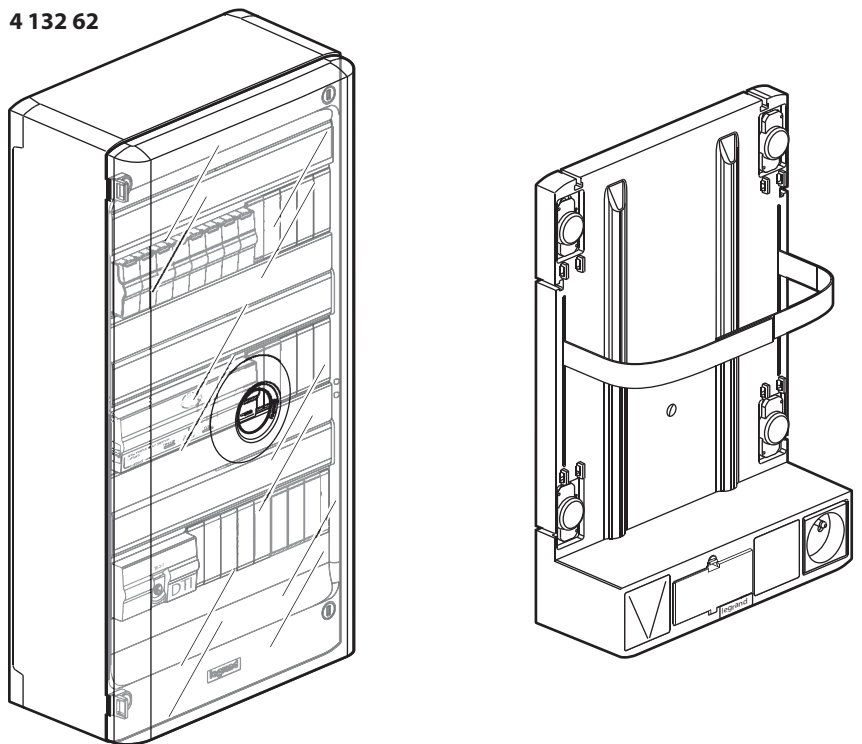


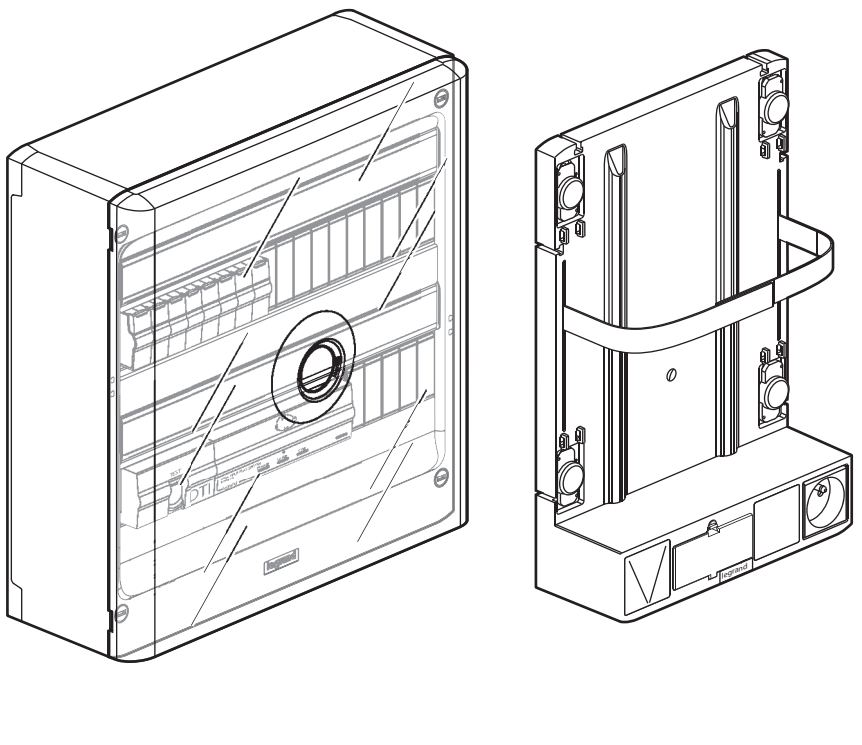


■ **PRÉSENTATION COFFRET TRIPLE PLAY GIGABIT**

4 132 62



4 182 62



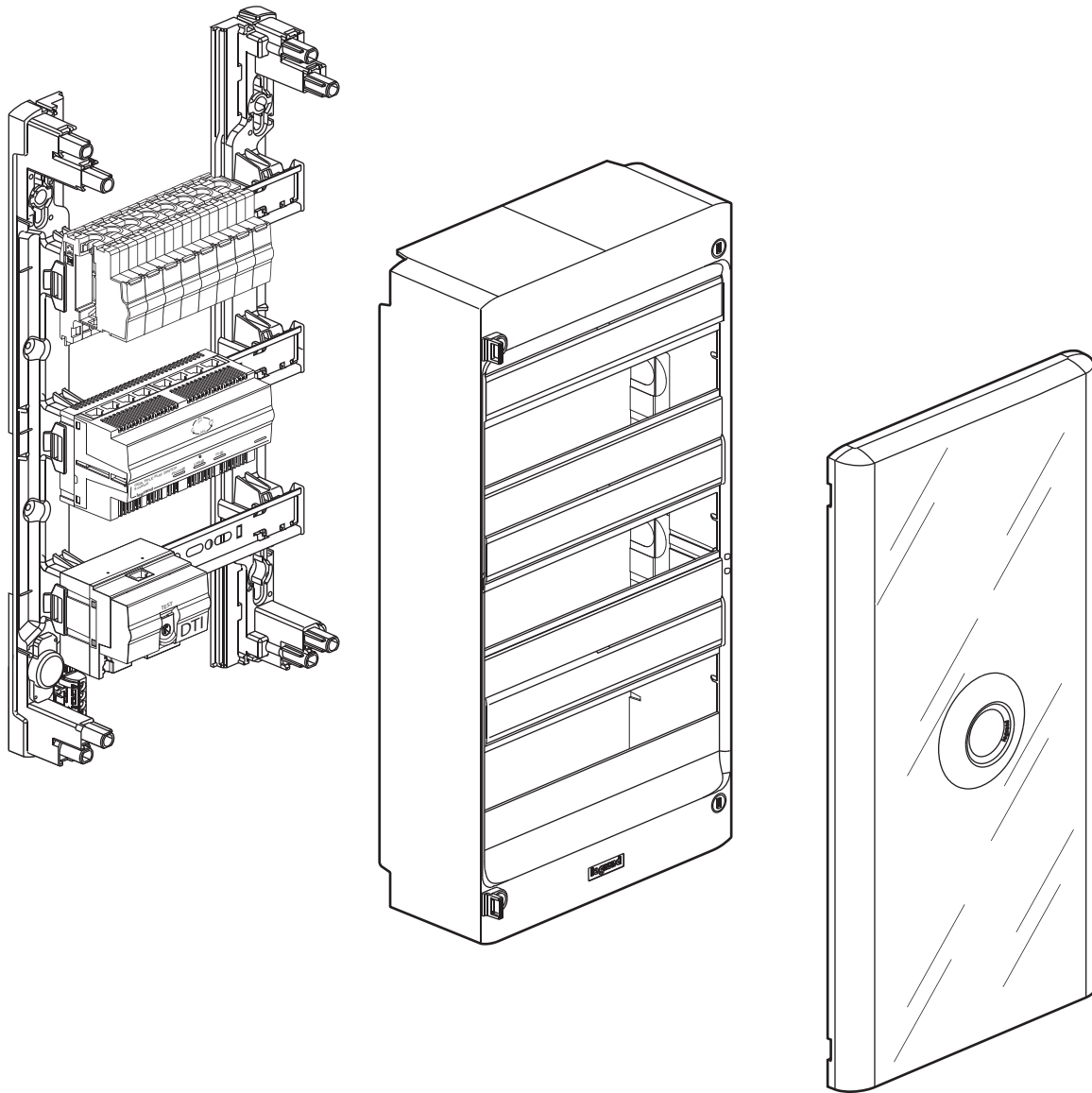
Répond aux exigences de la NF C 15-100 qui prend en compte l'arrêt sur les réseaux de communication

Coffret prêt à recevoir l'arrivée fibre optique

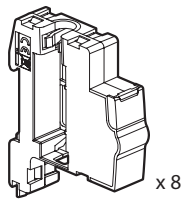
SOMMAIRE

- Présentation du coffret 1
- Composition du coffret 2
- Composants pré-installés 2
- Composants à installer 3
- Accessoires pour box opérateur 3
- Schéma de principe 3
- Fixation 4-5
- Disposition des départs RJ 45 5
- Câblage 6
- Préparation du câble Grade 2 TV 7
- Raccordement arrivée téléphone sur DTI 7
- Schéma d'installation n°1 8
- Schéma d'installation n°2 9
- Alimentation 10
- Raccordement de la centrale triple play 10
- Mise en oeuvre avec support box 11
- Raccordement à la box 12
- Consignes de sécurité 12

■ COMPOSITION DU COFFRET

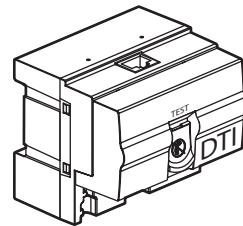


■ COMPOSANTS PRE-INSTALES

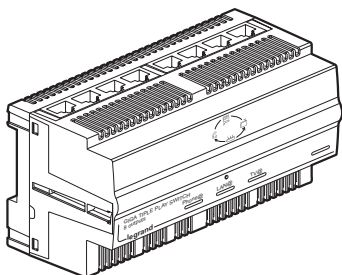


x 8

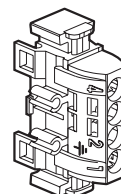
Modules de brassage



DTI RJ 45
modulaire

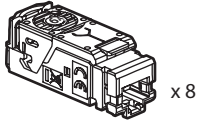


Centrale automatique triple play Gigabit
8 sorties RJ 45

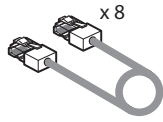


Bornier de terre

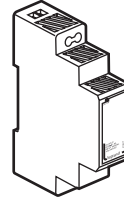
■ COMPOSANTS A INSTALLER



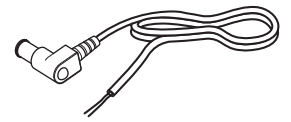
Connecteurs RJ 45
Cat 6 STP x 8



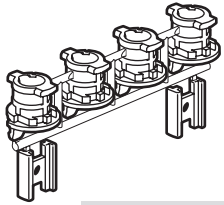
Cordons de
brassage RJ 45 F/UTP x 8



Alimentation 9 V



Cordon alimentation

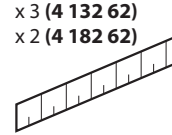


Grappe de fixation



x 26 (4 132 62)
x 18 (4 182 62)

Obturbateurs



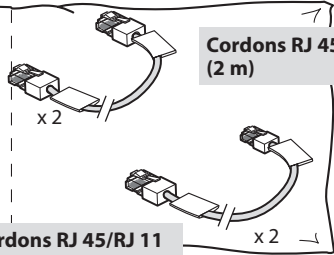
x 3 (4 132 62)
x 2 (4 182 62)

Bandes d'étiquettes
de plastron



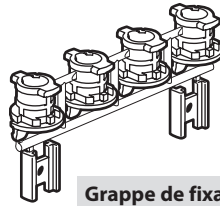
Porte de coffret

■ ACCESSOIRES POUR BOX OPERATEUR

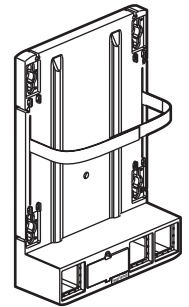


Cordons RJ 45/RJ 45
(2 m) x 2

Cordons RJ 45/RJ 11
(2 m) x 2



Grappe de fixation



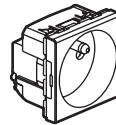
Support box
opérateur



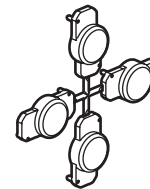
Sortie de câble



Obturbateur

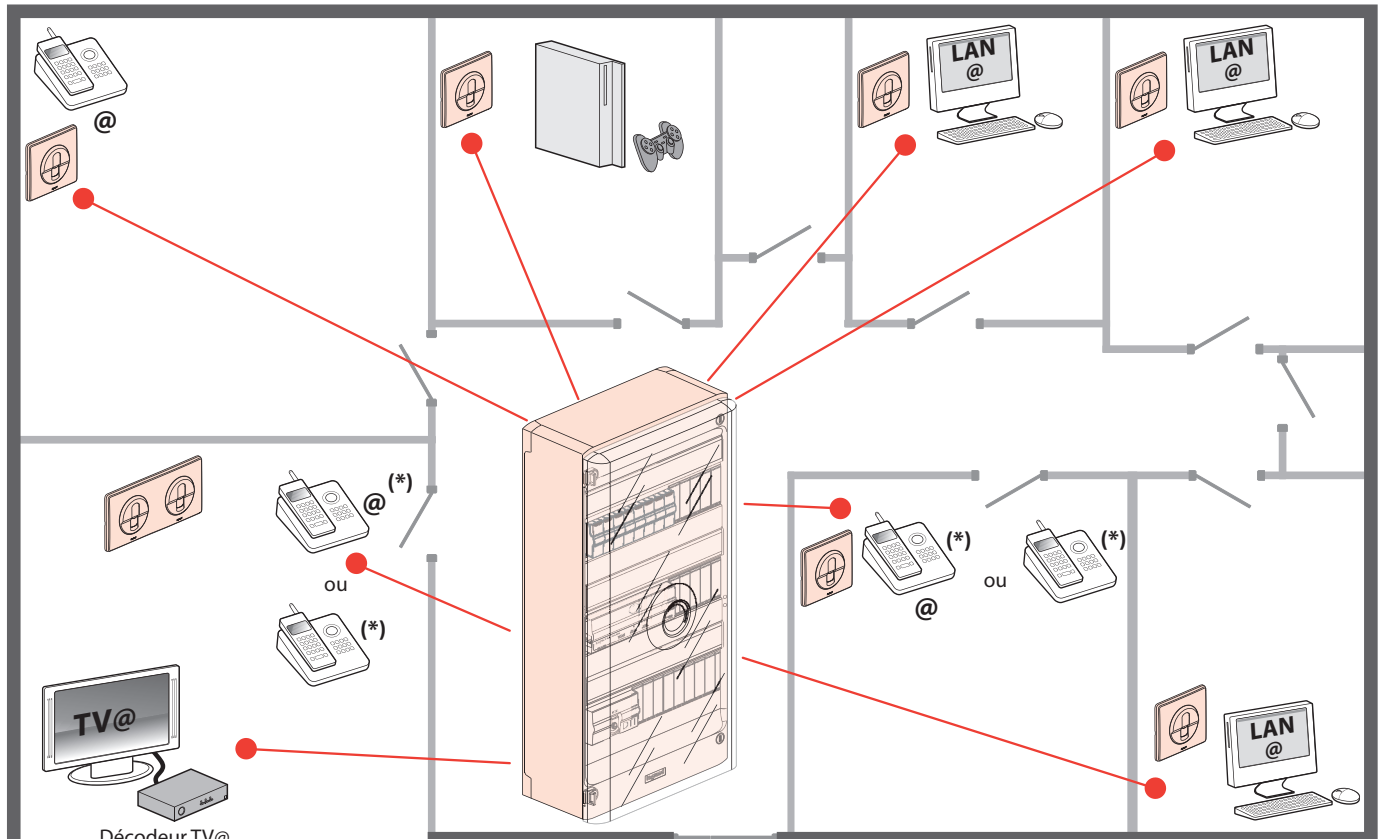


Prise 2 P+T - 16 A



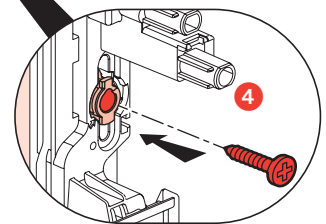
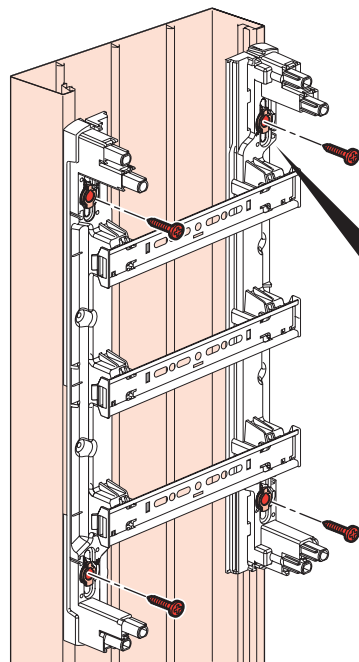
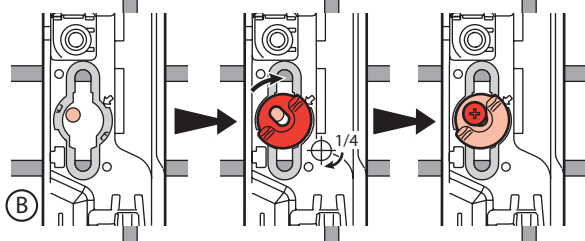
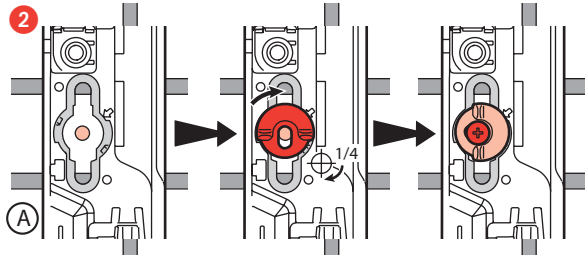
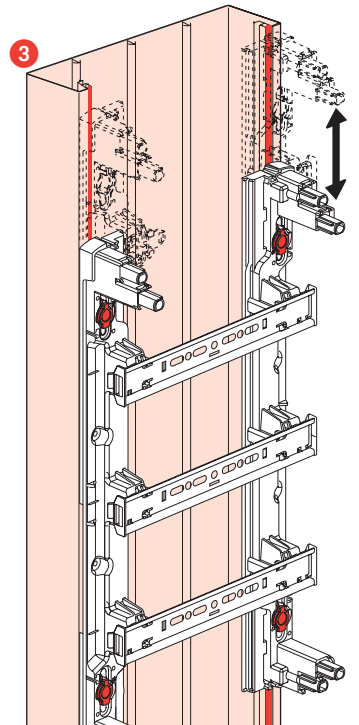
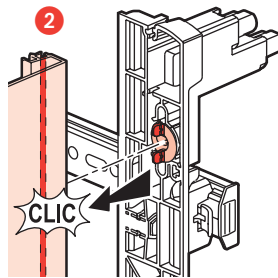
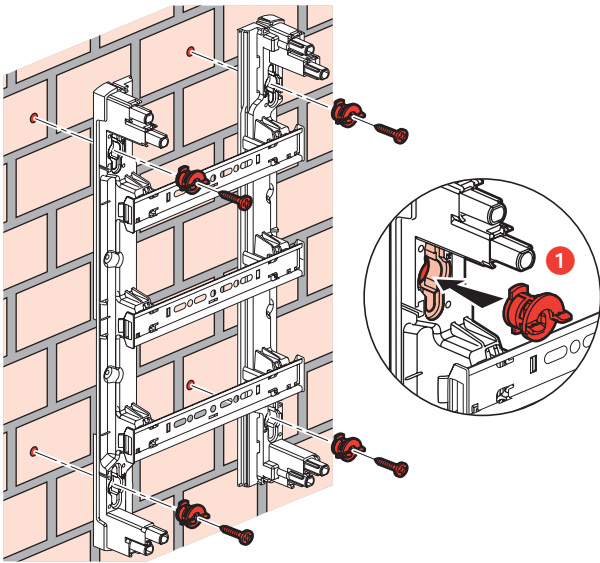
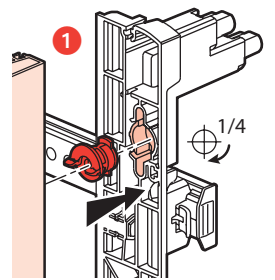
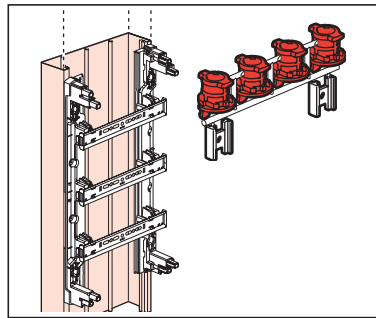
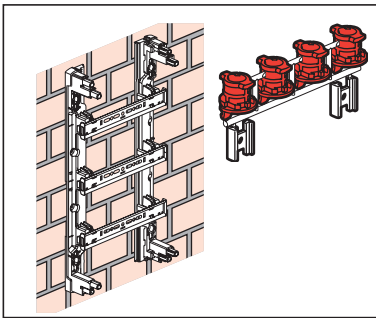
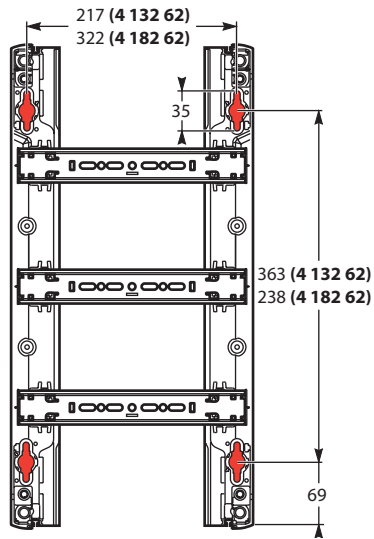
Grappe de bouchons

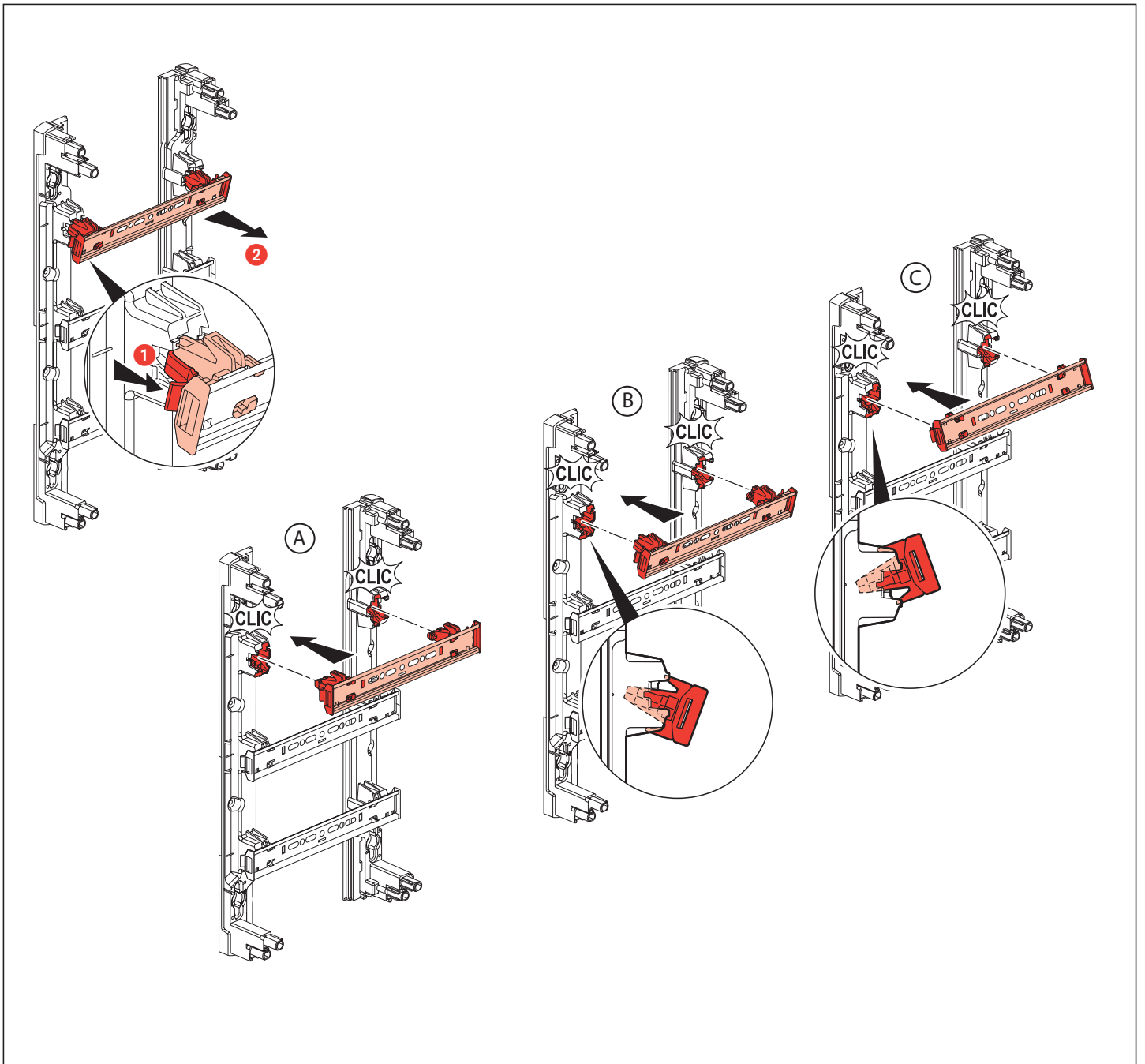
■ SCHEMA DE PRINCIPE



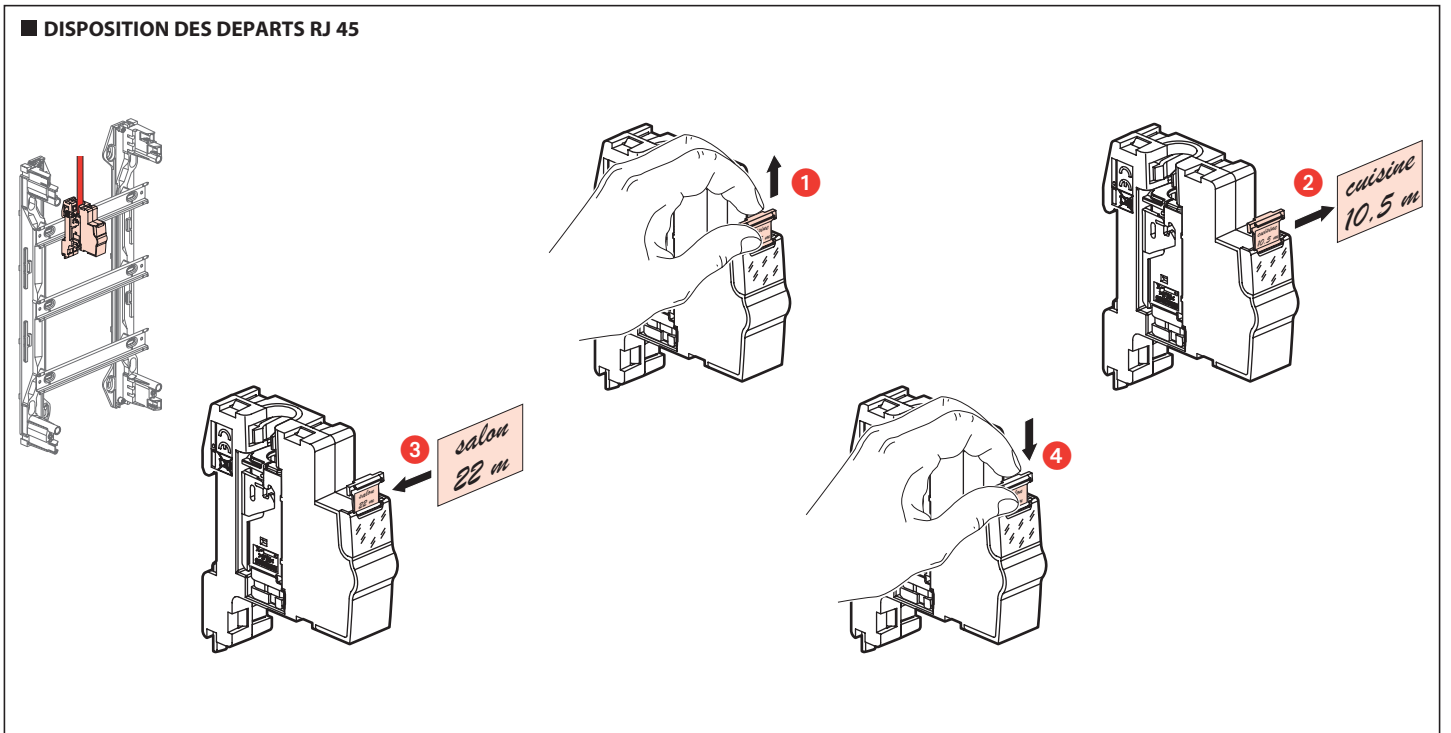
(*) : Suivant la ligne téléphonique connectée à la centrale triple play

■ FIXATION

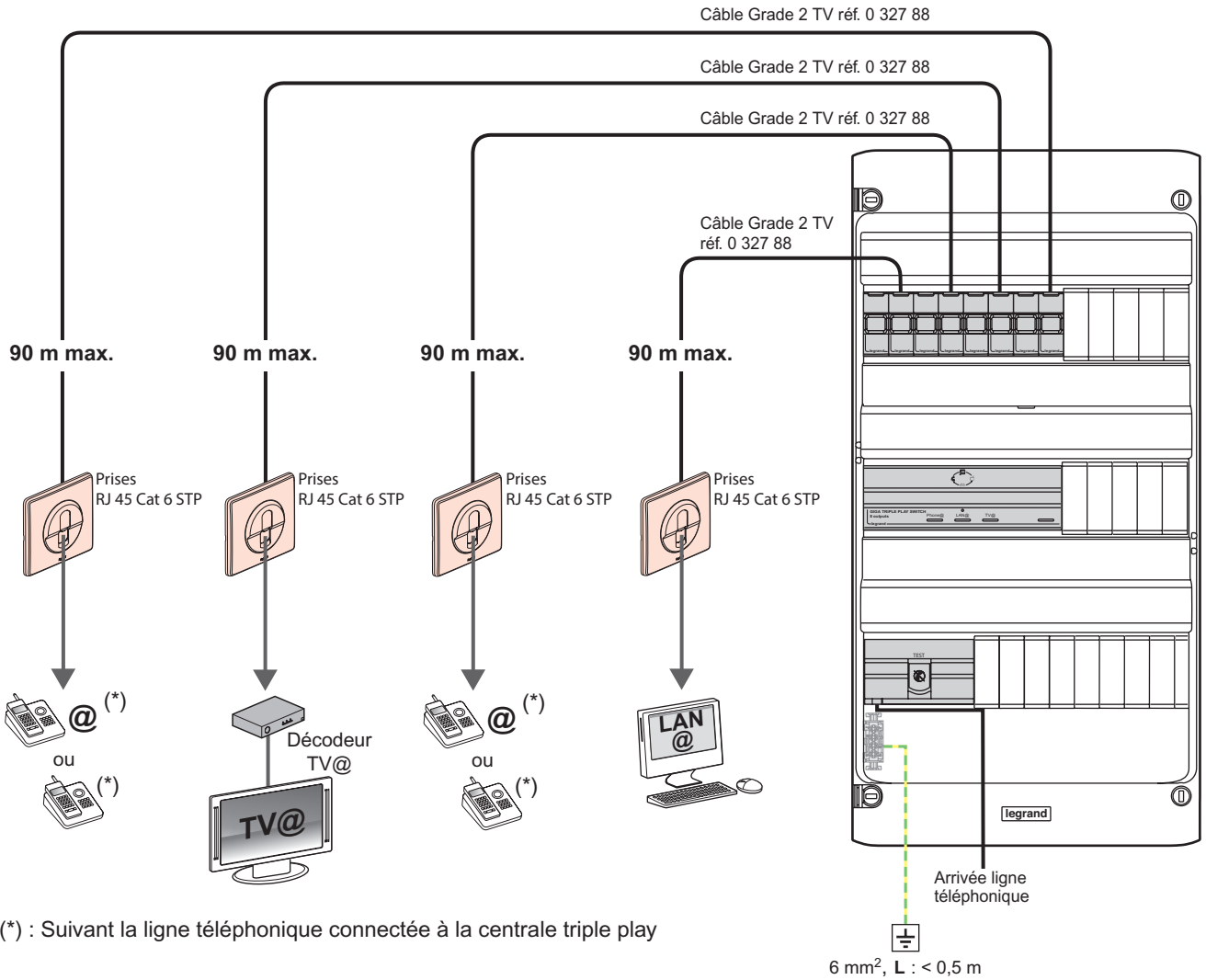




■ DISPOSITION DES DEPARTS RJ 45

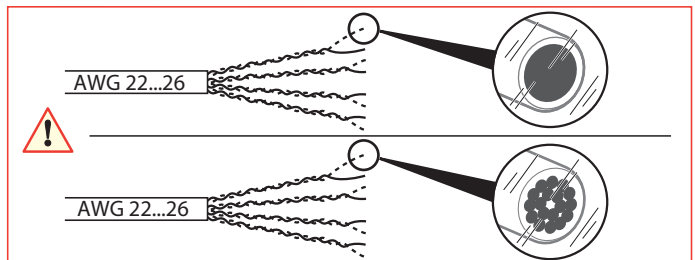
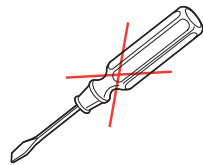
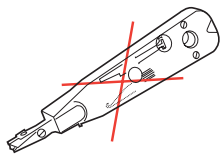
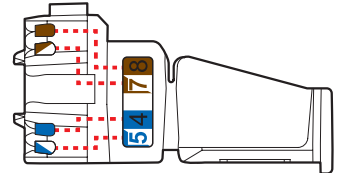
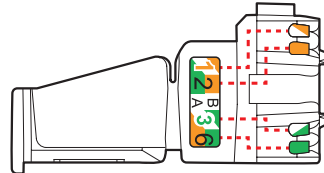
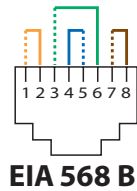
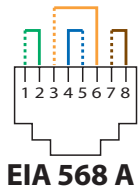


■ CABLAGE



(*) : Suivant la ligne téléphonique connectée à la centrale triple play

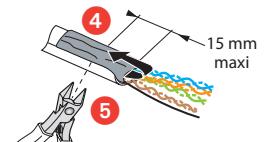
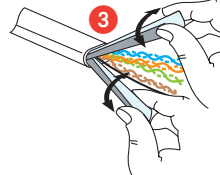
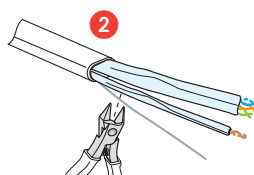
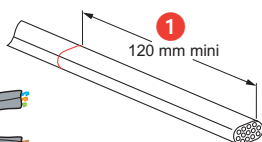
En option répartiteur TV - Sat sur RJ 45 (réf. 4 131 18)



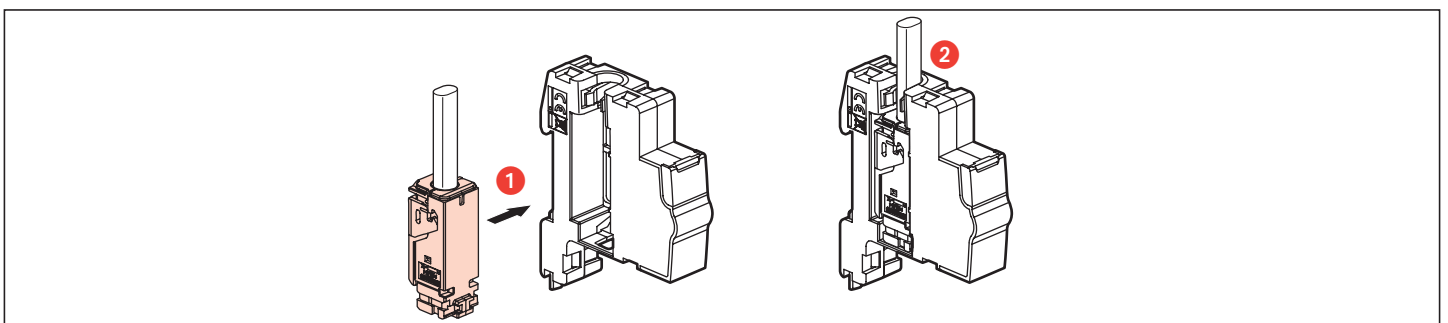
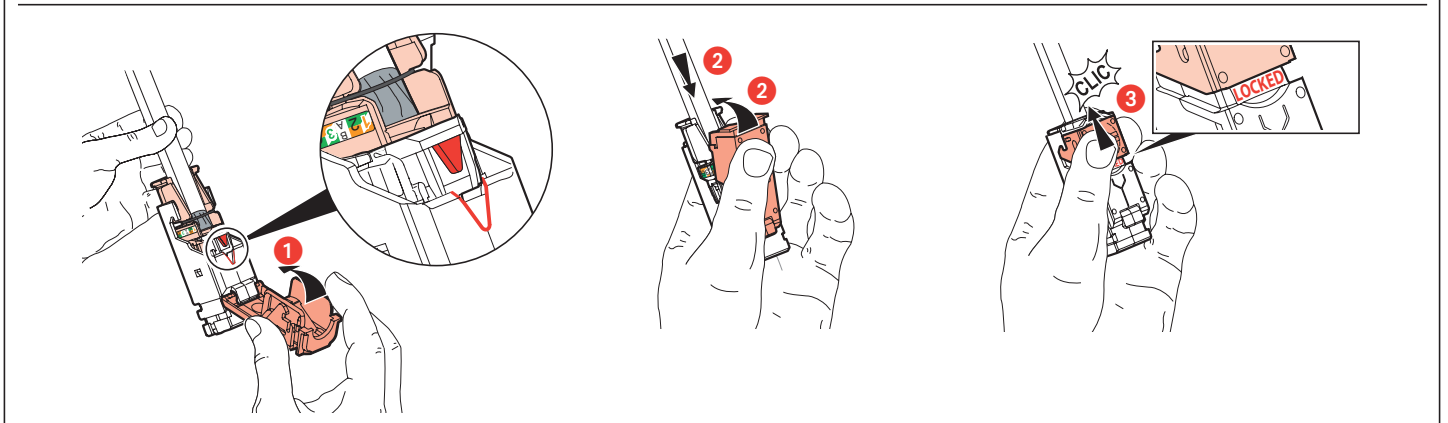
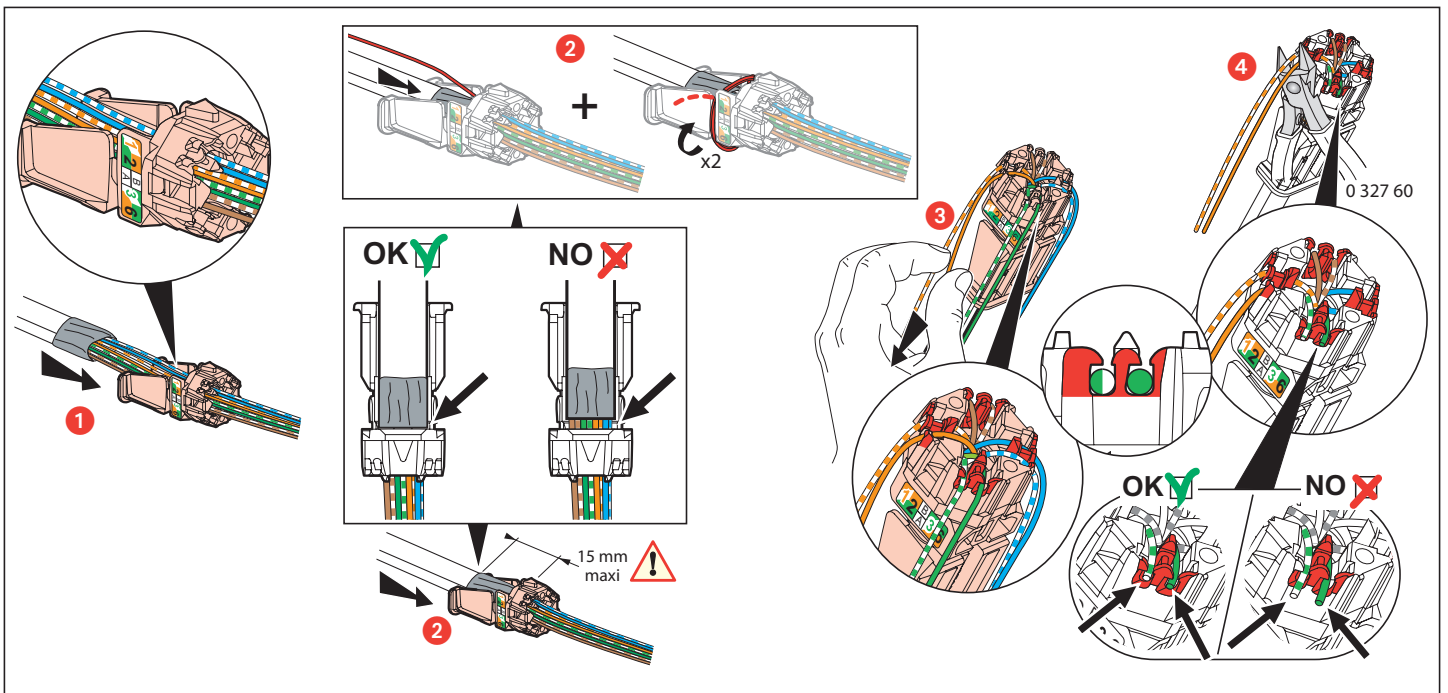
■ PREPARATION DU CÂBLE GRADE 2 TV

0 332 62

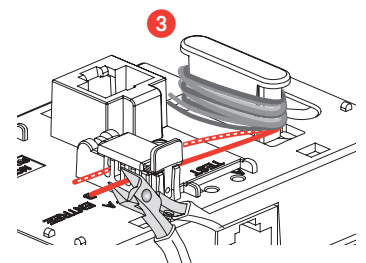
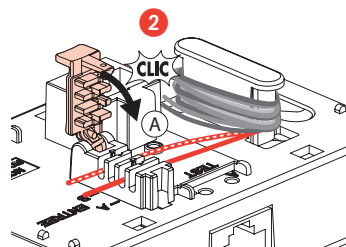
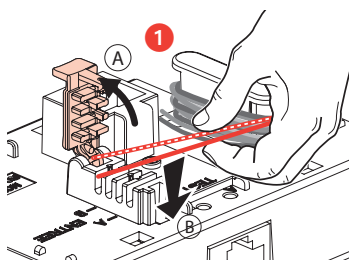
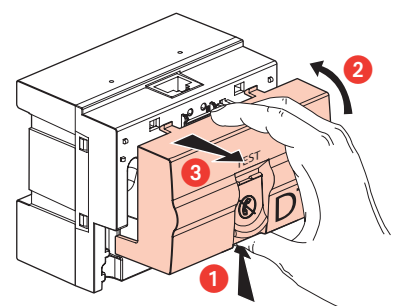
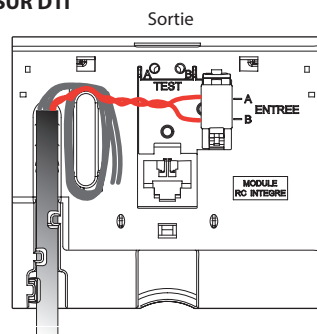
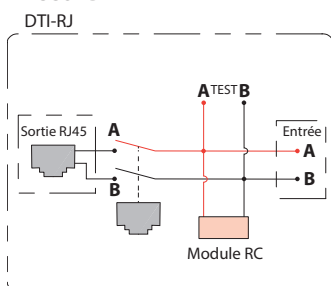
0 327 88
Câble Grade 2 TV
F/UTP dont 1 paire écrantée



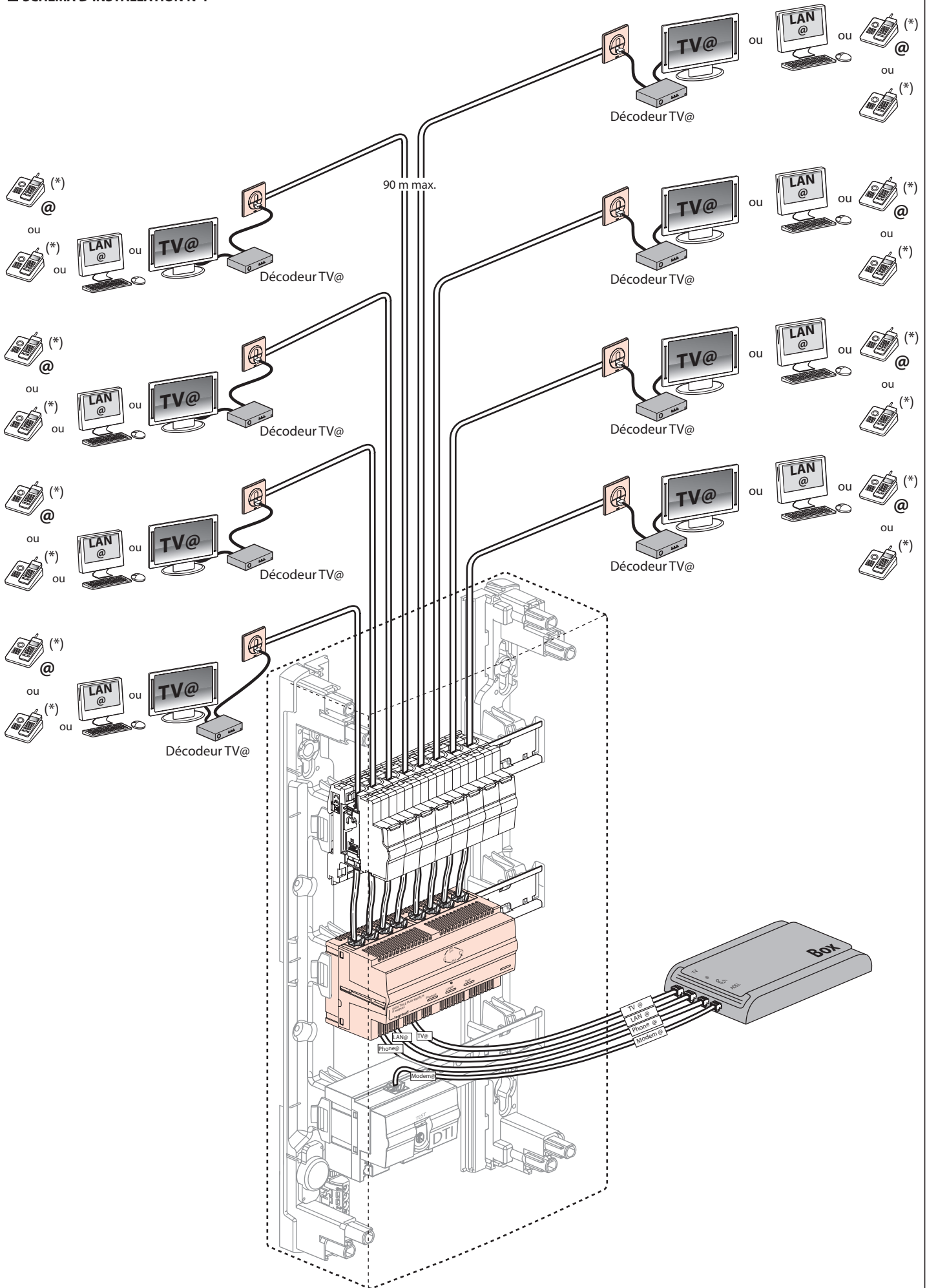
5



■ RACCORDEMENT ARRIVEE TELEPHONE SUR DTI

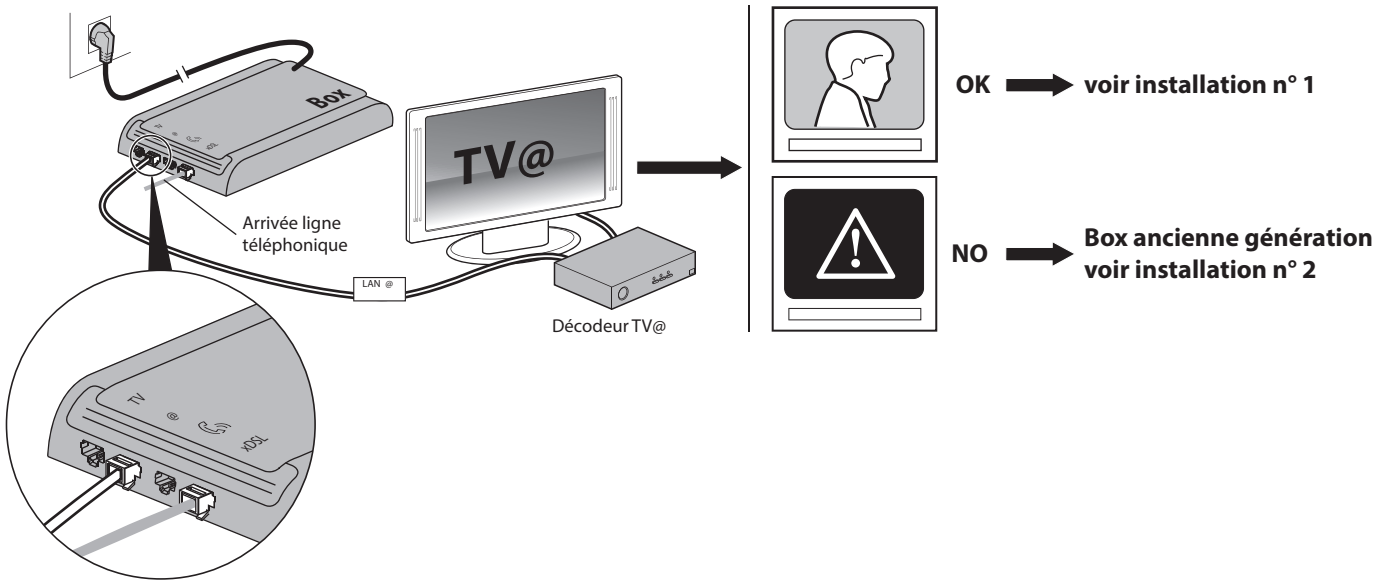


■ SCHEMA D'INSTALLATION N°1

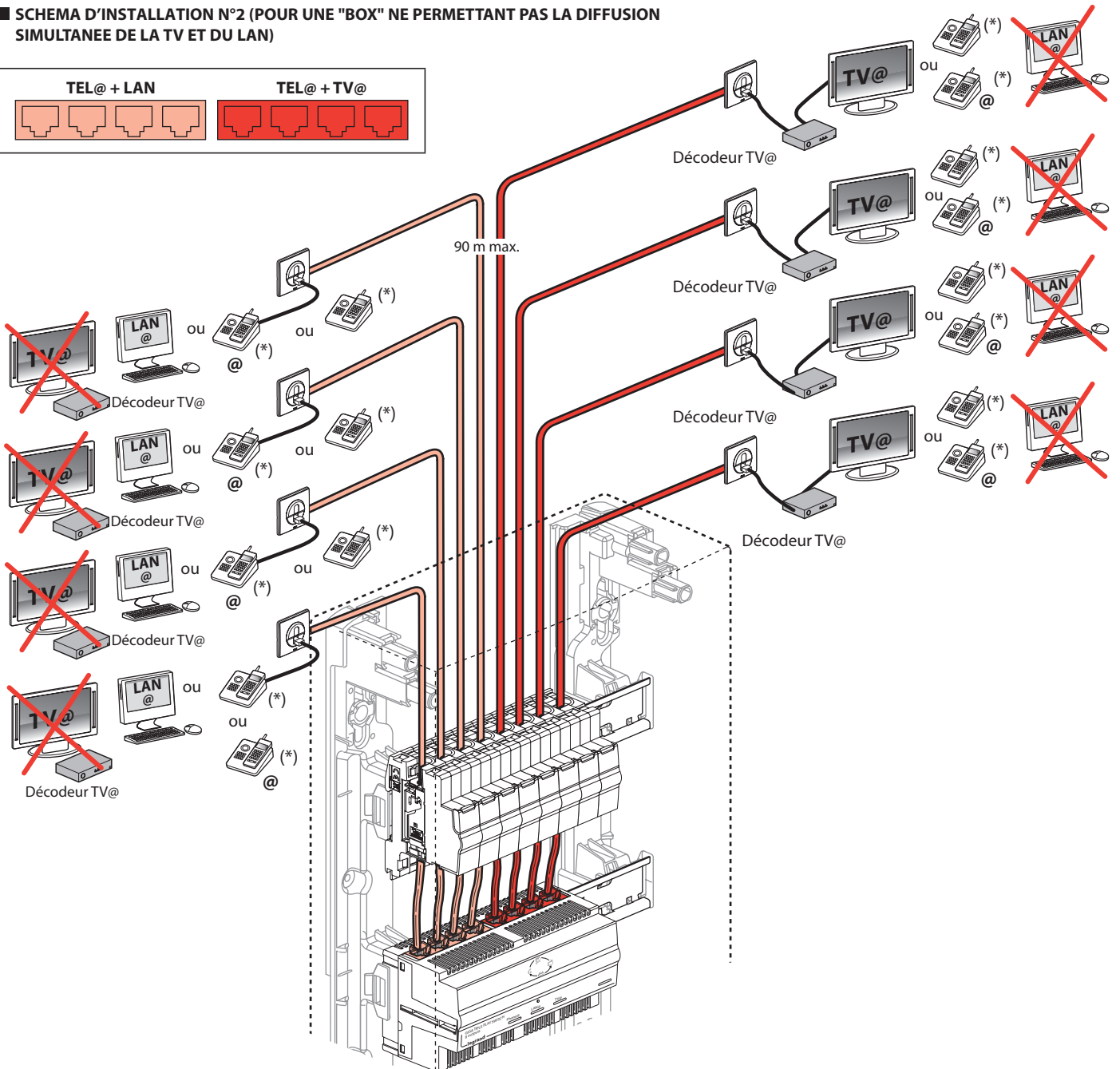
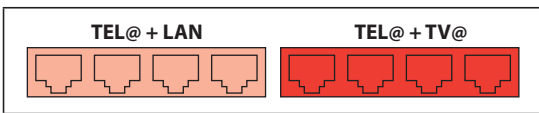


(*) : Suivant la ligne téléphonique connectée à la centrale triple play

Votre "box" ne permet peut-être pas d'avoir sur la même prise murale RJ 45 le réseau informatique ou le décodeur TV/IP. Ci-dessous un moyen simple de le vérifier en connectant votre décodeur TV à la sortie LAN Ethernet de votre box.

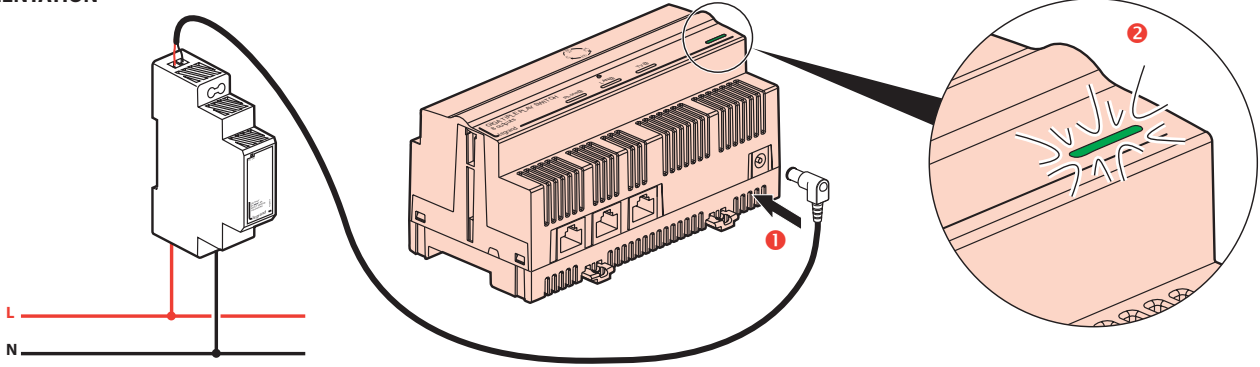


■ SCHEMA D'INSTALLATION N°2 (POUR UNE "BOX" NE PERMETTANT PAS LA DIFFUSION SIMULTANÉE DE LA TV ET DU LAN)



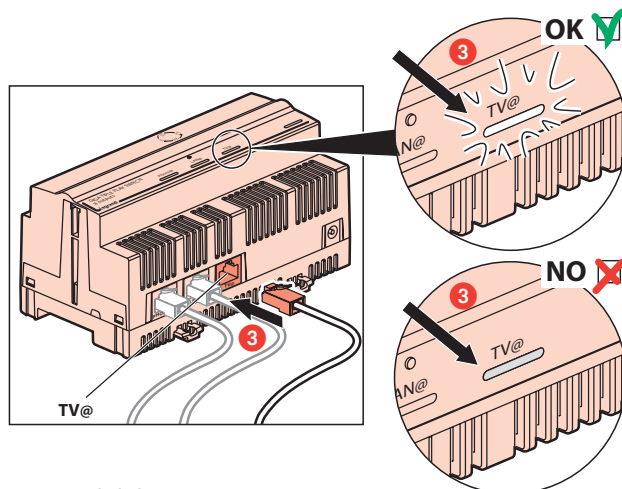
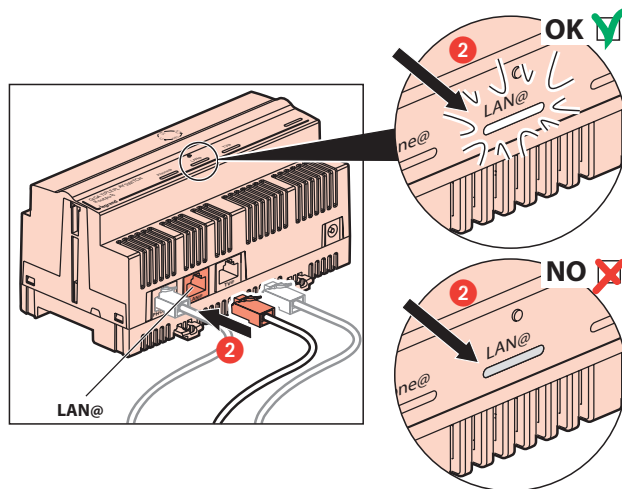
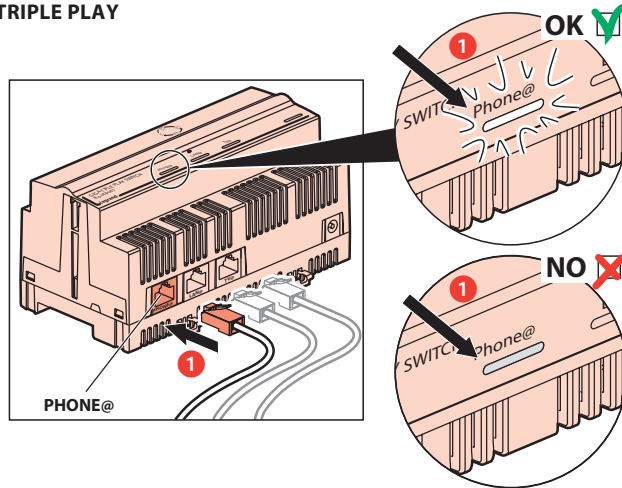
(*) : Suivant la ligne téléphonique connectée à la centrale triple play

■ ALIMENTATION



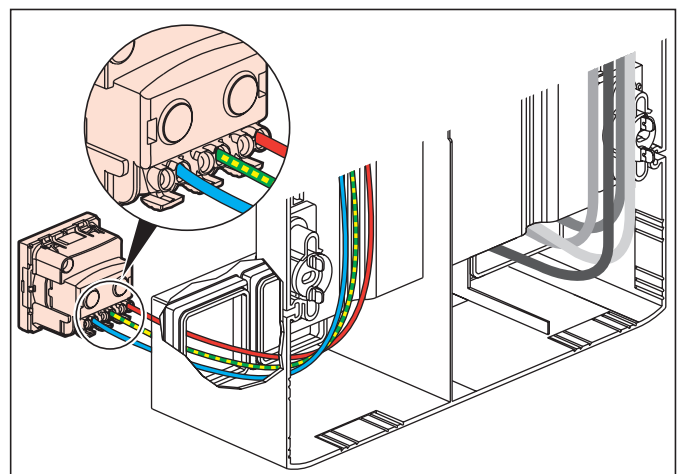
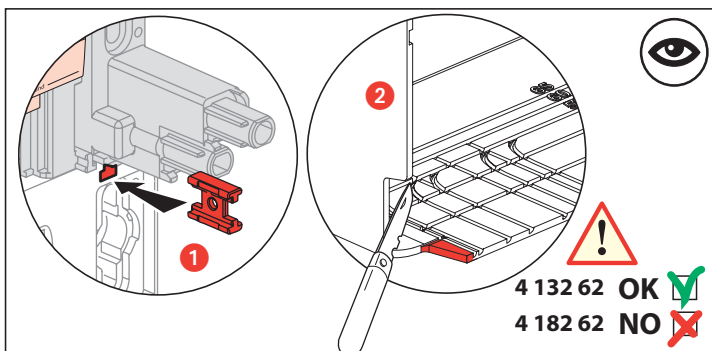
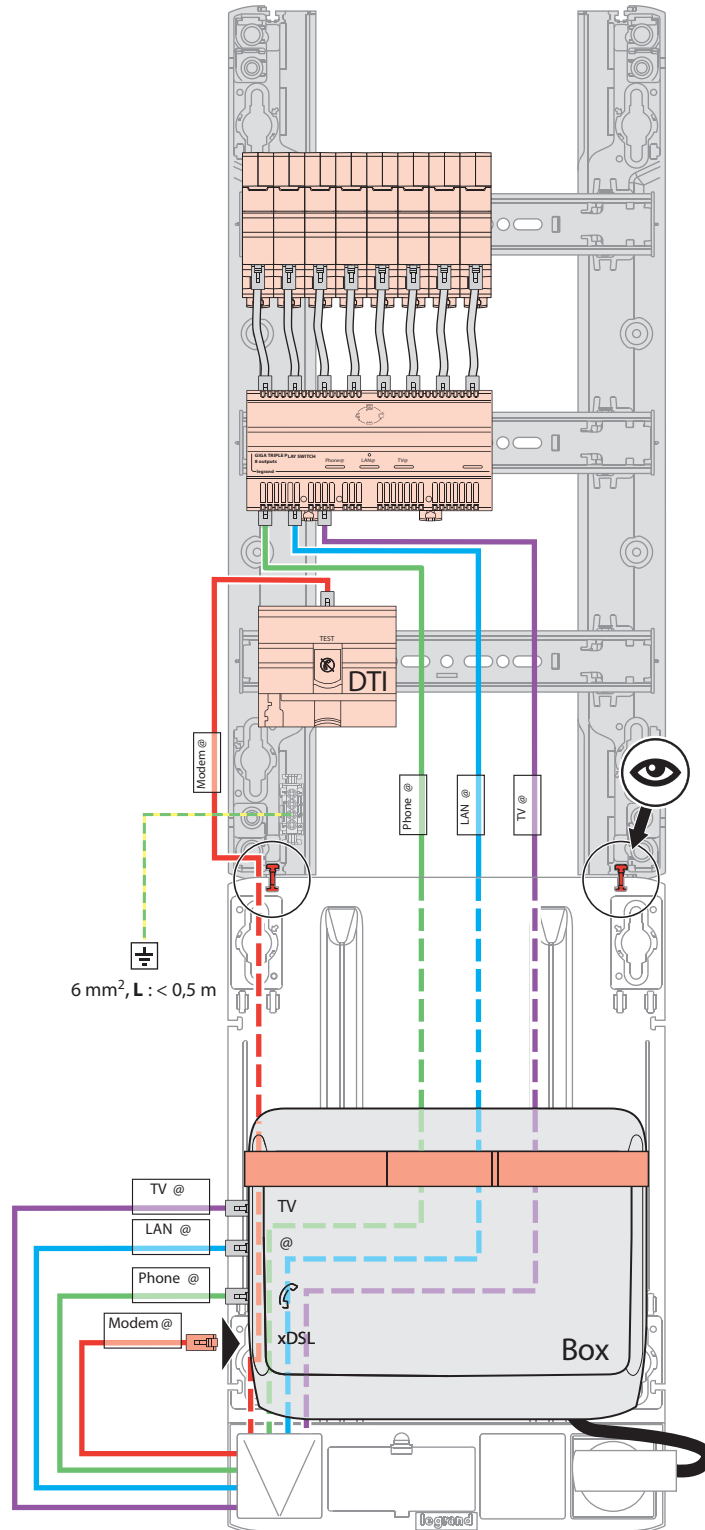
Installer l'alimentation dans le tableau électrique.
Respecter une distance d'aération de 5 mm à gauche
et à droite, 40 mm au-dessus et 20 mm en dessous.

■ RACCORDEMENT DE LA CENTRALE TRIPLE PLAY

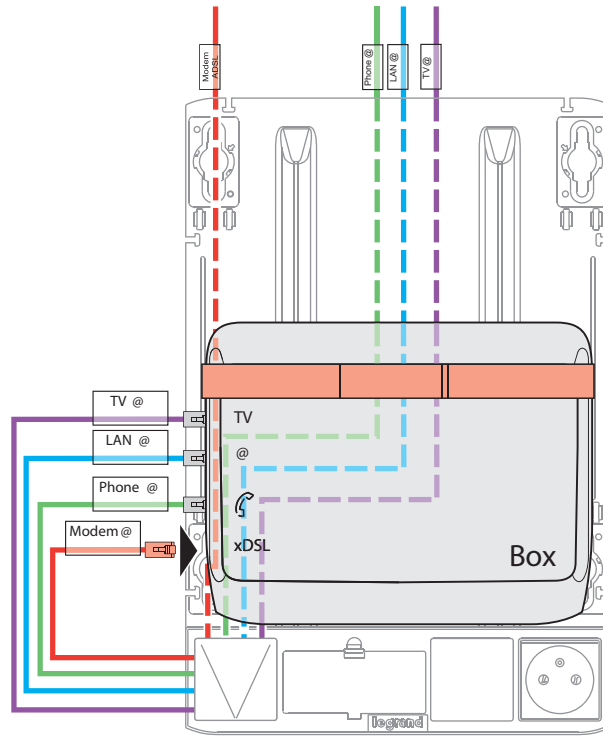


Il est impératif de connecter TV @ à un port de la box (TV ou LAN)

■ MISE EN OEUVRE AVEC SUPPORT BOX



■ RACCORDEMENT A LA BOX



• Nota :

• La sécurité de cet appareil n'est assurée que si l'utilisateur respecte l'ensemble des instructions fournies dans cette notice.

Il est très fortement recommandé d'installer systématiquement un parafoudre de puissance dans le tableau d'abonné (NFC 15-100 § 444.3.3), ainsi qu'un parafoudre téléphonique analogique.

L'installation doit être conforme à la norme NFC 15-100 (et au guide 15-443 pour les parafoudres) :

- cet appareil doit être installé dans un circuit protégé par un disjoncteur 10A (ou 16A)
- parafoudre de puissance dans le tableau d'abonné
- parafoudre téléphonique analogique

⚠ Consignes de sécurité

Ce produit doit être installé conformément aux règles d'installation et de préférence par un électricien qualifié. Une installation et une utilisation incorrectes peuvent entraîner des risques de choc électrique ou d'incendie. Avant d'effectuer l'installation, lire la notice, tenir compte du lieu de montage spécifique au produit.

Ne pas ouvrir, démonter, altérer ou modifier l'appareil sauf mention particulière indiquée dans la notice. Tous les produits Legrand doivent exclusivement être ouverts et réparés par du personnel formé et habilité par Legrand. Toute ouverture ou réparation non autorisée annule l'intégralité des responsabilités, droits à remplacement et garanties.

Utiliser exclusivement les accessoires de la marque Legrand.

⚠ إرشادات الأمان:

يجب تركيب هذا المنتج طبقاً لقواعد التركيب ويفضل أن يقوم بالتركيب كهربائي مؤهل. فقد يؤدي التركيب والاستخدام غير لصحيح إلى مخاطر التعرض لصدمة كهربائية أو نشوب حريق. اقرأ النشرة قبل التركيب. وأفرّد مكاناً لتركيب المنتج خاصاً به. لا تفتح أو تفك أو تعدّل أو تخوّر المنتج ما لم يُشَر إلى ذلك بشكل محدد في النشرة. فكل منتجات Legrand يجب فتحها وإصلاحها حصراً من قبل فنيين مدربين ومؤهلين لدى Legrand. وكل فتح أو إصلاح غير مسموح به يُبطل المسؤوليات وحقوق الاستبدال والضمانات. لا تستخدم سوى إكسسوارات من ماركة Legrand حصراً.



Ce symbole indique qu'en fin de vie, le produit doit être collecté séparément des autres déchets et remis à un centre de collecte agréé dans le respect des normes et dispositions légales en vigueur dans les pays de l'UE, pour prévenir les effets indésirables sur l'environnement et la santé des personnes. L'élimination abusive du produit est passible des sanctions prévues par la loi. Il est recommandé de s'assurer que dans le pays où le produit est utilisé, ce dernier est soumis aux réglementations WEEE/DEEE.