

## 1983 - Micro Rodio - symétrique faisceau intensif

Code: 414882-00

### INFORMATIONS GÉNÉRALES



Article	1983 - Micro Rodio - symétrique faisceau intensif
Code	414882-00

### DIMENSIONS ET POIDS

Longueur (mm)	145 mm
Largeur (mm)	45 mm
Hauteur (mm)	227 mm
Poids (Kg)	1.17 kg

### INSTALLATION

Surface d'exposition au vent (mm)	L 8600 mm <sup>2</sup> , F 27800 mm <sup>2</sup>
-----------------------------------	--

### CARACTÉRISTIQUES ÉLECTRIQUES ET CONTRÔLES

Tension (V)	230 V
Fréquence (Hz)	50 Hz
Alimentation	CLD
Facteur de puissance	≥0.9
Protection contre les surtensions (commune) (EN 61547)	1 kV, 2 kV
Classe d'isolation	Classe I
Contrôle et réglage	Aucun



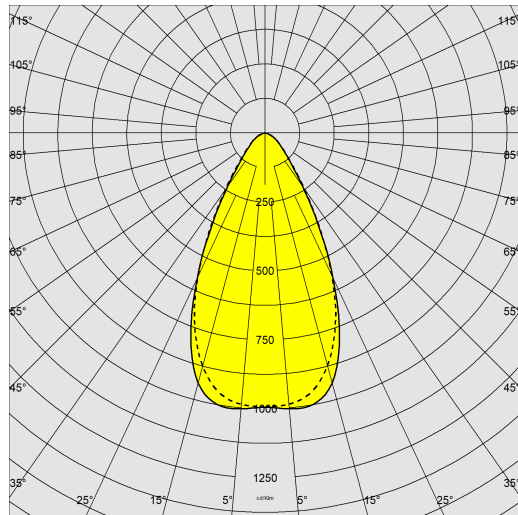
Pour apporter la meilleure solution à tous les projets lumière où le format de l'appareil a une importance significative, Disano présente Micro Rodio, le projecteur qui concentre toute la technologie de la famille Rodio dans une petite taille. Il est aussi disponible en version LED COB pour optimiser davantage la qualité de la lumière. Sa longue durée de vie est garantie par la qualité des matériaux et des sources lumineuses à LED.



## 1983 - Micro Rodio - symétrique faisceau intensif

Code: 414882-00

### DONNÉES PHOTOMÉTRIQUES



Type distribution	Symétrique faisceau intensif
Source lumineuse	LED
CRI	80
Flux lumineux (sortant) (lm)	3097 lm
Puissance absorbée (totale) (W)	28 W
CCT	4000 K
Efficacité lumineuse (lm/W)	111 lm/W
Low Flicker	luminaire avec flicker très limité : lumière uniforme pour une plus grande sécurité visuelle.
Maintien du flux lumineux LED	50000 hr, L 80, B 20

### CARACTÉRISTIQUES MÉCANIQUES

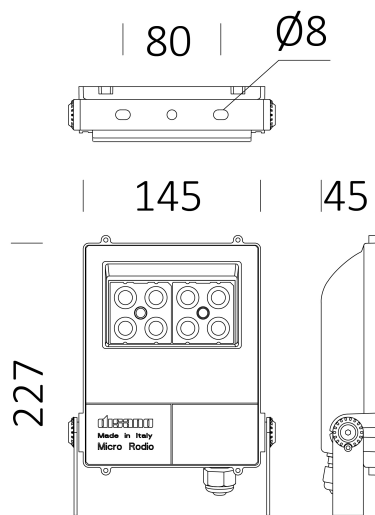
Résistance aux chocs mécaniques (IK)	IK08
IP	66
Température ambiante - Min.	-20 °C
Température ambiante - Max.	40 °C



## 1983 - Micro Rodio - symétrique faisceau intensif

Code: 414882-00

### MATÉRIAUX ET COULEURS



### TÉLÉCHARGEMENT

#### MONTAGES

[InstructionsMontage microrodio 09-22.pdf](#)

#### DESSINS

[BIM 1983 Micro Rodio - symmetric narrow beam - 20200528.zip](#)

[DessinTechnique 1983.dxf](#)

[DessinTechnique3D disano 1983 microrodio.3ds](#)



Corps	aluminium moulé sous pression avec ailettes de refroidissement incorporées dans le capot.
Optique	PMMA haute performance, résistant à haute température et au rayonnement UV.
Diffuseur	verre trempé épaisseur 4 mm résistant aux chocs thermiques et mécaniques (NF EN 12150-1/2001).
Dissipateur	le système de dissipation thermique a été tout spécialement mis au point pour faire fonctionner les LED à des bonnes températures, afin de garantir un rendement/une performance excellent/e et une longue durée de vie.
Peinture	phase de prétraitement superficiel du métal, couche de peinture poudre polyester résistante à la corrosion et au brouillard salin, stabilisée aux rayons UV.
Peinture spéciale (SUR DEMANDE)	sur demande : peinture NF EN ISO 9227, essais de corrosion en atmosphères artificielles, pour atmosphères agressives ou marines (littoral).
Couleur	Anthracite
Matériel	-étrier en acier galvanisé peint. -câble d'alimentation. -protection conforme NF EN 61547 contre les surtensions. -joint en caoutchouc silicone. -vis extérieures en acier inox.

### NORMES ET CONFORMITÉ

Classe de sécurité photobiologique	RG0 Ethr
Marquages et essais	CE
Normes de référence	NF EN 60598-1. Degré de protection selon la norme NF EN 60529. Registered Design DM/100271.

### ÉQUIPEMENT

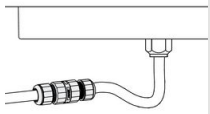
Sur demande	- version avec détecteur de présence (sous-code -19) - isolation en classe II (sous-code -14) - alimentation CLD-D-D (DALI) (sous-code -0041)
-------------	---

### GARANTIE

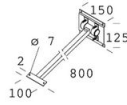
Garantie après-vente	5 yr
----------------------	------

## 1983 - Micro Rodio - symétrique faisceau intensif

Code: 414882-00



339 Connecteur



41 Bras orientable