

A

B

C

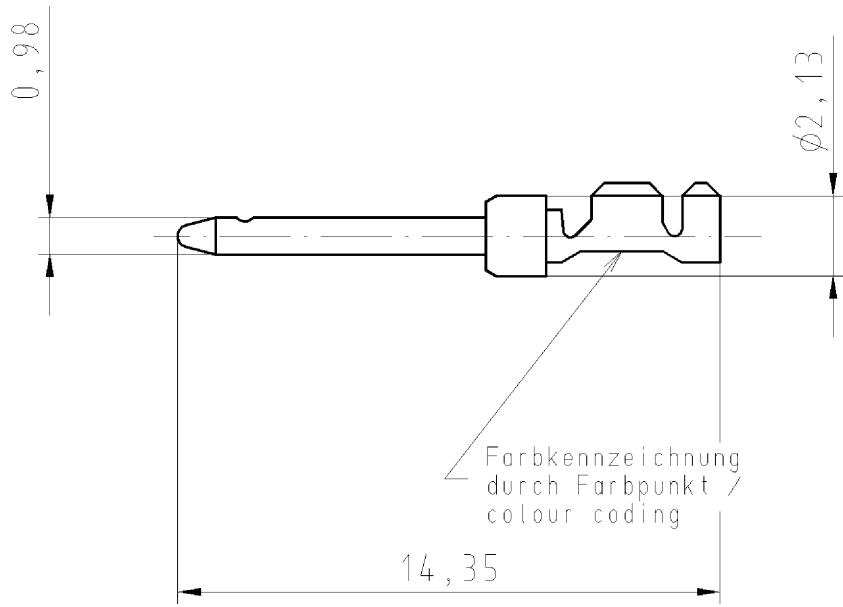
D

E

F

These dimensions will be especially checked at delivery  
 Only inspection dimensions  
 With /E marked dimensions are only valid for internal use

Diese Maße werden bei Abnahme besonders geprüft  
 Ausschließlich Prüfmaße  
 Mit /E gekennzeichnete Maße sind nur für interne Zwecke gültig



Weitere Daten siehe Katalog  
 further data see catalog

Teilenummer Part number	Kontakt- $\phi$ Contact- $\phi$	Farbcode colour coding
05.544.4729.7	0,25-0,5 qmm	rot / red
05.544.4629.7	0,09-0,25qmm	blau /blue

Tolerierung nach DIN 7167/Tolerance system acc. to DIN 7167. (This DIN-standard describes the envelope principle. According to the envelope principle the deviations of form and parallelism are limited by the size tolerances). ja/yes  Stoffverbots- und Deklarationsliste nach UU-TQM-05/03 ist einzuhalten. Conformity with Wieland document UU-TQM-05/03 (list of prohibited / declarable hazardous substances) to be declared!

Freitoleranz nach General tolerance CAD - Zeichnung, keine manuellen Änderungen CAD - drawing, no manual modifications allowed 1.Verwendung: - First Use: - Blatt: 1 von 1 Sheet: of 1

Werkstoff/Material Cu Zn Ni2 Au0,1/Sn4	2007 gezeichnet drawn 23.02. geprüft checked - Normgepr. Stand. check -	Tag/Date Name Schmitt J.	Zeichnung Nr./Drawing No. T 05.544.4729.7 01K	Index
---	--	--------------------------------	---	-------

Maßstab/Scale %	Vol. mm <sup>3</sup> Offl./Surf. mm <sup>2</sup>	Ersatz für/Replacement for: -	Type Benennung/Titel STECKERKONTAKT plug contact 0,09-0,5qmm
Änderung/Revision	<p>Elektrische Verbindungen</p>		

Weitergabe sowie Vervielfältigung dieses Dokuments, Verwertung und Mitteilung seines Inhalts sind verboten, soweit nicht ausdrücklich gestattet. The reproduction, distribution and utilization of this document as well as the communication of its contents to others without express authorization is prohibited.

055444729701K\_4 CADW1042 Schmitt 2007-02-23T09:27:38 1.000