

# Boîtier de raccordement du détecteur AS-Interface

## VBA-2E-G10-ZEJ-2X3M



- Boîtier ultra-compact
- Contacts dorés et torsadés
- Boîtier en une pièce
- Degré de protection IP68 / IP69K
- Connexion directe via une sortie de câble

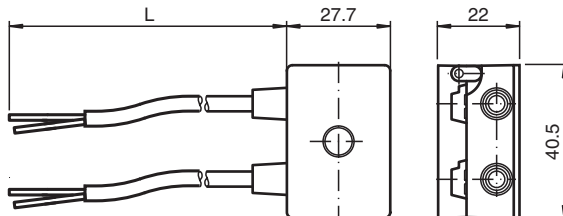
Module ultra-compact G102 entrées, extrémité de câble ouverte



### Fonction

Le modules G10 AS-Interface ultra-compact est adapté à une connexion à distance des détecteurs dans un espace très restreint. Ce coffret monobloc dispose d'un indice de protection IP68/IP69K. Le câble plat AS-Interface est connecté au moyen de broches de contact pointues plaquées or. L'emplacement exact des broches sur le câble est assuré par un mécanisme de pivot. Les détecteurs sont connectés au module par le biais d'une extrémité de câble ouverte. Plusieurs LED indiquent l'état actuel du brin AS-Interface, ainsi que celui des entrées. Elles servent également aux diagnostics. Le module ultra-compact est alimenté par le brin AS-Interface.

### Dimensions



### Données techniques

#### Caractéristiques générales

Type de nœud	Nœud A/B
Spécification AS-Interface	V3.0
Spécification de la passerelle	≥ V2.0
numéro de fichier UL	E223772 "For use in NFPA 79 Applications only"

#### Valeurs caractéristiques pour la sécurité fonctionnelle

MTTF <sub>d</sub>	555 a
-------------------	-------

#### Éléments de visualisation/réglage

LED FAULT	affichage des erreurs ; LED rouge rouge : erreur de communication ou l'adresse est 0 rouge clignotant : surcharge alimentation du capteur ou sorties
LED AS-i	Tension AS-Interface; LED verte

Date de publication: 2021-09-22 Date d'édition: 2021-09-22 : 263374\_fra.pdf

Reportez-vous aux « Remarques générales sur les informations produit de Pepperl+Fuchs ».

Groupe Pepperl+Fuchs  
www.pepperl-fuchs.com

États-Unis : +1 330 486 0001  
fa-info@us.pepperl-fuchs.com

Allemagne : +49 621 776 1111  
fa-info@de.pepperl-fuchs.com

Singapour : +65 6779 9091  
fa-info@sg.pepperl-fuchs.com

PEPPERL+FUCHS

## Données techniques

LED IN		état de commutation (entrée) ; 2 LEDs jaune
<b>Caractéristiques électriques</b>		
Tension assignée d'emploi	$U_e$	18,5 ... 31,6 V d'AS-Interface
Courant assigné d'emploi	$I_e$	≤ 40 mA (sans détecteurs) / max. 120 mA
Classe de protection		III
Protection contre les surtensions		$U_{AUX}$ , $U_e$ : catégorie de surtension III, alimentations en tension à séparation sûre (PELV)
<b>Entrée</b>		
nombre/type		2 entrées pour capteurs à 2 ou 3 fils (PNP), DC
Alimentation		de AS-Interface
Tension		21 ... 31 V
intensité de courant maximal admissible		75 mA pour $T_B \leq 40 \text{ °C}$ (104 °F) 60 mA pour $T_B \leq 75 \text{ °C}$ (167 °F) résistant aux surcharges et aux courts-circuits
Courant d'entrée		≤ 9 mA (limitation interne)
Point de commutation		selon DIN EN 61131-2 (Typ 2)
0 (non amorti)		≤ 3 mA
1 (amorti)		≥ 5 mA
temporisation du signal		< 1 ms (entrée/AS-Interface)
<b>Conformité aux directives</b>		
Compatibilité électromagnétique		
Directive CEM selon 2014/30/EU		EN 62026-2:2013
<b>Conformité aux normes</b>		
Degré de protection		EN 60529:2000
norme de bus de terrain		EN 62026-2:2013
Entrée		EN 61131-2:2007
Emission d'interférence		EN 61000-6-4:2007
AS-Interface		EN 62026-2:2013
Immunité		EN 61000-6-2:2005, EN 61326-1:2006, EN 62026-2:2013
<b>Indications pour la programmation</b>		
profil		S-0.A.2
Code IO		0
Code ID		A
Code ID1		7
Code ID2		2
<b>Bit de donnée</b> (fonction via l'AS-Interface)		<b>EntréeSortie</b>
D0		IN1 -
D1		IN2 -
D2		- -
D3		- -
<b>Bit de paramètre</b> (programmable via l'AS-Interface)		<b>Fonction</b>
P0		non utilisé
P1		Filtre d'entrée P1 = 0 filtre d'entrée activé, suppression d'impulsion ≤ 2 ms P1 = 1 filtre d'entrée désactivé (paramètres par défaut)
P2		Mode synchrone P2 = 0 mode synchrone activé P2 = 1 mode synchrone désactivé (réglage par défaut)
P3		non utilisé
<b>Agréments et certificats</b>		
Agrément UL		cULus Listed, Type 1 enclosure
Température ambiante maximale autorisée		max. 65 °C (max. 149 °F)
<b>Conditions environnementales</b>		
Température ambiante		-25 ... 70 °C (-13 ... 158 °F)
Température de stockage		-25 ... 85 °C (-13 ... 185 °F)

Date de publication: 2021-09-22 Date d'édition: 2021-09-22 : 263374\_fra.pdf

Reportez-vous aux « Remarques générales sur les informations produit de Pepperl+Fuchs ».

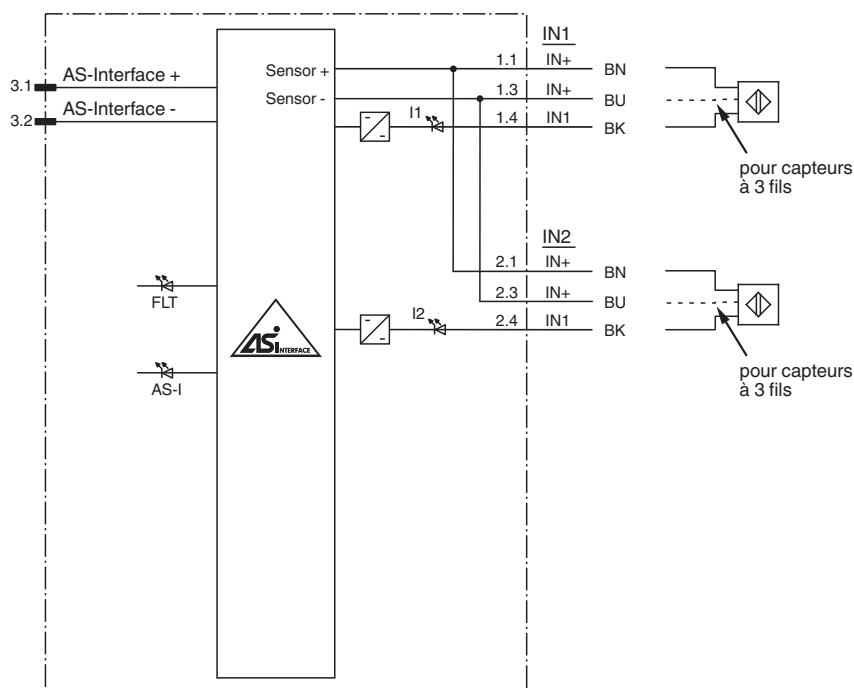
Groupe Pepperl+Fuchs  
www.pepperl-fuchs.comÉtats-Unis : +1 330 486 0001  
fa-info@us.pepperl-fuchs.comAllemagne : +49 621 776 1111  
fa-info@de.pepperl-fuchs.comSingapour : +65 6779 9091  
fa-info@sg.pepperl-fuchs.com

**PEPPERL+FUCHS**

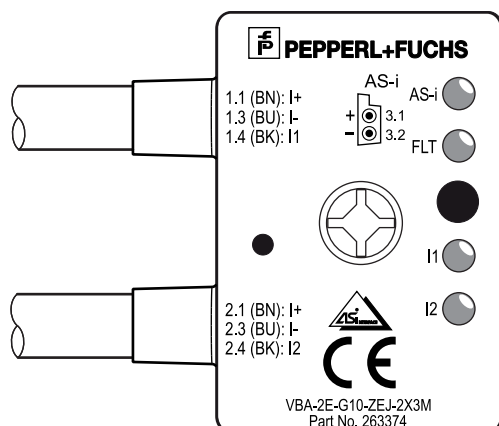
## Données techniques

Tenue aux chocs et aux vibrations		30 g, 11 ms dans six directions trois chocs 10 g, 16 ms dans six directions 1 000 chocs
Résistance aux vibrations		0,75 mm 10 ... 57 Hz , 5 g 57 ... 150 Hz, 20 cycles
<b>Caractéristiques mécaniques</b>		
Degré de protection		IP67 IP67 / IP68 / IP69K avec câble plat VAZ-FK-S*
Raccordement		AS-Interface: AS-Interface câble plat Entrées et connecteur correspondant : Connecteur rond M12, 4 broches, codé A, conformément à la norme IEC 61076-2-101:2012
<b>Matériau</b>		
contacts		CuSn / Au
Boîtier		PBT PC
Câble		PUR
vis de fixation		Acier inox 1.4305 / AISI 303
<b>Câble</b>		
Diamètre d'enveloppe		Ø4,3 mm
Couleur		noir
Fils		4 x 0,34 mm <sup>2</sup>
Longueur	L	3 m
Masse		100 g
Couple de serrage des vis de fixation		1,65 Nm
Presse-étoupe de vis de fixation		0,4 Nm

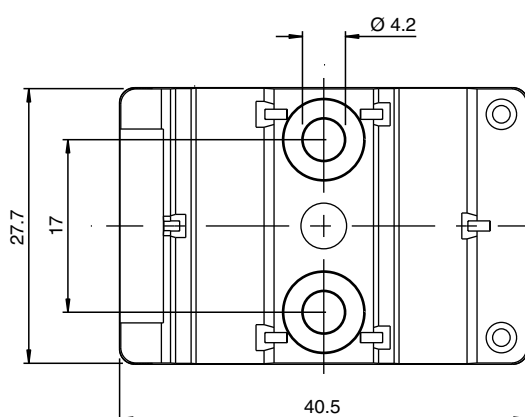
## Connexion



## Assemblage



## Montage




Le dispositif peut être vissé sur une surface de montage plane à l'aide de deux vis de fixation M4. Les vis de fixation ne sont pas fournies.

## Connexion

Ne raccordez pas les entrées et les sorties alimentées par l'AS-Interface ou une alimentation auxiliaire via le boîtier de raccordement à des circuits d'alimentation et de signal à potentiels externes.

## Accessoires

	<b>VAZ-PK-FK-0,2M-V1-W</b>	Câble d'adaptateur du G10-module vers la console de programmation portable
---	----------------------------	--