



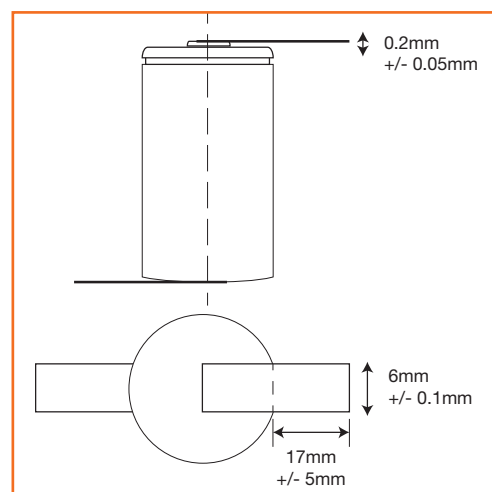
RECHARGEABLE NICKEL METAL HYDRIDE

MAIN INFORMATION / INFORMATIONS GÉNÉRALES

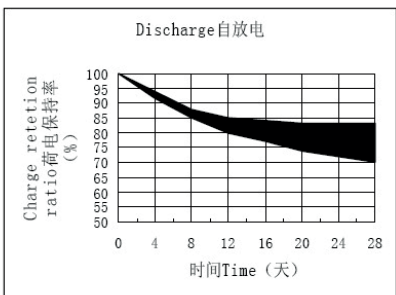
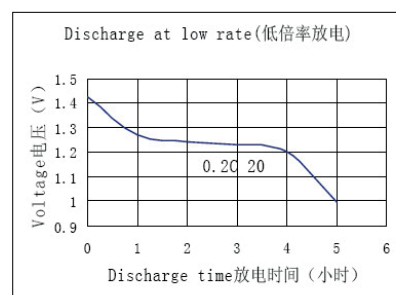
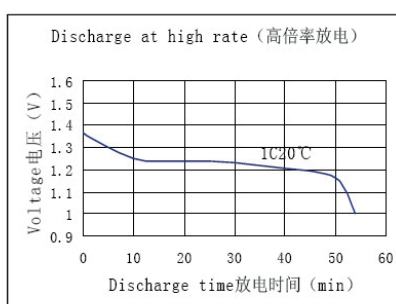
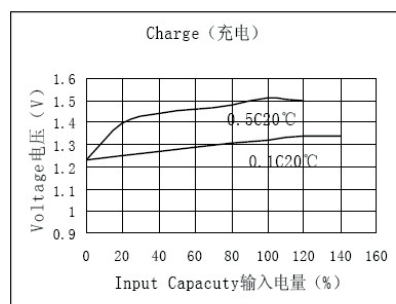
BRAND	MARQUE	NX
TECHNOLOGY	TECHNOLOGIE	Nickel metal hydride
IEC Designation		SC Flat top High Current

TECHNICAL INFORMATION / INFORMATIONS TECHNIQUES

NOMINAL VOLTAGE	TENSION NOMINALE	1.2V
MINI DISCHARGE VOLTAGE	TENSION MINI EN DÉCHARGE	1V
DIMENSION	DIMENSION	43.5 X 23.5 (+/- 1)
WEIGHT	POIDS	61g
STANDARD CHARGE 16H	CHARGE STANDARD 16H	300 MA (0,1C) AT 20°C
NOMINAL CAPACITY	CAPACITÉ NOMINALE	3000 mAh
MINIMAL CAPACIT	CAPACITÉ MINI	3000 mAh
MAX DISCHARGE CURRENT	COURANT DE DÉCHARGE MAXI	> 30 A
CYCLE LIFE AT 80% DOD (0,5C)	DURÉE DE VIE À 80% DOD (0,5C)	> 500 (IEC STANDARD)
INTERNAL IMPEDANCE (AT 1000HZ)	RESISTANCE INTERNE	< 5 OHMS
AMBIENT TEMPERATURE	TEMPÉRATURE D'USAGE	
CHARGING	CHARGE	0 to 40°C
DISCHARGING	DÉCHARGE	-20 TO 60°C
STORAGE TEMPERATURE	TEMPÉRATURE DE STOCKAGE	-20 TO 35°C (HUMIDITY: 65 ± 20)
FAST CHARGE	CHARGE RAPIDE	3000 mA (1C) DT/dt : 0,8°C/minute at 0,5c min
TRIKLE CHARGE	CHARGE DE MAINTIENT	105 MA (0.03C) ~ 175 MA (0.05C)



DISCHARGE CURVES / COURBES DE DÉCHARGE



www.enix-energies.com • Date: 2021-09-02

