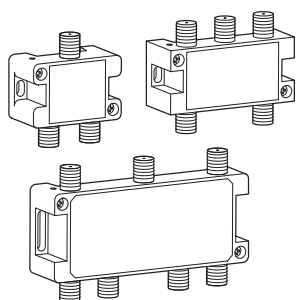


6LE005133A



TN202S, TN204S, TN206S

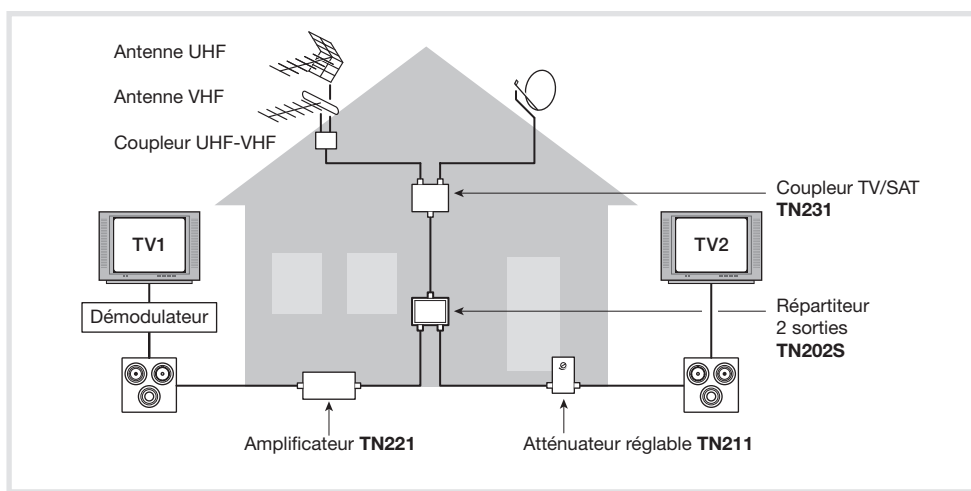
Présentation du produit

Les répartiteurs TV hertziens/satellites permettent de répartir les signaux TV hertziens TNT et satellites sur 2, 4 ou 6 sorties.

Ils peuvent être utilisés dans les réseaux de télédistribution résidentiels via:

- un réseau en câble coaxial
- un réseau en câble paire torsadé dans le cas d'une installation Grade 2TV ou Grade 3TV si couplé

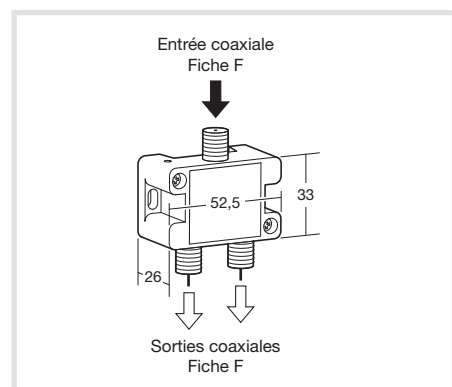
Exemple d'installation



Mise en œuvre

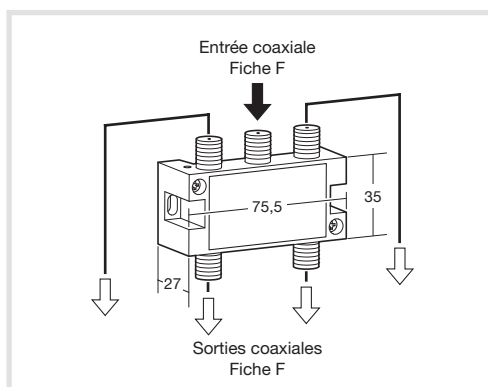
TN202S :

- 1 entrée coaxiale fiche F
- 2 sorties coaxiales fiche F



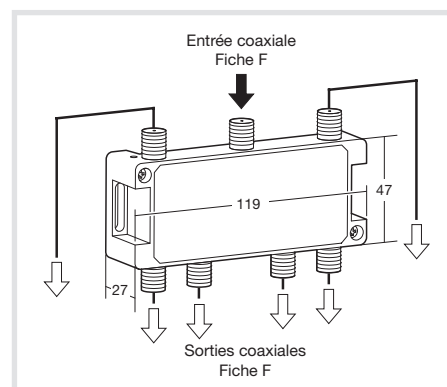
TN204S :

- 1 entrée coaxiale fiche F
- 4 sorties coaxiales fiche F



TN206S :

- 1 entrée coaxiale fiche F
- 6 sorties coaxiales fiche F



Spécifications techniques

Caractéristiques techniques :

- Passage des tensions de commutation (14 V, 18 V, 22 kHz, DiSEqC) sur la voie satellite (power pass).
- Protection par diode sur toutes les voies
- Bande de fréquences : 5 à 2400 MHz

Pertes de passage	Fréquences
8,5 dB	5 à 1000 MHz
9 dB	1000 à 1700 MHz
10,5 dB	1700 à 2400 MHz

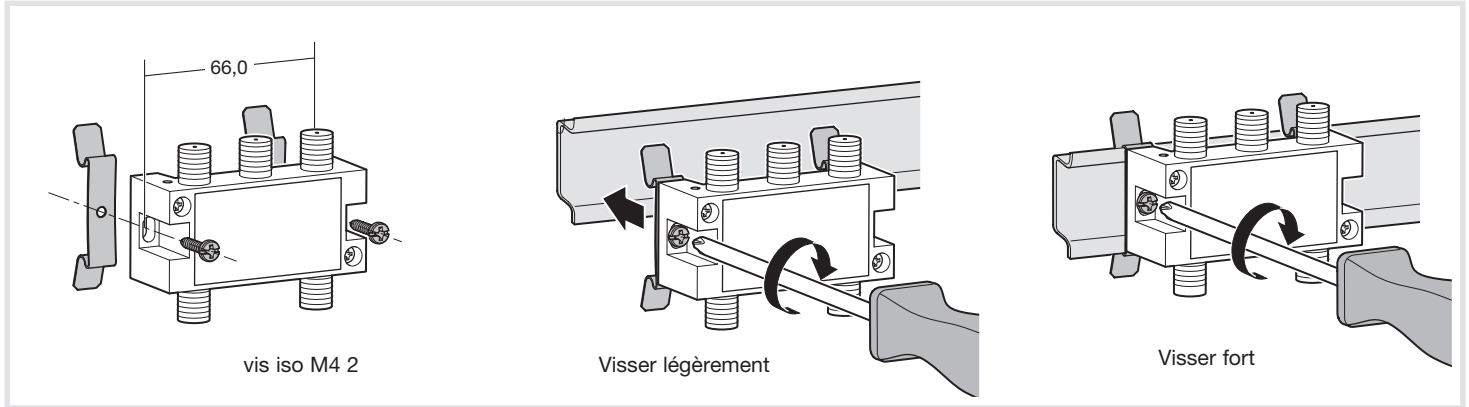
Raccordement à visser / Fiches "F" :

- Utiliser un câble coaxial normalisé faible perte, type 17 VATC
- Ou un cordon balun si distribution sur paire torsadée
- raccordement à la terre par bornes à visser

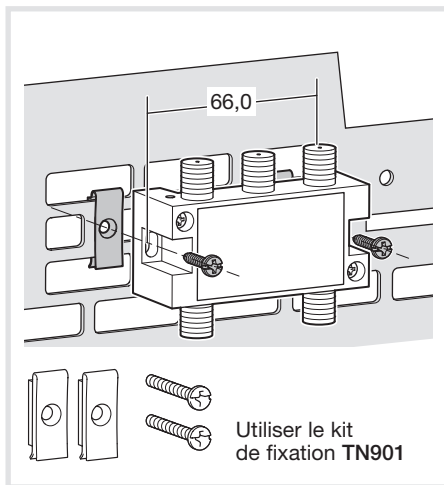
Normes :

- Conformité

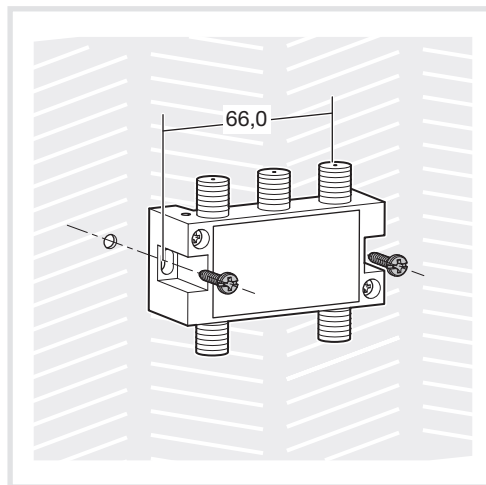
Fixation sur rail



Fixation sur platine



Fixation sur autre support



Comment éliminer ce produit (déchets d'équipements électriques et électroniques).

(Applicable dans les pays de l'Union Européenne et aux autres pays européens disposant de systèmes de collecte sélective).

Ce symbole sur le produit ou sa documentation indique qu'il ne doit pas être éliminé en fin de vie avec les autres déchets ménagers. L'élimination incontrôlée des déchets pouvant porter préjudice à l'environnement ou à la santé humaine, veuillez le séparer des autres types de déchets et le recycler de façon responsable. Vous favoriserez ainsi la réutilisation durable des ressources matérielles.

Les particuliers sont invités à contacter le distributeur leur ayant vendu le produit ou à se renseigner auprès de leur mairie pour savoir où et comment ils peuvent se débarrasser de ce produit afin qu'il soit recyclé en respectant l'environnement.

Les entreprises sont invitées à contacter leurs fournisseurs et à consulter les conditions de leur contrat de vente. Ce produit ne doit pas être éliminé avec les autres déchets commerciaux.

Utilisable partout en Europe € et en Suisse