



CDVI

EN

FR

CA-A470-A



2-Door expansion module ***Module d'extension 2 portes***

Range: Online Access Control / **Gamme:** Contrôle d'accès centralisé

INSTALLATION MANUAL
MANUEL D'INSTALLATION

CA-A470-A

2-Door expansion module

INTRODUCTION

Connected to the CT-V900-A controller's expansion bus, Maximum 3 per controller, the 2-Door Expansion Module (CA-A470-A) supports two readers, two BCD keypads, four zone inputs, 6 outputs and two locking devices.

SPECIFICATIONS

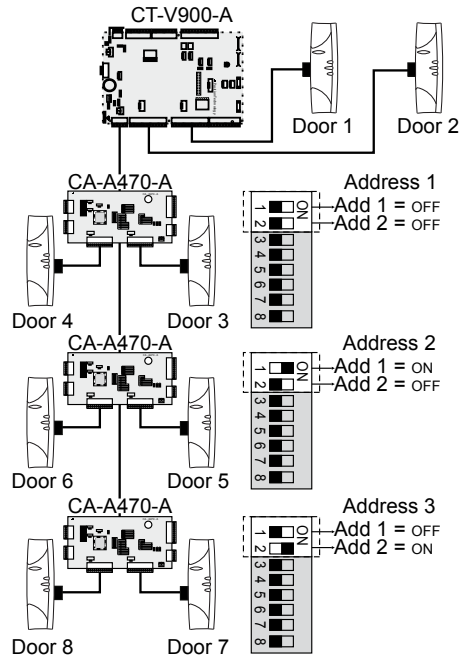
- Readers:** - connect 2 per module
- Keypads:** - connect 2 per module
- Inputs:**
 - 4 standard without ATZ,
 - 1 tamper
- Outputs:** - 6 (open collector) 50mA Sink
- Lock Outputs:**
 - 2 lock outputs (Form C relays)
 - each: 15A @ 28VDC (resistive)
- AC Power:** - 16VAC, 40VA max.
- Frequency:** - 50Hz/60Hz
- Aux. Current:** - 500mA (max.)
- Battery:**
 - 12VDC, 7Ah
 - low battery = 10.2VDC
 - low battery restore = 12.2VDC
 - low battery cut-off = 8.5VDC
- Communication:** - expansion bus (E-Bus), RS-485, Plug and Play, 3 modules per CT-V900-A
- Operating temp.:** - 5°C to 55°C (41°F to 133°F)

DIP Switches
 In order for new DIP switch settings to take effect, the 2-Door Expansion Module's power must be disconnected and then reconnected.

Assign Address (1 and 2)

DIP switches 1 and 2 determine the 2-Door Expansion Module's address in the network, regardless of the order that they are connected to the controller. Centaur recognizes the doors according to the DIP switch settings as shown in Figure 1.

Figure 1: Setting the network address



Lock State during Communication Failure

DIP switches 3 and 4 determine the state of Lock #1 and Lock #2 ONLY during a communication failure between the 2-Door Expansion Module and the controller (CT-V900-A). Normally, the lock outputs follow the Lock Control for the CT-V900-A. Therefore, the DIP switches should have the same setting as the Lock Control for the corresponding doors in Centaur.

- Lock #1 = DIP switch 3
- Lock #2 = DIP switch 4

CA-A470-A

2-Door expansion module

OFF =	De-energized: During a communication failure, the normal state of the lock output is De-energized. When Lock #1 or Lock #2 is activated, power is applied to the corresponding lock output to unlock the door. Activation depends on the setting of the DIP switches 5 & 6 (Access during Communication Failure).
ON =	Energized: During a communication failure, the normal state of the lock output is Energized. When Lock #1 or Lock #2 is activated, power is removed from the corresponding lock output to unlock the door. Activation depends on the setting of the DIP switches 5 & 6 (Access during Communication Failure).



De-energized: no power in normal state; requires power to activate.

Energized: power in normal state; remove power to activate.

Access during Communication Failure (5 and 6)



DIP switches 5 and 6 determine the access to the protected doors during a communication failure.

Switch	Setting	During a Communication Failure:
	5 = off (0) 6 = off (0)	"No Card" Access is denied to all cards and doors are locked until communication is restored.
	5 = on (1) 6 = off (0)	"2 Cards" Access is granted only when 2 cards of a valid format are presented to the reader.
	5 = off (0) 6 = on (1)	"All Cards" Access is granted when any card with a valid format is presented to the reader.

	5 = on (1) 6 = on (1)	"Unlock Door" Doors are unlocked until communication is restored.
--	--------------------------	--

Activate Output on Communication Failure (7)



DIP switch 7 determines if OUT5 and OUT6 will pulse during a communication failure. When DIP switch 7 placed in the "ON" position, the outputs on the device(s) connected to the OUT5 and OUT6 terminals will pulse. For example, the buzzer on the reader can pulse to advise users that a communication failure has occurred.

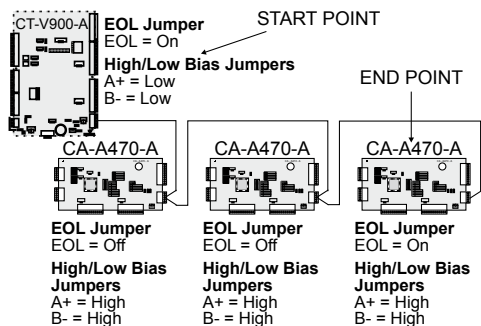
DIP Switch (8)

For future use.

EOL Jumper

Place the EOL jumper ON if the 2-Door Expansion Module is at the beginning (Start Point) or at the end (End Point) of the E-bus Network (see Figure 2). Otherwise, place the EOL jumper OFF.

Figure 2: Setting the Jumpers



High/Low Bias Jumpers

Place the A+ and B- jumpers on LOW only if the 2-Door Expansion Module is at the beginning (Start Point) of the E-bus Network. Otherwise, place the A+ and B- jumpers on HIGH (see Figure 2 and Figure 3).

CA-A470-A 2-Door expansion module

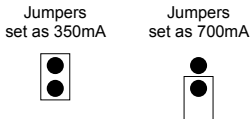
Figure 3: Setting the A+ and B- jumpers



350mA/700mA Battery Charging Jumper

The 350mA/700mA Jumper allows you to select the charging current for the backup battery of the 2-Door Expansion Module. Charging the battery at 350mA takes longer, but consumes less power. Charging the battery at 700mA takes less time, but consumes more power.

Figure 4: Setting the 350mA/700mA jumper



Programming in Centaur

Using the Centaur Access Control Software, program the inputs, outputs, readers, and keypads connected to the 2-Door Expansion

Module. The options are explained in the *Centaur Access Control Software Reference Manual*. Centaur will identify the 2-Door Expansion Module by its address, DIP Switches 1 & 2, and will recognize the devices as follows:

	Address 1	Address 2	Address 3
Doors			
Keypad/Reader 1	Door 3	Door 5	Door 7
Keypad/Reader 2	Door 4	Door 6	Door 8
Inputs			
Z1	Input 17	Input 21	Input 25
Z2	Input 18	Input 22	Input 26
Z3	Input 19	Input 23	Input 27
Z4	Input 20	Input 24	Input 28
Outputs			
OUT1	Output 7	Output 13	Output 19
OUT2	Output 8	Output 14	Output 20
OUT3	Output 9	Output 15	Output 21
OUT4	Output 10	Output 16	Output 22
OUT5	Output 11	Output 17	Output 23
OUT6	Output 12	Output 18	Output 24



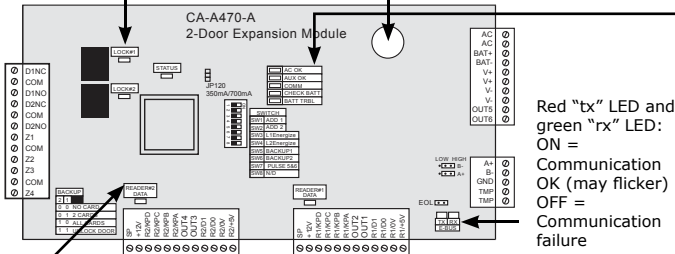
Doors cannot be defined as **Door Type Elevator** (**Door Properties** window, **General** tab, **Door Type: Elevator**) and the module does not support Interlock Inputs (**Door Properties** window, **Inputs and Outputs** tab, **Interlock Input**).

Other modules in the system cannot activate the 2-Door Expansion Module's outputs. The 2-Door Expansion Module does not support Zone Doubling (see Figure 6).

Figure 5: CA-A470-A indicators

Green "lock#1" and "lock #2" LEDs:
ON = Relay activated.

Green "STATUS" LED:
Flash = Module OK
Slow flash = Communication failure
(see also "comm" LED)



Green "reader#2 data" and "reader#1 data" LED:
Long flash = Receiving card read
Short flash = Receiving card read, but the system does not recognize the card's format
OFF = Not receiving card read

Red "tx" LED and green "rx" LED:
ON = Communication OK (may flicker)
OFF = Communication failure

- Green "AC OK" LED:**
ON = AC power
OFF = Power failure
- Green "AUX OK" LED:**
ON = Auxiliary power
OFF = Auxiliary power failure
- Red "COMM" LED:**
ON = Communication failure
OFF = OK
- Green "CHECK BATT" LED:**
ON = Battery verification in progress (every minute)
- Red "BATT TRBL" LED:**
ON = Battery low or disconnected

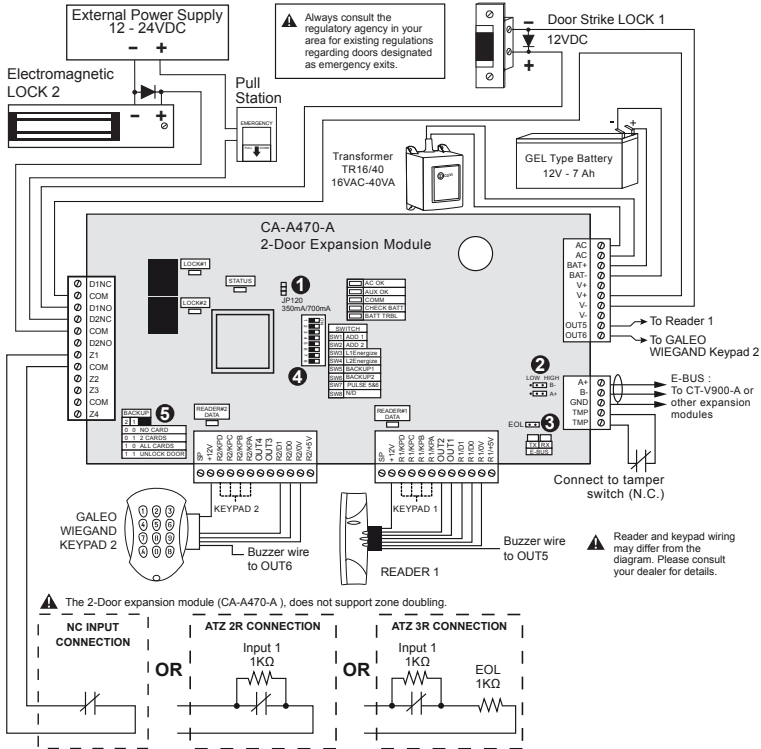
CA-A470-A

2-Door expansion module



The reader LEDs can be used to verify the reader's connections and programming. If no flashing occurs when a card is presented to the reader, the reader may be installed incorrectly. A short flash indicates that the reader is correctly installed, but the card is the wrong type or that the reader was incorrectly programmed.

Figure 6: Connection drawing of the CA-A470-A



JUMPER SETTINGS

- BATTERY CHARGING**
Charging the battery at 350mA (jumper ON) takes longer, but consumes less power. Charging the battery at 700mA (jumper OFF) takes less time, but consumes more power.
- HIGH/LOW BIAS**
Place the A+ and B- jumpers on LOW only if the 2-Door Expansion Module is at the beginning (Start Point) of the E-bus Network. Otherwise, place the A+ and B- jumpers on HIGH.
- EOL**
Place the EOL jumper ON if the 2-Door Expansion Module is at the Start Point or at the End Point of the E-bus Network. Otherwise, place the EOL jumper OFF.

DIP SWITCH SETTINGS

- ADD1 and ADD2** determine the 2-Door Expansion Module's address, regardless of the order that they are connected to the controller.

ADD 1	ADD 2	L1 Enable	L2 Enable	BACKUP1	BACKUP2	PULSE 566	N/D
1	2	3	4	5	6	7	8
OFF	OFF	ON	ON	OFF	OFF	ON	ON

- BACKUP 1 & 2** determine what the CA-A470-A will do in stand-alone mode

CA-A470-A

Module d'extension 2 portes

INTRODUCTION

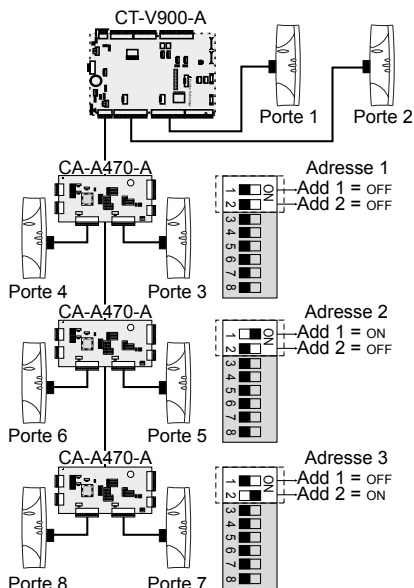
Connecté au bus d'extension du contrôleur CT-V900-A, 3 au maximum devant être prévus par contrôleur, le module d'extension 2 portes (CA-A470-A) peut accepter deux lecteurs, deux claviers BCD, quatre entrées de zone, 6 sorties et deux dispositifs de verrouillage.

SPECIFICATIONS

Lecteurs	- 2 par module
Claviers	- 2 per module
Entrées	- 4 en standard sans ATZ, - 1 contact défaut BUS
Sorties	- 6 collecteurs ouverts, 50mA
Sorties verrouillage	- 2 sorties de verrouillage N.O/N.F - (15A / 28VDC)
Alimentation AC	- 16 V AC, 40 V A max.
Frequences	- 50 Hz/60 Hz
Courants auxiliaires	- 500 mA (max.)
Batterie	- 12 V DC, 7Ah - Pile faible = 10.2VDC - Pile faible rétablie = 12.2VDC - Point de coupure de la pile = 8.5VDC
Communication	- E-Bus, RS-485, Plug and Play, 3 modules par CT-V900-A
Température de fonctionnement	- 5°C to 55°C (41°F to 133°F)

micro-switchs, comme présenté sur l'illustration 1.

Illustration 1 : Sélection de l'adresse réseau



Verrouillage en cas de défaillance de communication

Les micro-switchs 3 et 4 déterminent l'état des dispositifs de verrouillage 1 et 2 SEULEMENT en cas de défaillance de communication entre le module d'extension 2 portes et le contrôleur (CT-V900-A). Les sorties des dispositifs de verrouillage suivent normalement la commande de verrouillage pour le CT-V900-A. Les micro-switchs doivent par conséquent avoir la même position que la commande de verrouillage pour les portes correspondantes sur Centaur.

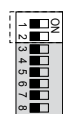
Verrouillage 1 = Micro-switch 3
Verrouillage 2 = Micro-switch 4



Micro-switchs

Afin de pouvoir activer les nouvelles positions des micro-switchs, l'alimentation du module d'extension 2 portes doit être coupée, puis rétablie.

Adresse attribuée (1 et 2)



Les micro-switchs 1 et 2 déterminent l'adresse du module d'extension 2 portes sur le réseau, quel que soit l'ordre de leur connexion au contrôleur. Centaur reconnaît les portes d'après les positions des

CA-A470-A

Module d'extension 2 portes

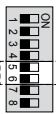
OFF =	Hors tension : En cas de défaillance de communication, le contact de sortie du verrouillage est normalement hors tension. Lorsque le verrouillage 1 ou 2 est activé, la tension est appliquée sur la sortie correspondante du verrouillage pour déverrouiller la porte. L'activation dépend de la position des micro-switchs 5 et 6 (Accès pendant la défaillance de communication).
ON =	Sous tension : En cas de défaillance de communication, le contact de sortie du verrouillage est normalement sous tension. Lorsque le verrouillage 1 ou 2 est activé, l'alimentation est coupée au niveau du contact de sortie du verrouillage correspondant pour déverrouiller la porte. L'activation dépend de la position des micro-switchs 5 et 6 (Accès pendant la défaillance de communication).

Hors tension : absence d'alimentation à l'état normal ; il faut rétablir l'alimentation pour activer.



Sous tension : alimentation à l'état normal ; il faut couper l'alimentation pour activer.

Accès pendant une défaillance de communication (5 et 6)



Les micro-switchs 5 et 6 déterminent l'accès aux portes protégées pendant une défaillance de communication.

Switch	Position	Pendant une défaillance de communication :
	5 = off (0) 6 = off (0)	"Pas de Carte" Les accès sont refusés à toutes les cartes et portes et sont fermées jusqu'à ce que la communication soit rétablie.
	5 = on (1) 6 = off (0)	"2 Cartes" L'accès est validé pour 2 cartes habilitées, présentées sur le lecteur

	5 = off (0) 6 = on (1)	"Toutes cartes" L'accès est validé pour toutes les cartes habilitées, présentées sur le lecteur
	5 = on (1) 6 = on (1)	"Déverrouillage porte" Les portes sont fermées jusqu'à ce que la communication soit rétablie.

Activer la sortie pendant une défaillance de communication (7)



Le micro-switch 7 détermine si la SORTIE 5 et la SORTIE 6 vont être activées pendant une défaillance de communication. Si le micro-switch 7 est sur la position "ON", les sorties du (des) périphérique(s) raccordé(s) aux bornes SORTIES 5 et 6 vont être activées. L'avertisseur sonore du lecteur pourra ainsi se déclencher pour avvertir les utilisateurs de la survenance d'une défaillance de communication.

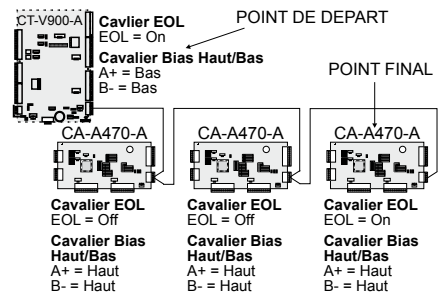
Micro-switch (8)

Réservé pour une utilisation future.

Cavalier EOL

Positionnez le cavalier EOL sur ON si le module d'extension 2 portes se trouve au début (point de départ) ou à l'extrémité (point extrême) du réseau E-bus (voir illustration 2). Sinon, positionnez le cavalier EOL sur OFF.

Illustration 2 : Position des cavaliers



Polarisation élevée / faible des cavaliers

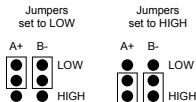
Placez les cavaliers A+ et B- sur polarisation FAIBLE (LOW) seulement si le module d'extension 2 portes se trouve au début

CA-A470-A

Module d'extension 2 portes

(point de départ) du réseau E-bus. Sinon, placez les cavaliers A+ et B- sur polarisation ELEVEE (HIGH) (voir illustrations 2 et 3).

Illustration 3 : Position des cavaliers A+ et B-



Cavalier 350 mA/700 mA de mise en charge de la batterie

Le cavalier 350 mA / 700mA vous permet de sélectionner l'intensité de charge pour la batterie de secours du module d'extension 2 portes. La mise en charge de la batterie à 350 mA prend plus de temps, mais permet de consommer moins d'énergie, tandis que sa mise en charge à 700 mA prend moins de temps, mais pour une dépense d'énergie plus élevée.

Illustration 4 : Position du cavalier 350 mA / 700 mA



Programmation de Centaur

Lors de l'utilisation du logiciel de contrôle d'accès Centaur, programmez les entrées, les sorties, les lecteurs et les claviers connectés

au module d'extension 2 portes. Les options sont expliquées dans le Manuel de référence du logiciel de contrôle d'accès Centaur. Centaur va reconnaître le module d'extension 2 portes d'après son adresse, les micro-switchs 1 et 2, et va reconnaître les périphériques dans les conditions suivantes :

	Adresse 1	Adresse 2	Adresse 3
Portes			
Clavier/Lecteur 1	Porte 3	Porte 5	Porte 7
KClavier/Lecteur2	Porte 4	Porte 6	Porte 8
Entrées			
Z1	Entrée 17	Entrée 21	Entrée 25
Z2	Entrée18	Entrée 22	Entrée 26
Z3	Entrée 19	Entrée 23	Entrée 27
Z4	Entrée 20	Entrée 24	Entrée 28
Sorties			
OUT1	Sortie 7	Sortie 13	Sortie 19
OUT2	Sortie 8	Sortie 14	Sortie 20
OUT3	Sortie 9	Sortie 15	Sortie 21
OUT4	Sortie 10	Sortie 16	Sortie 22
OUT5	Sortie 11	Sortie 17	Sortie 23
OUT6	Sortie 12	Sortie 18	Sortie 24



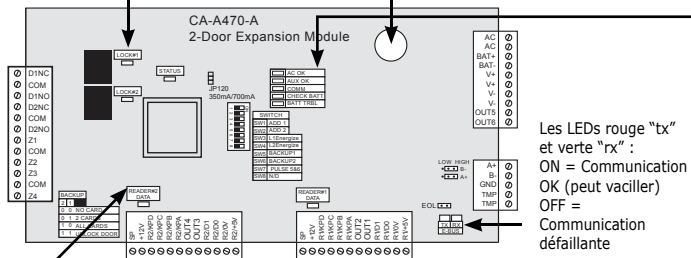
Les portes ne peuvent être définies en tant que Type de porte Ascenseur (fenêtre Propriétés de Porte, onglet Général, Type de porte : Ascenseur) et le module n'accepte pas les entrées asservies (fenêtre Propriétés de porte, onglet Entrées et Sorties, Entrées asservies).

Les autres modules du système ne peuvent activer les sorties du module d'extension 2 portes. Le module d'extension 2 portes n'accepte pas le doublage de zone (voir illustration 6).

Figure 5: Indicateurs CA-A470-A

Les LEDs vertes "lock#1" et "lock #2" : ON = Relais activés.

LED verte "STATUS" :
Flash = Module OK
Flash lent = Communication défaillante (Vérifiez la LED "comm")



Les LEDs rouge "tx" et verte "rx" :
ON = Communication OK (peut vaciller)
OFF = Communication défaillante

- LED verte "AC OK" :**
ON = alimentation AC
OFF = Défaillance d'alimentation
- LED verte "AUX OK" :**
ON = Alimentation auxiliaire
OFF = Défaillance de l'alimentation auxiliaire
- LED rouge "COMM" :**
ON = Défaillance de la communication
OFF = OK
- LED verte "CHECK BATT" :**
ON = Vérification des batteries en cours (toutes les minutes)
OFF =
- LED rouge "BATT TRBL" :**
ON = batterie basse ou déconnectée

La LED verte "reader#2 data" et "reader#1 data" :
Flash long = Réception de la lecture carte
Flash court = Réception de la lecture carte mais le système ne reconnait pas le format de la carte
OFF = Pas de réception de lecture de la carte

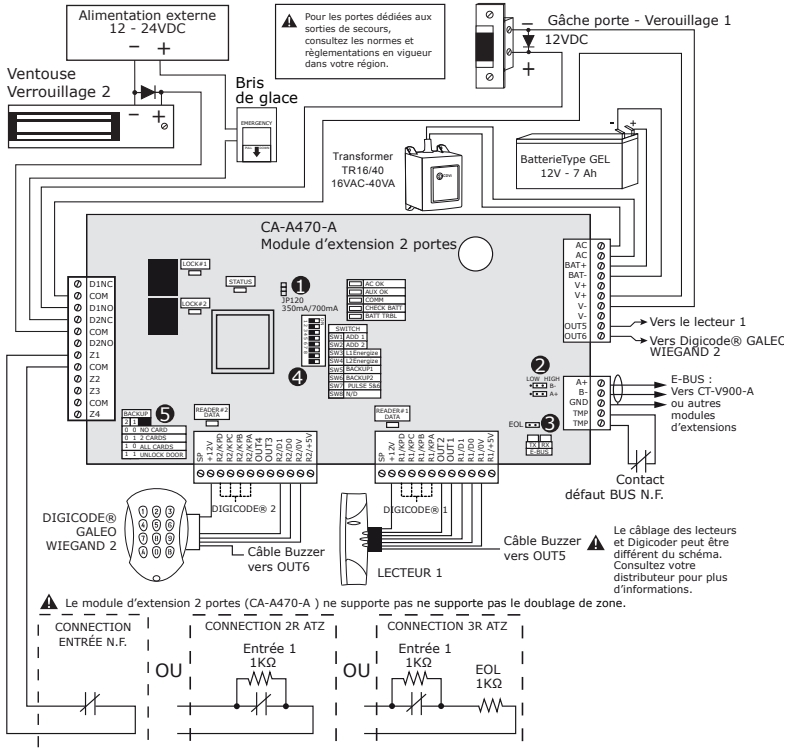
CA-A470-A

Module d'extension 2 portes



Les voyants DEL de lecteur permettent de vérifier les connexions et la programmation de celui-ci. Le fait que les voyants ne clignotent pas lorsqu'une carte est présentée à la lecture peut indiquer une mauvaise installation du lecteur. Un clignotement bref indique que le lecteur est correctement installé, mais que le type de carte est erroné ou que le lecteur a été mal programmé.

Figure 6: Connection drawing of the CA-A470-A



POSITIONS DES CAVALIERS

- 1 MISE EN CHARGE DE LA BATTERIE**
La mise en charge de la batterie à 350 mA (cavalier sur position ON) prend plus de temps, mais se traduit par une économie d'énergie, tandis que sa mise en charge à 700 mA (cavalier sur position OFF) prend moins de temps, mais la consommation d'énergie est plus élevée.
- 2 POLARISATION ELEVEE/FAIBLE**
Placez les cavaliers A+ et B- sur FAIBLE (LOW) seulement si le module d'extension 2 portes se trouve au début (point de départ) du réseau E-bus. Sinon, placez les cavaliers A+ et B- sur ELEVEE (HIGH).
- 3 CAVALIER EOL**
Placez le cavalier EOL sur ON si le module d'extension 2 portes se trouve au point de départ ou au point d'extrémité du réseau E-bus. Sinon, placez le cavalier EOL sur position OFF.

POSITIONS DES MICRO-SWITCHS

- 4** ADD1 et ADD2 permettent de définir l'adresse du module d'extension 2 portes sans tenir compte de l'ordre de connexion sur la centrale
- | | | | | | | | | |
|---------------------|-------|-------|-------------|-------------|----------|----------|-----------|-----|
| addresses CA-A470-A | ADD 1 | ADD 2 | L1 Energize | L2 Energize | BACKUPP1 | BACKUPP2 | PULSE 5&6 | NID |
| 1 | OFF | OFF | ON | ON | ON | ON | ON | ON |
| 2 | ON | OFF | ON | ON | ON | ON | ON | ON |
| 3 | OFF | ON | ON | ON | ON | ON | ON | ON |
- 5** BACKUP 1 & 2 pour mettre le CA-A470-A en mode autonome

CA-A470-A

Module d'extension 2 portes

NOTES

Dotted lines for notes

Manufacturing Access Control since 1985



All the specifications on this document (photos, drawing, features and dimensions) could be changed without prior notice.
Toutes les indications mentionnées sur le présent document (photos, dessins, caractéristiques et côtes) sont susceptibles de modifications sans notification préalable.

CDVI (Headquarters/Siège social)

FRANCE
Phone: +33 (0)1 48 91 01 02
Fax: +33 (0)1 48 91 21 21

CDVI

AMERICAS
Phone: +1 (450) 682 7945
Fax: +1 (450) 682 9590

CDVI

BENELUX
Phone: +32 (0) 56 62 02 50
Fax: +32 (0) 56 62 02 55

CDVI

TAIWAN
Phone: (0)42471 2188
Fax: (0)42471 2131

CDVI

SWITZERLAND
Phone: +41 (0)21 882 18 41
Fax: +41 (0)21 882 18 42

CDVI

CHINA
Phone: +86 (0)10 87664065
Fax: +86 (0)10 87664165

CDVI

IBÉRICA
Phone: +34 935 390 966
Fax: +34 935 390 970

CDVI

ITALIA
Phone: +39 0331 97 38 08
Fax: +39 0331 97 39 70

CDVI

MAROC
Phone: +212 5 22 48 09 40
Fax: +212 5 22 48 34 69

CDVI

SWEDEN
Phone: +46 (0)31 760 19 30
Fax: +46 (0)31 748 09 30

CDVI

UK
Phone: +44 (0)1628 531300
Fax: +44 (0)1628 531003

DIGIT

FRANCE
Phone: +33 (0)1 41 71 06 85
Fax: +33 (0)1 41 71 06 86

LA GÂCHE ÉLECTRIQUE

FRANCE
Phone: +33 (0)3 88 77 32 82
Fax: +33 (0)3 88 77 85 02