

2881 - Quark 3.7 - diffuseur en polycarbonate

Code: 330941-00

INFORMATIONS GÉNÉRALES



Article	2881 - Quark 3.7 - diffuseur en polycarbonate
Code	330941-00

DIMENSIONS ET POIDS

Hauteur (mm)	150 mm
Diamètre (Ø) (mm)	370 mm
Poids (Kg)	5 kg

CARACTÉRISTIQUES ÉLECTRIQUES ET CONTRÔLES

Tension (V)	230 V
Fréquence (Hz)	50 Hz
Alimentation	CLD
Facteur de puissance	≥0.9
Classe d'isolation	Classe I
Contrôle et réglage	Aucun



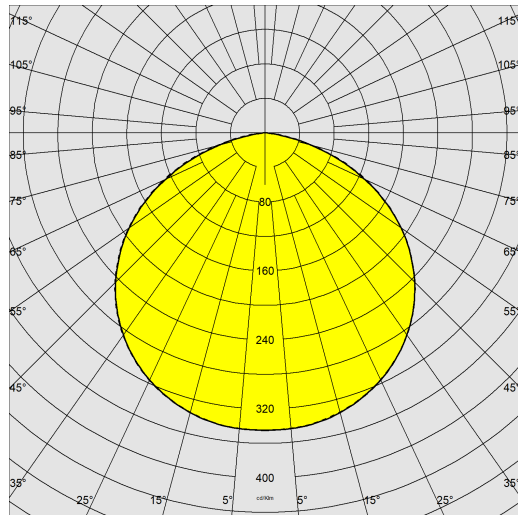
2881 Quark 3.7 - dyfuzor z poliwęglanu



2881 - Quark 3.7 - diffuseur en polycarbonate

Code: 330941-00

DONNÉES PHOTOMÉTRIQUES



Source lumineuse	LED
CRI	80
Flux lumineux (sortant) (lm)	25165 lm
Puissance absorbée (totale) (W)	155 W
CCT	4000 K
Efficacité lumineuse (lm/W)	162 lm/W
Maintien du flux lumineux LED	50000 hr, L 80, B 20

CARACTÉRISTIQUES MÉCANIQUES

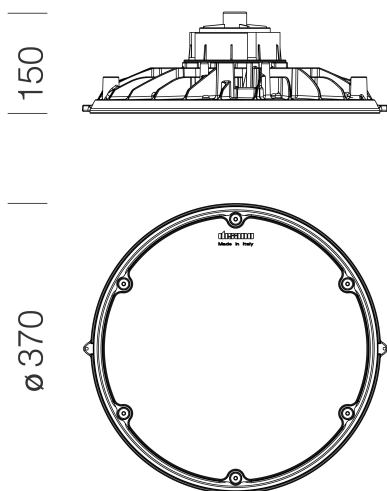
Résistance aux chocs mécaniques (IK)	IK08
IP	66
Température ambiante - Min.	-40 °C
Température ambiante - Max.	50 °C



2881 - Quark 3.7 - diffuseur en polycarbonate

Code: 330941-00

MATÉRIAUX ET COULEURS



Corps	aluminium moulé sous pression avec ailettes de refroidissement incorporées dans le capot.
Diffuseur	En polycarbonate transparent
Dissipateur	le système de dissipation thermique a été tout spécialement mis au point pour faire fonctionner les LED à des bonnes températures, afin de garantir un rendement/une performance excellent/e et une longue durée de vie.
Peinture	phase de prétraitement superficiel du métal, couche de peinture poudre polyester résistante à la corrosion et au brouillard salin, stabilisée aux rayons UV., sur demande : peinture NF EN ISO 9227, essais de corrosion en atmosphères artificielles, pour atmosphères agressives ou marines (littoral).
Couleur	Graphite
Matériel	-connectique rapide IP68 -contrôleur automatique de la température avec réarmement automatique -dispositif de protection contre les surtensions conforme NF EN 61547 -soupape anticondensation

TÉLÉCHARGEMENT

MONTAGES

[InstructionsMontage quark 12-22.pdf](#)

DESSINS

[DessinTechnique 2881n.dxf](#)



NORMES ET CONFORMITÉ

Classe de sécurité photobiologique	RG0 Ethr
Marquages et essais	CE
Normes de référence	NF EN 60598-1. Degré de protection selon la norme NF EN 60529.

ÉQUIPEMENT

Sur demande	-Installation en suspension possible avec fixation double par barre fileté (L = 200mm) et par crochet à commander séparément. -Différents systèmes de gestion de l'éclairage au point lumineux ou centralisés avec capteurs de présence/luminosité externes -Version avec câblage de sécurité à alimentation centralisée CLD EC (sous-code -0050).
-------------	--

GARANTIE

Garantie après-vente	5 yr
----------------------	------