

Libretto d'istruzioni

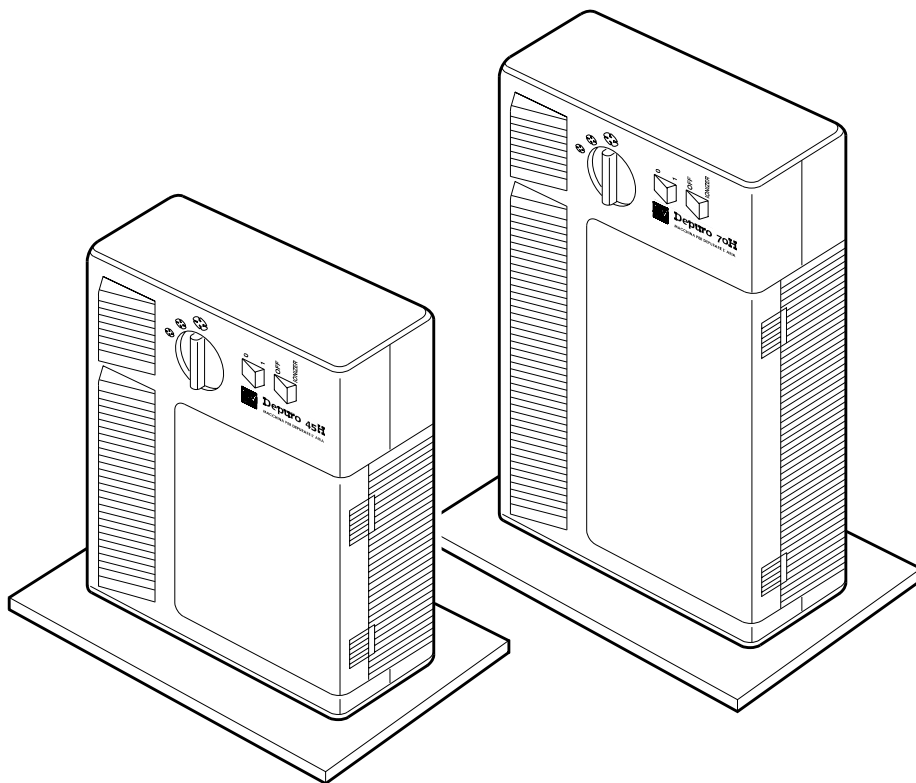
Instruction booklet

Notice de pose et d'entretien

Betriebsanleitung



DEPURO 45 H - 70 H



MADE IN ITALY COD. 5.H71.084.1 |  | 

VORTICE LIMITED
Milley Lane - Hare Hatch
Reading - Berkshire - RG10 9TH
Tel. (+44) 118-94.04.211
Fax (+44) 118-94.03.787
UNITED KINGDOM

VORTICE FRANCE
72 Rue Baratte-Cholet
94106 Saint Maur Cedex
Tel. (+33) 1-55.12.50.00
Fax (+33) 1-55.12.50.01
FRANCE

VORTICE ELETTROSOCIALI S.p.A.
Strada Cerca, 2 - frazione di Zoate
20067 TRIBIANO (MI)
Tel. (+39) 02-90.69.91
Fax (+39) 02-90.64.625
ITALIA

Prima di usare il prodotto, leggere attentamente queste istruzioni. Vortice non può essere considerata responsabile per eventuali danni a persone o cose causate dalla non applicazione di quanto contenuto nel libretto.

Seguire tutte le istruzioni per assicurare la sua durata, la sua affidabilità elettrica e meccanica.

Conservare sempre questo libretto d'istruzioni.

Before using your product, read these instructions carefully. Vortice cannot assume any responsibility for damage to property or personal harm resulting from failure to abide by the conditions given in this booklet.

Following these instructions will assure long service life and overall electrical and mechanical reliability.

Keep this instruction booklet in safe place.

Avant d'utiliser le produit, lire attentivement ces instructions. Vortice ne pourra être tenu pour responsable des dommages éventuels causés aux personnes ou aux choses par suite du non respect de ce qui est présenté dans le présent livret.

Le respect de toutes les indications reportées dans ce livret garantira une longue durée de vie ainsi que la fiabilité électrique et mécanique de cet appareil.

Conserver toujours à portée de main le présent livret d'instructions

Bevor das Gerät verwendet wird, muß diese Anweisungen genau durchlesen werden. Vortice kann nicht für Personen- oder Sachschäden zur Verantwortung gezogen werden, die auf eine Nichtbeachtung der Hinweise in dieser Betriebsanleitung zurückzuführen sind.

Befolgen Sie alle Anweisungen, um eine lange Lebensdauer, sowie die elektrische und mechanische Zuverlässigkeit des Geräts zu gewährleisten.

Diese Betriebsanleitung ist gut aufzubewahren.

Indice

Descrizione e impiego.....	3
Attenzione	4
Avvertenza	4
Depuro 45 H - 70 H	5
Operazioni prima dell'uso	12
Funzionamento.....	13
Pulizia dei filtri	14
Problemi / Soluzioni	16

Index

Description and use	3
Caution.....	6
Precaution	6
Depuro 45 H - 70 H	7
Instructions prior operation	12
Operation	13
Cleaning the filters	14
Troubleshooting	16

Sommaire

Description et mode d'emploi.....	3
Attention	8
Notice	8
Depuro 45 H - 70 H	9
Mode d'emploi préliminaire	12
Fonctionnement.....	13
Nettoyage des filtres.....	14
Problèmes/Solutions.....	17

Inhalt

Beschreibung und Anwendung.....	3
Achtung	10
Hinweis	10
Depuro 45 H - 70 H	11
Gebrauchsanweisung vor Betrieb	12
Betrieb	13
Reinigung der filter	14
Probleme/Lösungen.....	17

DESCRIZIONE E IMPIEGO

Il prodotto da lei acquistato è un depuratore d'aria Vortice ad alta tecnologia, progettato e costruito per contribuire alla soluzione del problema dell'inquinamento negli ambienti chiusi. È dotato di un filtro Hepa in grado di catturare particelle e allergeni sospesi nell'aria. È particolarmente adatto per le persone che soffrono di allergie, asma, febbre da fieno, sinusiti ed altri problemi respiratori. Depuro può essere posizionato anche orizzontalmente utilizzando l'apposito fianchetto in dotazione (vedi figura A).

Description and use

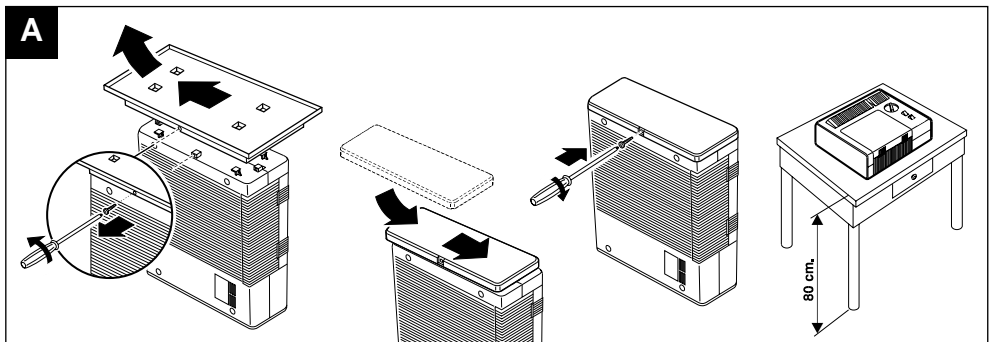
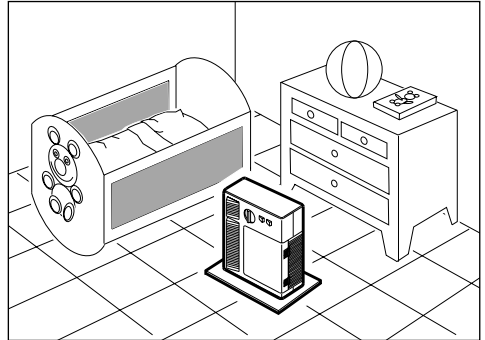
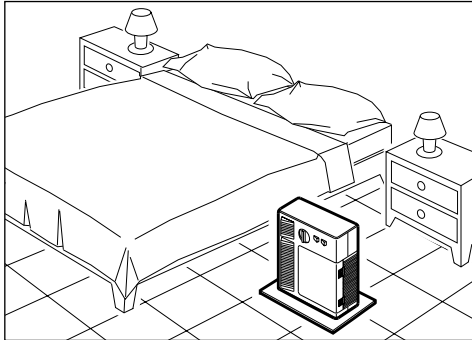
The product that you have purchased is a high-tech air purifier which is designed to contribute to solving the problem of pollution in closed rooms. It is provided with a Hepa filter that can remove particles and allergenic substances suspended in the air. It is particularly suited for persons that suffer from allergies, asthma, hay fever, sinusitis and other breathing problems. Depuro can be positioned also horizontally using the special side panel provided (see fig. A).

Description et emploi

Le produit que vous venez d'acheter est un purificateur d'air Vortice à haute technologie conçu et construit pour aider à résoudre le problème de la pollution dans les lieux fermés. Il est muni d'un filtre Hepa capable de capturer les particules et les allergènes en suspension dans l'air. Particulièrement indiqué pour les personnes qui souffrent d'allergie, d'asthme, de rhume des foins, de sinusite et autres problèmes respiratoires. Depuro peut être placé même horizontalement en utilisant le bord latéral fourni (voir figure A).

Beschreibung und Anwendung

Das von Ihnen erstandene Produkt ist ein hochtechnologischer Luftreiniger von Vortice, der zur Lösung von Verschmutzungsproblemen in geschlossenen Räumen entworfen und hergestellt wurde. Das Gerät ist mit einem Hepa-Filter ausgestattet, der in der Luft enthaltene Staubpartikel und Allergene auffängt. Das Gerät ist besonders für Personen geeignet, die unter Allergien, Asthma, Heuschnupfen, Sinusitis und anderen Problemen der Atemwege leiden. Depuro kann mit Einsatz vom speziellen mitgelieferten Seitenteil horizontal gestellt werden (siehe Abb.A).





Attenzione: questo simbolo indica precauzioni per evitare danni all'utente

- Non usare questo prodotto per una funzione differente da quella esposta in questo libretto.
- Dopo aver tolto il prodotto dal suo imballo, assicurarsi della sua integrità: nel dubbio rivolgersi subito ad un Centro Assistenza Vortice. Non lasciare le parti dell'imballo alla portata di bambini o incapaci.
- Non sedersi sull'apparecchio.
- L'uso di qualsiasi apparecchio elettrico comporta l'osservanza di alcune regole fondamentali, tra le quali:
 - non toccarlo con mani bagnate o umide;
 - non toccarlo a piedi nudi;
 - non consentirne l'uso a bambini o persone diversamente abili non sorvegliate.
- Questo apparecchio non è da intendersi adatto all'uso da parte di persone (inclusi bambini) con ridotte capacità fisiche, sensoriali o mentali, o comunque prive di esperienza e conoscenza, a meno che siano supervisionate o preventivamente istruite riguardo al

suo uso da persona responsabile della loro sicurezza. I bambini dovrebbero essere supervisionati per assicurarsi che non giochino con l'apparecchio.

- Non utilizzare l'apparecchio in presenza di sostanze o vapori infiammabili come alcool, insetticidi, benzina, ecc.
- Se si decide di eliminare definitivamente l'apparecchio, spegnere l'interruttore, togliere la spina del cavo di alimentazione dalla presa e tagliare la spina. Riporre infine il prodotto lontano da bambini od incapaci.
- Non introdurre oggetti attraverso le griglie dell'aria al fine di evitare danni personali o danni al prodotto.
- Evitarne l'uso mentre si fa il bagno o la doccia.
- Non accedere all'interno dell'apparecchio quando la spina è innestata.
- Prima di aprire il prodotto per qualunque operazione di pulizia o manutenzione, scollegare il prodotto dalla rete di alimentazione.

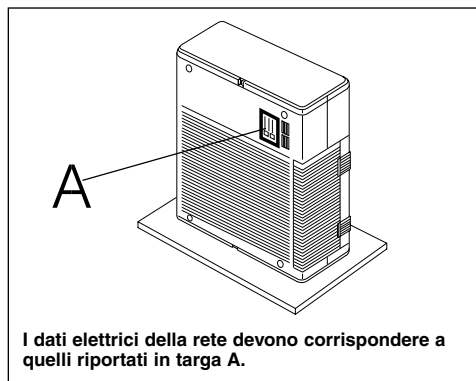


Avvertenza: questo simbolo indica precauzioni per evitare inconvenienti al prodotto

- Non apportare modifiche di alcun genere al prodotto.
- Non lasciare l'apparecchio esposto ad agenti atmosferici (pioggia, sole, ecc.).
- Non appoggiare oggetti sull'apparecchio.
- Ispezionare visivamente e periodicamente l'integrità dell'apparecchio. In caso d'imperfezioni, non utilizzare l'apparecchio e contattare subito il Centro Assistenza Vortice
- L'impianto elettrico a cui è collegato il prodotto deve essere conforme alle norme vigenti.
- Collegare il prodotto alla rete di alimentazione/presa elettrica solo se la portata dell'impianto/presa è adeguata alla sua potenza massima. In caso contrario rivolgersi subito a persona professionalmente qualificata.
- Se la presa elettrica e la spina sono di tipo diverso, fare sostituire, da personale qualificato, la presa con altra di tipo adatto. Evitare l'uso di adattatori, prese multiple e/o prolunghie; se necessario, utilizzarli solo se conformi alle vigenti norme di sicurezza.
- Non tirare il cavo di alimentazione, non porlo in prossimità di fonti di calore e svolgerlo sempre completamente per evitare pericolosi surriscaldamenti. In caso di danneggiamento del cavo provvedere tempestivamente alla sua

sostituzione che deve essere eseguita presso un centro Assistenza Vortice autorizzato.

- Non appoggiare utensili o materiali sul cavo di alimentazione.
- Non coprire e non ostruire le due griglie di aspirazione e mandata dell'apparecchio.
- Se il prodotto cade o riceve forti colpi farlo verificare subito presso un Centro di Assistenza Tecnica autorizzato.
- In caso di cattivo funzionamento e/o guasto, spegnere l'interruttore dell'apparecchio. Rivolgersi subito ad un Centro di Assistenza Tecnica autorizzato e richiedere, per l'eventuale riparazione, l'uso di ricambi originali Vortice.
- Spegnerne l'interruttore dell'apparecchio quando non è utilizzato.
- Si sconsiglia l'uso dell'apparecchio vicino a fonti di calore: stufe, caminetti, ecc.
- Il prodotto non sostituisce gli aspiratori per cucina.
- Posizionare l'apparecchio ad almeno 1 metro di distanza da masse metalliche (termosifoni) e da televisori, hi-fi, computer, al fine di evitare interferenze.
- Durante il funzionamento l'apparecchio emette una bassissima quantità di ozono contenuta entro i limiti definiti dalle norme.
- L'apparecchio non elimina l'ossido di carbonio.
- L'apparecchio non deve essere usato all'aperto o in serre.
- Per la sostituzione del cavo di alimentazione, rivolgersi ad un Centro di Assistenza Tecnica Vortice.



I dati elettrici della rete devono corrispondere a quelli riportati in targa A.

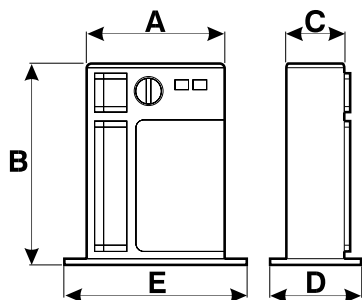
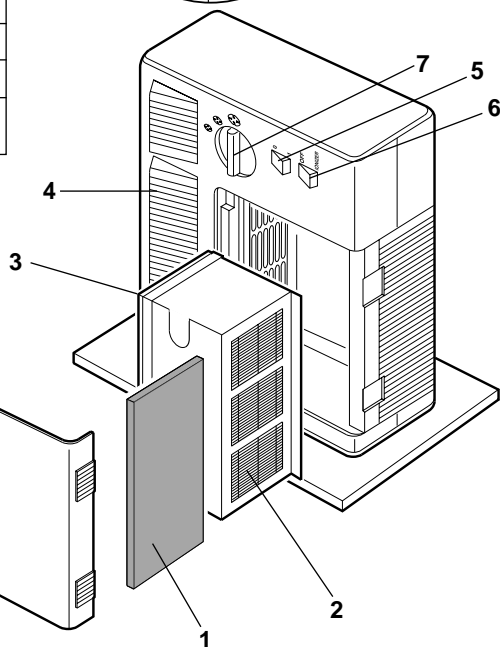
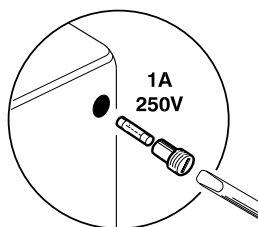
PER UN BUON FUNZIONAMENTO

- Si consiglia di attivare l'apparecchio nel momento in cui sostanze inquinanti vanno ad aggiungersi all'aria dell'ambiente (fumo di sigarette, odori vari).
- L'apparecchio deve essere utilizzato completo di tutti i filtri in dotazione.
- Il funzionamento dell'apparecchio è basato sul sistema della depurazione a riciclo d'aria, di conseguenza porte e finestre devono restare chiuse durante l'utilizzo.

DEPURO 45 H - 70 H

1	PREFILTRO IN POLIURETANO A CELLULE APERTE	Elimina le grosse impurità contenute nell'aria ed è lavabile (filacci, lanuggine ecc).
2	FILTRO HEPA	Alta efficienza nel catturare le particelle e allergeni, sospesi nell'aria.
3	FILTRO IN POLIESTERE IMPREGNATO DI CARBONE ATTIVO	Assorbe gli odori contenuti nel flusso dell'aria.
4	ELETTRODO IONIZZATORE	Genera ioni negativi che migliorano biologicamente la qualità dell'aria.
5	INTERRUTTORE GENERALE	Accensione/spengimento
6	IONIZER	Diffonde ioni negativi
7	MANOPOLA VELOCITÀ DEL VENTILATORE	Bassa (⊕) media (⊕) alta (⊕)

DATI TECNICI	DEPURO 45 H	DEPURO 70 H
Tensione alimentazione	230 V ~ 50Hz	230 V ~ 50Hz
Potenza assorbita alla velocità max (W)	30	30
Dimensioni (mm) A	315	315
B	437	557
C	120	120
D	180	180
E	358	358
Peso (kg)	3,9	4,5
Adatto per locali fino a m ³	45	70





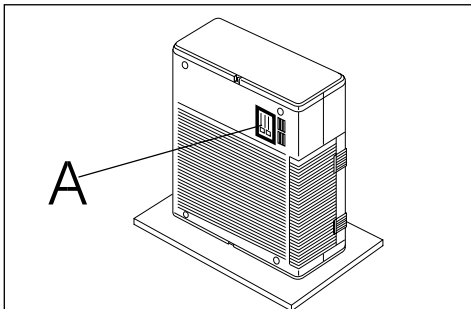
Caution: this symbol indicates that care must be taken to avoid injury

- Do not use this appliance for any other application than stated in this booklet.
- After removing the appliance from its packing, make sure that it is intact: if in doubt consult a qualified professional. Do not leave packaging materials within the reach of children.
- Do not sit on the unit.
- As with any electrically-operated units you must observe the following basic rules when handling your product:
 - do not touch it if your hands are wet or damp;
 - do not touch it if you are barefoot;
 - do not let it be used by children.
- Do not operate the appliance in the presence of strong chemicals, inflammable vapours (alcohol, insecticides, petrol, etc.).
- To permanently remove the equipment, turn the switch off and disconnect the supply cable from the socket then dispose of safely.
- Do not introduce fingers or objects through the air grilles.
- Do not use the device while bathing or having a shower.
- Do not touch the inner part of the device when it is plugged in.
- Before opening the unit to perform any cleaning or maintenance operations whatsoever, disconnect the unit from the mains.



Precaution: this symbol indicates that care must be taken to avoid damaging your product

- Do not make any modifications of any kind to your product.
- The appliance must not be exposed to atmospheric conditions (rain, sun, etc.).
- Do not place any objects on the unit.
- Perform periodic inspection on the unit to see that it is free of visual defects. If any are found, do not operate the unit and immediately contact Vortice.
- The electrical mains to which the unit is connected must conform to current standard.
- The appliance must be earthed. If in doubt, have the wiring checked by a qualified person.
- The electrical power source to which the product is to be connected must be able to provide the maximum amount of electrical power required by the product. If it cannot do this, contact an electrician for appropriate remedial action.
- If the appliance's plug is not compatible with the socket, have a professionally qualified person replace the plug. Overall, no adapters, multiple plug units and/or extension leads should be used, especially in bathrooms. If they are used, make sure they conform to the existing safety regulations and that the maximum allowed current and power are not exceeded.
- Do not place any tools or materials on the electrical cord.
- Do not cover or obstruct the unit's air intake and outlet grilles.
- Should the appliance be dropped or suffer a heavy blow, have it checked immediately by a qualified engineer.
- Should the appliance fail to operate or not operate correctly, turn the switch to off. Contact Vortice immediately and, if repairs are required, make sure that original Vortice parts are used.
- Do not leave the appliance on unnecessarily: when the appliance is not in use, turn the switch to off.
- It is not advisable to use the device near sources of heat, electric heaters, fireplaces etc.
- The device does not replace any kitchen exhaust fan.
- Place the device at least 1 metre from large metal bodies (radiators, steel cabinets) and from televisions, Hi-Fi, computers etc. to avoid interference.
- During the operation the device emits a very low quantity of ozone which does not exceed the limits established by regulations.
- The device does not eliminate carbon monoxide.
- The device should not be used in the open air or in greenhouses.
- To have the electrical cable replaced, contact the Vortice Assistance Centre.



The power-source data must be consistent with the electrical data shown on the name plate A.

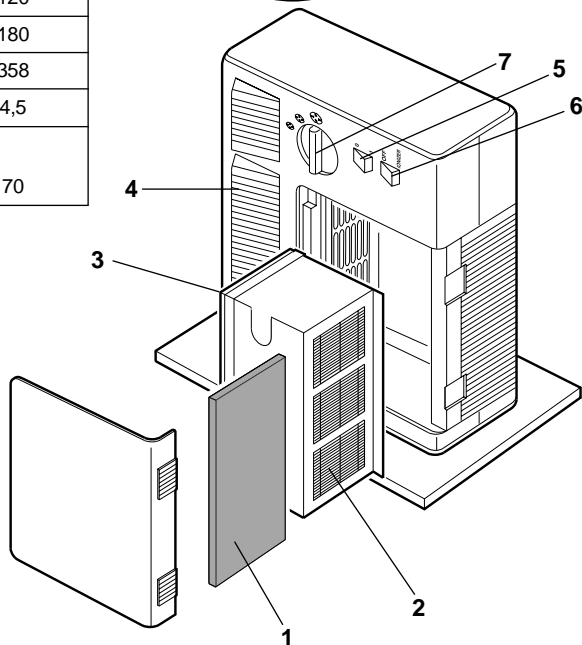
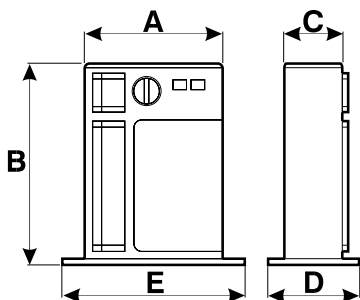
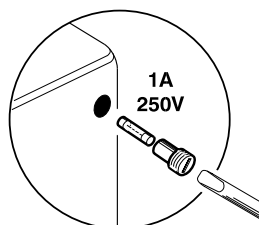
FOR GOOD OPERATION

- It is advisable to switch on the device when polluting substances mix with the room air (cigarette smoke, different odours).
- The device should be used with all the available filters.
- The operation of the device is based on the air recycling and a purification system, therefore, keep doors and windows closed while using it.

DEPURO 45 H - 70 H

1	OPEN-CELL POLYURETHANE PREFILTER	It eliminates the coarser impurities contained in the air (hair, dust, skin) and it can be washed.
2	HEPA FILTER	Highly efficient for retaining particles and allergenic substances suspended in the air.
3	POLYESTER FILTER IMPREGNATED WITH ACTIVATED CARBON	Absorbs the odours contained in the air flow it should be periodically changed.
4	IONIZING ELECTRODE	Produces negative ions which biologically improve the air quality.
5	MAIN SWITCH	On/Off
6	IONIZER	Diffuses negative ions
7	FAN SPEED KNOB	Low (⊕) medium (⊕) high (⊕)

TECHNICAL DATA	DEPURO 45 H	DEPURO 70 H
Mains voltage	230 V ~ 50Hz	230 V ~ 50Hz
Absorbed power (W) (max speed)	30	30
Size (mm)		
A	315	315
B	437	557
C	120	120
D	180	180
E	358	358
Weight (kg)	3,9	4,5
Suitable for rooms up to m ³	45	70





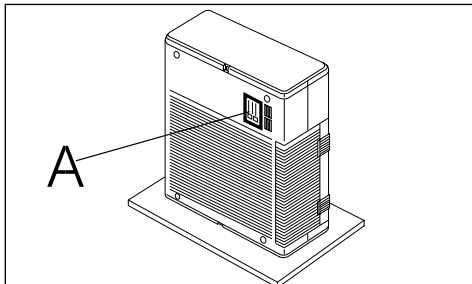
Attention: ce symbole indique la nécessité de quelques précautions pour la sécurité de l'utilisateur

- Ne pas utiliser ce produit pour une fonction autre que celle qui est indiquée dans le livret.
- Contrôler l'intégrité du produit après l'avoir extrait de son emballage; en cas de doute, s'adresser immédiatement à une personne qualifiée. Placer les éléments de l'emballage hors de la portée des enfants ou des personnes non expertes.
- Ne pas s'asseoir sur l'appareil.
- L'utilisation de tout appareil électrique comporte l'observation de quelques règles fondamentales:
 - ne pas toucher l'appareil avec les mains mouillées ou humides
 - ne pas toucher l'appareil en étant pieds nus
 - mettre hors de portée des enfants et des personnes non expertes.
- Ne pas utiliser l'appareil en présence de substances ou de vapeurs inflammables telles que alcool, insecticides, essence, etc.
- Si l'on souhaite éliminer définitivement l'appareil, éteindre l'interrupteur, débrancher la fiche de la prise d'alimentation et couper la fiche. Enfin, placer le produit loin des enfants ou des personnes irresponsables.
- Ne pas introduire les doigts ou d'autres objets dans les grilles d'air, afin d'éviter des dommages aux personnes ou à l'appareil.
- Éviter d'utiliser l'appareil lorsqu'on prend une douche ou un bain.
- Lorsque la prise est branchée, ne pas toucher l'intérieur de l'appareil.
- Avant d'ouvrir le produit pour toute opération de nettoyage et entretien, le débrancher du réseau d'alimentation.



Notice: ce symbole indique la nécessité de quelques précautions pour la sécurité du produit

- Ne modifier l'appareil en aucune façon.
- Ne pas exposer l'appareil aux agents atmosphériques (pluie, soleil, etc.).
- Ne pas poser des objets sur l'appareil.
- Contrôler visuellement et périodiquement l'intégrité de l'échangeur thermique. En cas d'imperfections, ne pas utiliser l'appareil et contacter immédiatement le Centre d'Assistance Vortice.
- L'installation électrique à laquelle le produit est relié doit être conforme aux normes en vigueur.
- Cet appareil doit être correctement relié à une prise de terre comme le prévoient les normes de sécurité électrique en vigueur. En cas de doute, demander un contrôle approfondi de la part d'un personnel qualifié.
- Relier l'appareil au réseau d'alimentation/à la prise électrique uniquement si la tension du réseau/de la prise est adaptée à sa puissance maximum. Dans le cas contraire, s'adresser immédiatement à une personne professionnellement qualifiée.
- En cas d'incompatibilité entre la prise électrique et la prise de l'appareil, faire recours à un personnel qualifié pour substituer la prise par une autre de type approprié. Éviter l'utilisation d'adaptateurs, prise-multiples et/ou rallonges. Ne les utiliser que si cela est nécessaire et en conformité aux normes de sécurité en vigueur et si leur valeur limite de débit de courant n'est pas dépassée (voir les adaptateurs simples et les rallonges) et la limite maximum de puissance (voir les adaptateurs multiples).
- Ne pas tirer sur le câble d'alimentation, ne pas le placer à proximité des sources de chaleur et le dérouler toujours complètement pour éviter tout risque de surchauffe. S'il est endommagé, le remplacer immédiatement avec un autre câble de type.
- Ne poser aucun outil ou matériau sur le cordon d'alimentation.
- Ne pas obstruer les bouches d'aspiration et de refoulement de l'appareil, de façon à assurer une circulation optimale de l'air.
- Si le produit tombe ou reçoit des chocs violents, le faire contrôler immédiatement auprès d'un Centre de Service Apres-Vente autorisé.
- En cas de mauvais fonctionnement et/ou de panne, placer l'interrupteur de l'appareil en position OFF. S'adresser immédiatement à un Centre de Service Apres-Vente autorisé et demander, pour sa réparation éventuelle, l'emploi de pièces de rechange Vortice.
- Ne pas laisser l'appareil allumé inutilement: actionner son interrupteur lorsqu'il n'est pas utilisé.
- On conseille de ne pas utiliser l'appareil près de sources de chaleur, poêles électriques, cheminées etc.
- Cet appareil ne remplace pas les aérateurs pour cuisine.
- Placer l'appareil à une distance d'un mètre au moins de masses métalliques (calorifères, armoires en acier) et de téléviseurs, Hi-Fi, ordinateurs etc. afin d'éviter les interférences.
- Pendant le fonctionnement, l'appareil émet une quantité contrôlée d'ozone inférieure à la norme fixée par la législation.
- Cet appareil n'élimine pas l'oxyde de carbone.
- Cet appareil ne doit pas être employé en plein air ou dans des serres.
- Pour la substitution du câble d'alimentation s'adresser à un centre d'Assistance technique Vortice



Les informations électriques du réseau correspondent à celles qui sont reportées sur la plaque d'identification A.

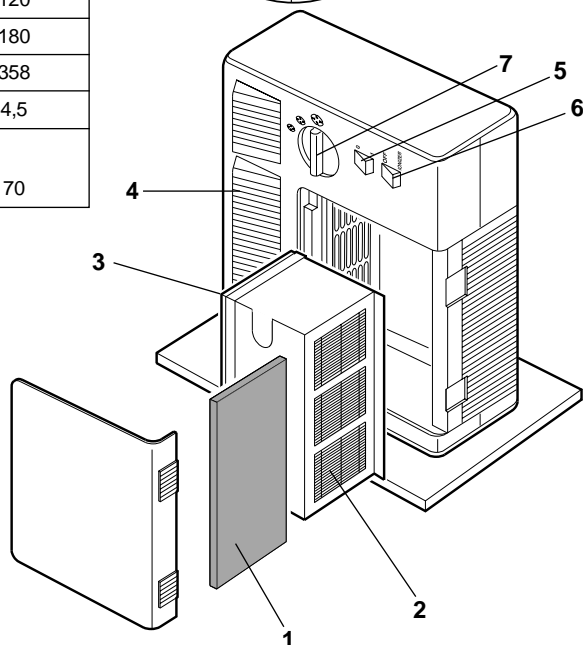
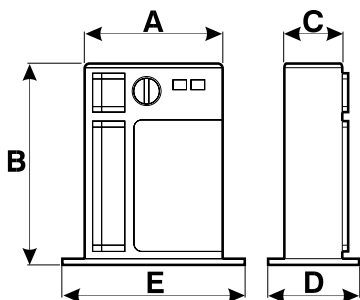
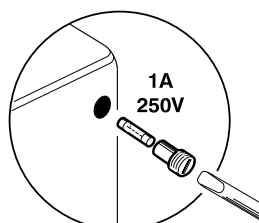
POUR UN BON FONCTIONNEMENT

- On conseille de mettre en fonction l'appareil lorsque des substances polluantes s'ajoutent à l'air de la pièce (fumée de cigarettes, odeurs diverses).
- L'appareil doit être utilisé avec tout les filtres fournis.
- Le fonctionnement de l'appareil se base sur le système d'épuration par recyclage d'air; par conséquent, les portes et les fenêtres doivent rester fermées pendant son utilisation.

DEPURO 45 H - 70 H

1	PREFILTRE EN POLYURETHANE A CELLULES OUVERTES	Il élimine les grosses impuretés de l'air (fils, duvet etc.) et il est lavable.
2	FILTRE HEPA	Grande efficacité dans la capture des particules et allergènes en suspension dans l'air.
3	FILTRE EN POLYESTER IMPREGNE DE CHARBON ACTIF	Il absorbe les odeurs contenues dans le flux d'air et il doit être remplacé périodiquement.
4	ELECTRODE IONISANTEE	Il produit des ions négatifs qui améliorent la qualité de l'air du point de vue biologique.
5	INTERRUPTEUR GÉNÉRAL	Allumer / éteindre
6	IONISEUR	Emet des ions négatifs
7	BOUTON DE RÉGLAGE VITESSE VENTILATEUR	Basse (⊕) moyenne (⊕) forte (⊕)

DONNEES TECHNIQUES	DEPURO 45 H	DEPURO 70 H
Tension d'alimentation	230 V ~ 50Hz	230 V ~ 50Hz
Puissance absorbée (W) (vitesse max.)	30	30
Dimensions (mm) A	315	315
B	437	557
C	120	120
D	180	180
E	358	358
Poids (kg)	3,9	4,5
Indiqué pour locaux jusqu'à m ³	45	70





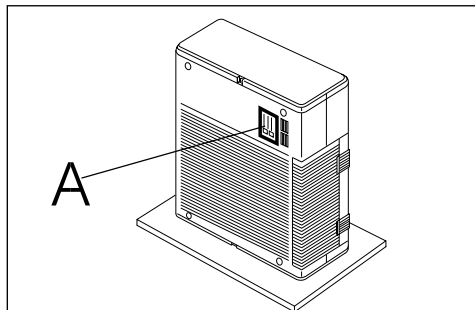
Achtung: dieses Symbol zeigt Vorsichtsmaßnahmen für den Bediener an, um Schäden zu vermeiden

- Dieses Gerät darf nur für den Verwendungszweck eingesetzt werden, der in der vorliegenden Bedienungsanleitung beschrieben ist.
- Nach dem Entfernen des Verpackungsmaterials ist der Artikel auf Unversehrtheit zu überprüfen: wenden Sie sich im Zweifelsfall unverzüglich an qualifiziertes Fachpersonal. Das Verpackungsmaterial von Kindern und nicht zurechnungsfähigen Personen fernhalten.
- Sich nicht auf das Gerät setzen.
- Beim Einsatz jeglicher Elektrogeräte sind einige Grundregeln stets zu beachten, darunter im einzelnen:
 - niemals mit nassen oder feuchten Händen berühren
 - niemals berühren, wenn Sie barfuß sind
 - niemals von Kindern oder unbefähigten Personen benutzen lassen.
- Verwenden Sie das Gerät nicht in der Nähe entflammbarer Substanzen oder deren Dämpfe Ausdünstungen wie Alkohol, Insektizide, Benzin usw.
- Soll das Gerät endgültig entfernt werden, den Schalter ausschalten, den Stecker aus der Steckdose ziehen und das Kabel durchtrennen. Das Produkt von Kindern und geistig Unzurechnungsfähigen fernhalten.
- Keine finger oder gegenstände durch die luftgitter stecken, um schäden an personen oder am gerät zu vermeiden.
- Das Gerät darf nicht während des Badens oder Duschens verwendet werden.
- Das Gerät darf nicht im Freien oder in Gewächshäusern verwendet werden.
- Vor dem Öffnen des Gerätes für Reinigungs- oder Wartungsarbeiten ist die Stromversorgung zu unterbrechen.



Hinweis: dieses Symbol zeigt Vorsichtsmaßnahmen an, um Schäden am Gerät zu vermeiden

- Keine Änderungen am Gerät anbringen.
- Das Gerät keinen Witterungseinwirkungen (Regen, Sonneneinstrahlung usw.) aussetzen.
- Keine Gegenstände auf dem Gerät abstellen.
- Die Unversehrtheit des Geräts periodisch und visuell prüfen. Sollten Defekte auftreten, so darf das Gerät nicht mehr verwendet werden und man muß sofort den Vortice-Kundendienst rufen.
- Die Elektroanlage, an die das Produkt angeschlossen ist, muß den geltenden Vorschriften entsprechen.
- Das Gerät ist sachgerecht mit einer wirksamen Erdung zu verbinden, wie von den einschlägigen elektrotechnischen Sicherheitsbestimmungen gefordert. Lassen Sie im Zweifelsfall eine sorgfältige Kontrolle der Elektroanlage durch qualifiziertes Fachpersonal vornehmen.
- Das Produkt nur dann an das Stromnetz anschließen, wenn die Stromfestigkeit der Anlage/Steckdose für die maximale Leistung geeignet ist. Sollte dies nicht der Fall sein, so sollte man sich sofort an einen Fachmann wenden.
- Wenn Gerätestecker und Steckdose nicht zusammenpassen, ist die Steckdose von qualifiziertem Fachpersonal entsprechend zu ersetzen. Allgemein ist nämlich der Gebrauch von Steckeradaptern, Mehrfachsteckdosen oder Verlängerungskabeln zu vermeiden; sollte ihre Verwendung unumgänglich sein, dürfen ausschließlich solche Artikel benutzt werden, die den einschlägigen Sicherheitsbestimmungen entsprechen und einen ausreichend großen Stromabgabegrenzwert (angegeben an Einfachadaptern und Verlängerungskabeln) beziehungsweise einen ausreichend großen Stromleistungs-Höchstwert (angegeben an Mehrfachadaptern) aufweisen.
- Niemals am Netzkabel ziehen und es von Wärmequellen fernhalten; wickeln Sie es stets vollständig ab, um gefährliche Überhitzungen zu verhüten. Wenn das Kabel beschädigt ist, muß man es sofort durch ein neues ersetzen, welches man bei einer autorisierten Vortice Kundendienststelle erhält.
- Keine Werkzeuge oder Materialien auf dem Speisungskabel ablegen.
- Die Lüftein- und auslaßöffnungen des Geräts nicht abdecken oder verstopfen.
- Wenn der Artikel einen Fall oder starke Stöße erleiden sollte, lassen Sie ihn unverzüglich von einer autorisierten Kundendienststelle überprüfen.
- Das Gerät im Störfall oder bei mangelhafter Funktion mit dem Schalter ausschalten. Wenden Sie sich unverzüglich an eine autorisierte Kundendienststelle und verlangen Sie im Fall einer notwendigen Reparatur den Einsatz von Vortice Original- Ersatzteilen.
- Den Schalter des Geräts ausschalten, wenn das Gerät nicht benutzt wird.
- Wir empfehlen, das Gerät nicht in unmittelbarer Nähe von Wärmequellen, Elektroöfen, Kaminen usw. zu betreiben.
- Das Gerät ersetzt keinen Küchenentlüfter oder Abluftventilator.
- Das Gerät wenigstens 1 Meter weit von Metallmassen (Heizvorrichtungen, Stahlschränken) und von Fernsehern, Hi-Fi, Computern usw. placieren, um Störungen zu vermeiden.
- Beim Betrieb setzt das Gerät eine sehr niedrige Ozonmenge frei, die weit unterhalb der gesetzlichen Werte liegt.
- Das Gerät beseitigt kein Kohlenoxyd.
- Bei eingestecktem Stecker das Gerät nicht öffnen.
- Für den Austausch des Stromkabels ist sich an ein Vortice-Servicecenter zu wenden.



Die elektrischen daten des Stromnetzes müssen denen des Schildes A entsprechen.

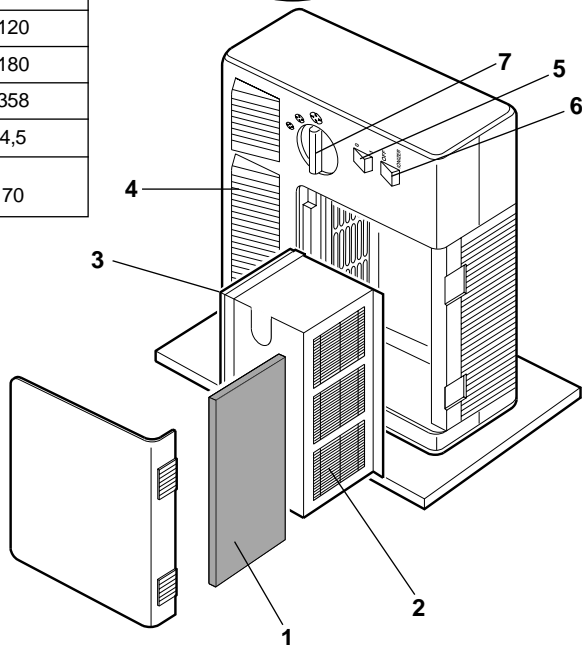
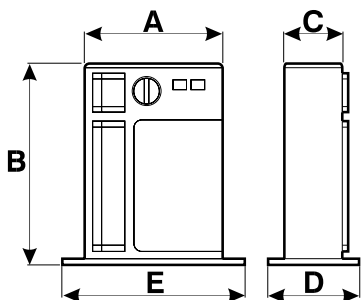
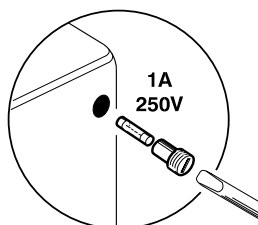
FÜR EINEN GUTEN BETRIEB

- Wir empfehlen, das Gerät einzuschalten, wenn verunreinigende Stoffe sich mit der Raumluft vermischen (Zigarettenrauch, unterschiedliche Gerüche).
- Das Gerät sollte mit allen verfügbaren Filtern betrieben werden.
- Das Betriebsprinzip des Gerätes basiert auf der Reinigung mit Luftrecycling. Deswegen sollen Türen und Fenster Während des Betriebes des Gerätes geschlossen sein.

DEPURO 45 H - 70 H

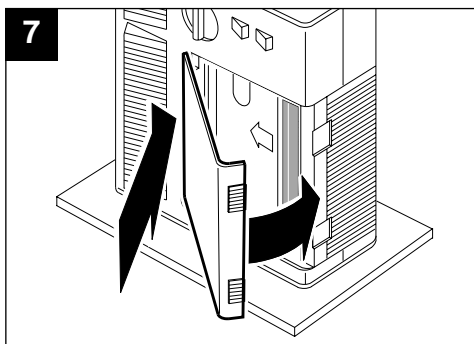
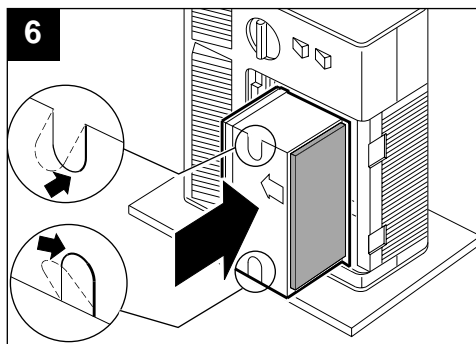
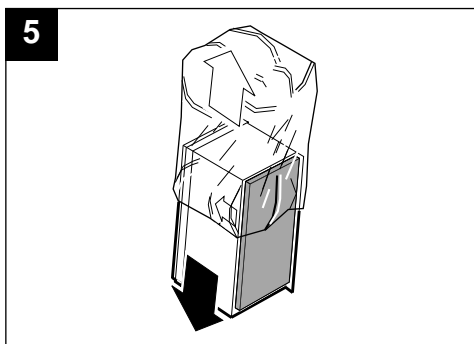
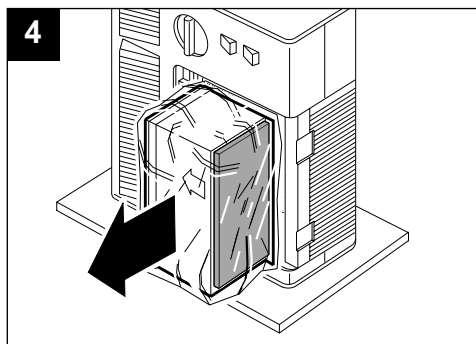
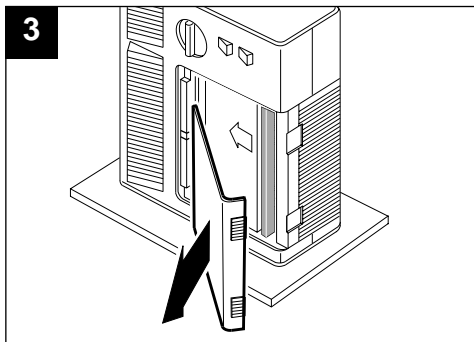
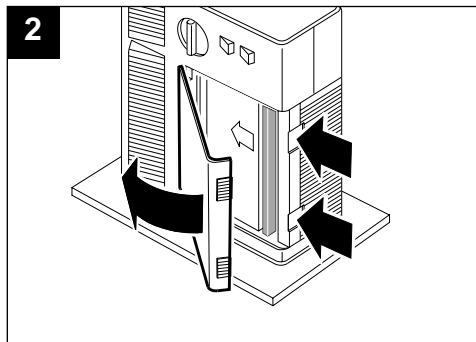
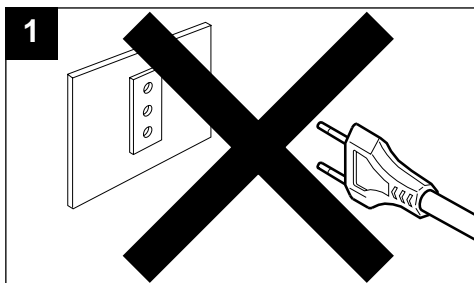
1	VORFILTER AUS OFFENZELLIGEN POLYURETHAN	Er beseitigt die großen in der Luft enthalten Verunreinigungen (Putzwolle, Flaum, uw) und ist waschbar.
2	HEPA FILTER	Sehr wirkungsvoll zur Filterung von in der Luft vorhandenen Staubpartikeln und Allergenen.
3	MIT AKTIVKOHLE IMPRAGNIERTER	Er absorbiert die ersten in der Luftrömung enthalten Gerüche und hält sich aus dem elektrostatischen Filter eventuell lösende Teilchen zurück. Er sollte periodisch ausgewechselt werden.
4	IONISATIONSELEKTRODEN	Sie erzeugen negative Ionen, die Luftqualität biologisch verbessern.
5	HAUPTSCHALTER	Ein-/Ausschalten
6	IONISIERER	Verteilt negative Ionen
7	GESCHWINDIGKEITSREGLER DES GEBLÄSES	Niedrig (⊕) mittel (⊕) hoch (⊕)

TECHNISCHE DATEN	DEPURO 45 H	DEPURO 70 H
Speise spannung	230 V ~ 50Hz	230 V ~ 50Hz
Aufgenommene Leistung (W) (max Geschwindigkeit)	30	30
Abmessungen (mm) A	315	315
B	437	557
C	120	120
D	180	180
E	358	358
Gewicht (kg)	3,9	4,5
Geeignet für Räume bis m ³	45	70



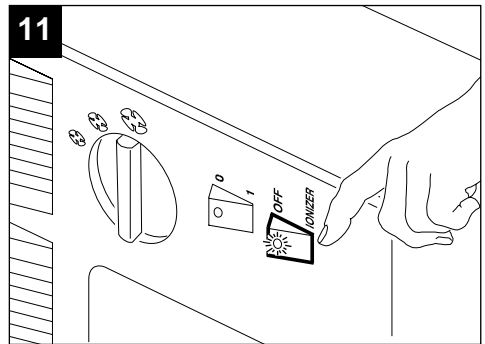
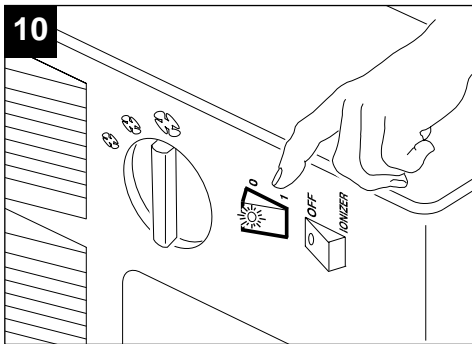
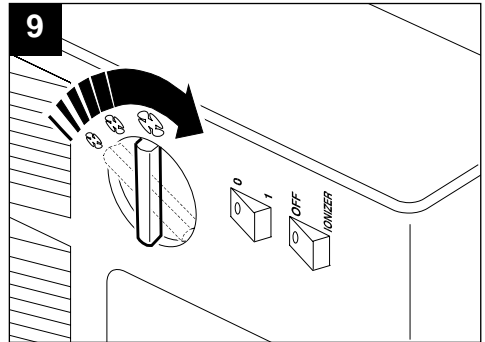
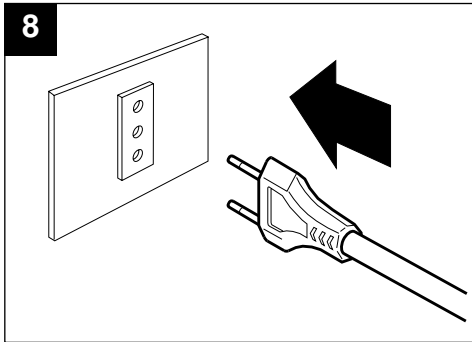
OPERAZIONI PRIMA DELL'USO

INSTRUCTIONS PRIOR OPERATION
MODE D'EMPLOI PRELIMINAIRE
GEBRAUCHSANWEISUNG
VOR BETRIEB



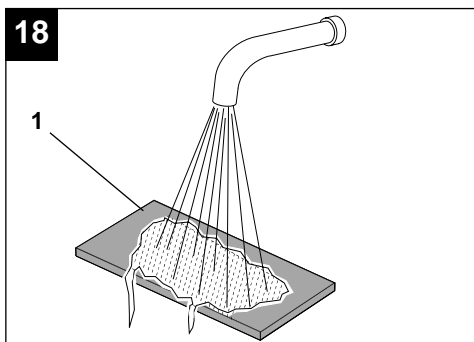
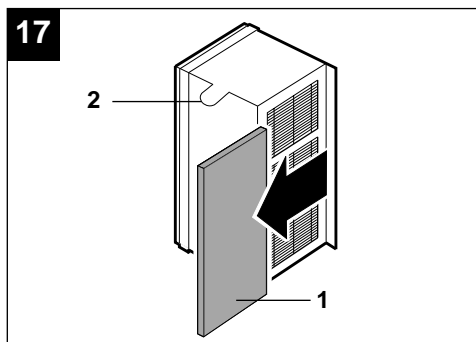
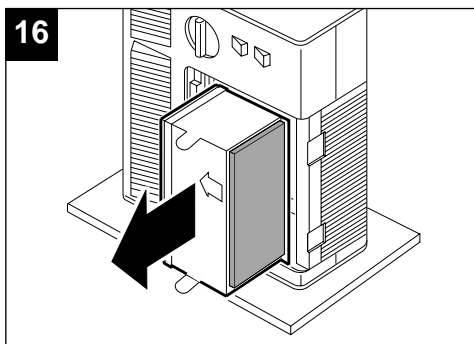
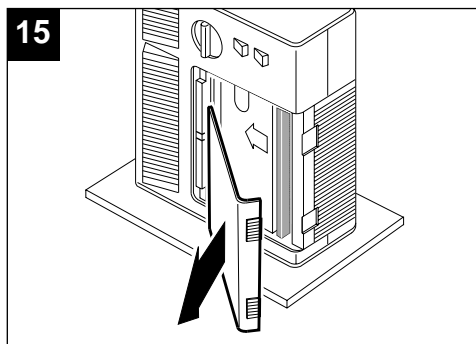
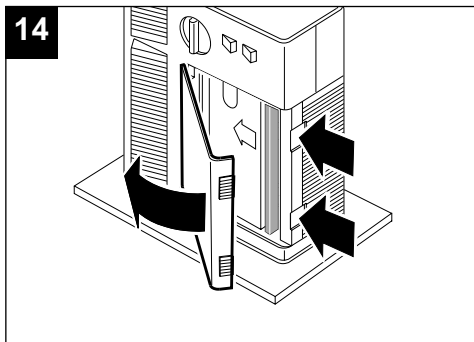
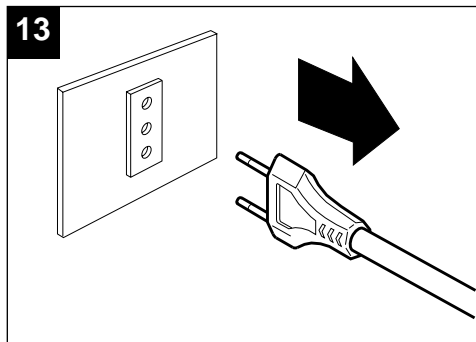
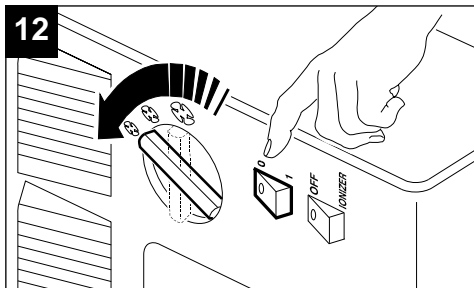
FUNZIONAMENTO

OPERATION
FONCTIONNEMENT
BETRIEB



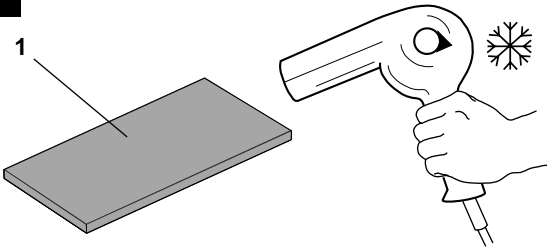
PULIZIA FILTRI

CLEANING THE FILTERS
NETTOYAGE DES FILTRES
REINIGUNG DER FILTER

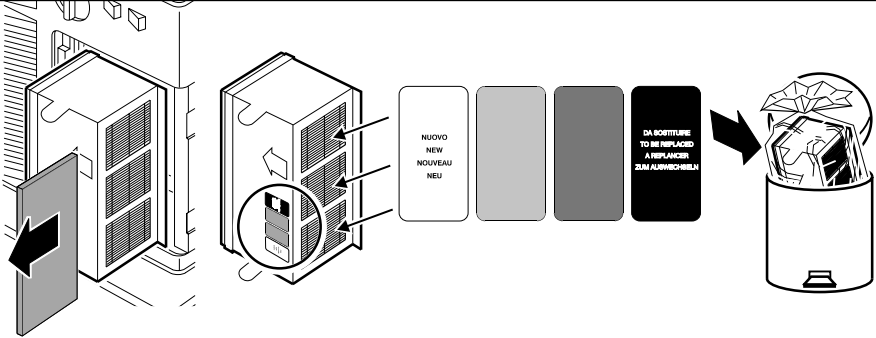
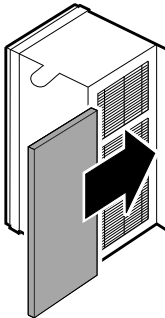
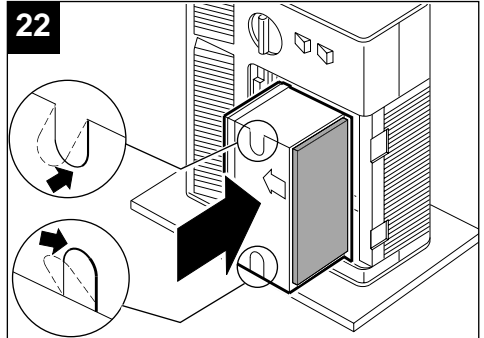
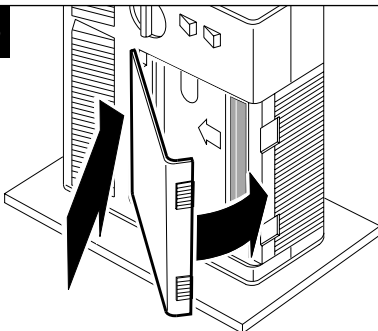
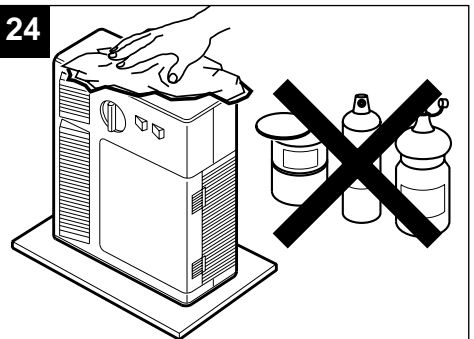


19

1



- Attenzione: il filtro prima di essere reinserito nel prodotto deve essere ben asciutto.
- Attention: before reinserting the product, thoroughly dry it.
- Attention: le filtre, avant d'être remplacé dans le produit, doit être bien sec.
- Achtung: vor dem Einbau muss der Filter trocken sein.

20**21****22****23****24**

PROBLEMI / SOLUZIONI

Prima di richiedere l'intervento dell'assistenza tecnica, verificare le seguenti cause e rimedi.

ANOMALIA	POSSIBILE CAUSA	VERIFICA/INTERVENTO
L'apparecchio completamente spento	Spina non inserita	Inserire la spina
	Mancanza di corrente	Fusibile bruciato da sostituire
L'apparecchio che non depura	Filtro completamente saturo	Procedere alla sostituzione
Scarso rendimento	Ingresso o uscita aria ostruiti parzialmente	Pulire o liberare
	Ambiente di cubatura superiore alle prestazioni dell'apparecchio	Aggiungere un'altro Vortronic
	Prefiltro intasato	Lavarlo

ACCESSORI OPTIONAL

- Kit per applicazione a parete

RICAMBI

- Il filtro HEPA può essere acquistato presso i rivenditori Vortice o i Centri di Assistenza Tecnica:
 - Confezione ricambio filtro HEPA 45
 - Confezione ricambio filtro HEPA 70

TROUBLESHOOTING

Before requesting technical assistance, perform the following checks.

MALFUNCTION	POSSIBLE CAUSES	REMEDIAL ACTION
Device completely OFF	Detached plug	Insert the plug
	Power failure	Blown fuse to be changed
The device does not purify (red pilot lamp ON)	Completely saturated precipitator	Replace it
Low yield	Partially obstructed air inlet or outlet opening	Clean or remove obstructions
	Device performances insufficient for the room volume	Use an additional Depuro H device
	Saturated precleaner	Wash it

ACCESSORIES

- Wall-mounting kit

SPARE PARTS

- The HEPA filter can be purchased from Vortice retailers or Technical Assistance Centres.
 - Package of 45 HEPA replacement filters
 - Package of 70 HEPA replacement filters

PROBLEMES/SOLUTIONS

Avant de demander l'intervention de l'assistance technique, contrôler les causes et les solutions suivantes.

ANOMALIE	CAUSE POSSIBLE	VERIFICATION/INTERVENTION
Appareil complètement éteint	La fiche n'est pas insérée	Insérer la fiche
	I n'y a pas de courant	Fusible brûlé à remplacer
Appareil qui n'épure pas	Filtre électrostatique complètement saturé	Le faire remplacer
Rendement insuffisant	Orifices d'entrée ou de sortie de l'air obstrués en partie	Nettoyer ou libérer
	Cubage de la pièce supérieur aux performances de l'appareil	Ajouter un autre Depuro H
	Prefiltre obstrué	Le laver

ACCESSOIRES

- Kit pour application murale

PIÈCES DE RECHANGE

- Le filtre HEPA peut être acheté chez les revendeurs Vortice ou les Centres d'Assistance Technique.
- Emballage rechange filtre HEPA 45
- Emballage rechange filtre HEPA 70

PROBLEME/LÖSUNGEN

Vor Benachrichtigung des technischen Hilfsdienstes folgende Ursachen und Lösungen prüfen.

STÖRUNG	MÖGLICHE URSACHE	KONTROLLE / EINGRIFF
Gerät ganz ausgeschaltet	Der Stecker ist nicht eingesteckt	Den Stecker einstecken
	Stromausfall	Durchgebrannte Schmelzsicherung; sie auswechseln
Gerät, das nicht reinig	Elektrostatisher Filter ganz versopft	Sie auswechseln
Unbefriedigende Leistung	Luftzugang oder -ausgang teilweise versopft	Reinigen oder Hindernisse beseitigen
	Leistungen des Gerätes ungenügend für den Rauminhalt	Ein zusätzliches Gerät Depuro H verwenden
	Verstopfter Vortfilter	Ihn waschen

ZUBEHÖR

- Wandmontageset

ERSATZTEILE

- Der mit HEPAfilter ist bei Vortice-Händlern oder technischen Servicezentren erhältlich.
- HEPA-Ersatzfilter 45
- HEPA-Ersatzfilter 70

Informazione importante per lo smaltimento ambientalmente compatibile

EN Important information concerning the environmentally compatible disposal of the appliance

FR Information importante pour l'élimination compatible avec l'environnement

DE Wichtige Information für den Benutzer zur umweltfreundlichen Entsorgung des Gerätes

IT

IN ALCUNI PAESI DELL'UNIONE EUROPEA QUESTO PRODOTTO NON RICADE NEL CAMPO DI APPLICAZIONE DELLA LEGGE NAZIONALE DI RECEPIMENTO DELLA DIRETTIVA RAEE E QUINDI NON È IN ESSI VIGENTE ALCUN OBBLIGO DI RACCOLTA DIFFERENZIATA A FINE VITA.

Attenzione

Questo prodotto è conforme alla Direttiva EU 2002/96/EC.



Il simbolo del cestino barrato riportato sull'apparecchio indica che il prodotto, alla fine della propria vita utile, dovendo essere trattato separatamente dai rifiuti domestici, deve essere conferito in un centro di raccolta differenziata per apparecchiature elettriche ed elettroniche oppure riconsegnato al rivenditore al momento dell'acquisto di una nuova apparecchiatura equivalente.

L'utente è responsabile del conferimento dell'apparecchio a fine vita alle appropriate strutture di raccolta, pena le sanzioni previste dalla vigente legislazione sui rifiuti.

L'adeguata raccolta differenziata per l'avvio successivo dell'apparecchio dismesso al riciclaggio, al trattamento e allo smaltimento ambientalmente compatibile contribuisce ad evitare possibili effetti negativi sull'ambiente e sulla salute e favorisce il riciclo dei materiali di cui è composto il prodotto.

Per informazioni più dettagliate inerenti i sistemi di raccolta disponibili, rivolgersi al servizio locale di smaltimento rifiuti, o al negozio in cui è stato effettuato l'acquisto.

I produttori e gli importatori ottemperano alla loro responsabilità per il riciclaggio, il trattamento e lo smaltimento ambientalmente compatibile sia direttamente sia partecipando ad un sistema collettivo.

EN

IN CERTAIN EUROPEAN UNION COUNTRIES THIS PRODUCT DOES NOT FALL WITHIN THE REQUIREMENTS OF THE NATIONAL LAWS IMPLEMENTING THE WEEE DIRECTIVE, AND IN THESE COUNTRIES THE PRODUCT IS NOT SUBJECT TO SEPARATE DISPOSAL OPERATIONS AT THE END OF ITS WORKING LIFE.

Important

This product conforms to EU Directive 2002/96/EC.



This appliance bears the symbol of the barred waste bin. This indicates that, at the end of its useful life, it must not be disposed of as domestic waste, but must be taken to a collection centre for waste electrical and electronic equipment, or returned to a retailer on purchase of a replacement.

It is the user's responsibility to dispose of this appliance through the appropriate channels at the end of its useful life. Failure to do so may incur the penalties established by laws governing waste disposal.

Proper differential collection, and the subsequent recycling, processing and environmentally compatible disposal of waste equipment avoids unnecessary damage to the environment and possible related health risks, and also promotes recycling of the materials used in the appliance.

For further information on waste collection and disposal, contact your local waste disposal service, or the shop from which you purchased the appliance.

Manufacturers and importers fulfil their responsibilities for recycling, processing and environmentally compatible disposal either directly or by participating in collective systems.

DANS CERTAINS PAYS DE L'UNION EUROPÉENNE, CE PRODUIT NE FAIT PAS PARTIE DU DOMAINE D'APPLICATION DE LA LOI NATIONALE D'ASSIMILATION DE LA DIRECTIVE DEEE ET PAR CONSÉQUENT, IL N'Y EXISTE AUCUNE OBLIGATION DE COLLECTE DIFFÉRENCIÉE À LA FIN DE SA DURÉE DE VIE.

Attention

Ce produit est conforme à la directive EU 2002/96/EC.

Le symbole représentant une poubelle barrée présent sur l'appareil indique qu'à la fin de son cycle de vie, il devra être traité séparément des déchets domestiques.

Il devra donc être confié à un centre de collecte sélective pour appareils électriques et électroniques ou rapporté au revendeur lors de l'achat d'un nouvel appareil.

L'utilisateur est responsable de la remise de l'appareil usagé aux structures de collecte compétentes sous peine des sanctions prévues par la législation sur l'élimination des déchets.

La collecte sélective réalisée avant le recyclage, le traitement et l'élimination compatible avec l'environnement de l'appareil usagé contribue à éviter les nuisances pour l'environnement et pour la santé et favorise le recyclage des matériaux qui composent le produit.

Pour de plus amples informations concernant les systèmes de collecte existants, adressez-vous au service local d'élimination des déchets ou au magasin qui vous a vendu l'appareil.

Les fabricants et les importateurs optent pour leur responsabilité en matière de recyclage, de traitement et d'élimination des déchets compatible avec l'environnement directement ou par l'intermédiaire d'un système collectif.



IN EINIGEN EU-LÄNDERN GELTEN FÜR DIESES PRODUKT NICHT DIE VORGABEN DER EUROPÄISCHEN RICHTLINIE ÜBER ELEKTRO- UND ELEKTRONIK-ALTGERÄTE (WEEE-RICHTLINIE) UND DEMNACH BESTEHT IN DIESEN LÄNDERN AUCH KEINE PFLICHT FÜR DIE MÜLLTRENNUNG BEI DER ENTSORGUNG DES GERÄTES.

Achtung

Dieses Gerät entspricht der EG-Richtlinie 2002/96/EG.

Das Symbol mit der durchgestrichenen Abfalltonne am Gerät bedeutet, dass das Gerät nach seiner Aussonderung nicht im Haushaltsmüll entsorgt werden darf, sondern an einer Sammelstelle für Elektro- und Elektronikgeräte oder beim Kauf eines gleichwertigen Neugerätes beim Händler abzugeben ist.

Der Benutzer hat Sorge zu tragen, dass das Gerät nach seiner Aussonderung an einer geeigneten Sammelstelle abgegeben wird. Ein Nichtbeachten dieser Vorschrift ist gemäß der geltenden Abfallordnung strafbar.

Das geeignete Sortieren von Abfall und nachfolgende Recyceln des aussortierten Gerätes zur umweltverträglichen Entsorgung trägt zum Schutz von Umwelt und Gesundheit bei und dient der Wiederverwendung der recyclingfähigen Materialien, aus denen das Gerät besteht.

Für detailliertere Informationen bezüglich der verfügbaren Sammelsysteme wenden Sie sich an Ihre örtliche Behörde oder an den Händler, bei dem Sie das Gerät gekauft haben. Die Hersteller und Importeure kommen ihrer Verpflichtung zum umweltfreundlichen Recycling, Verarbeiten und Entsorgen sowohl direkt als auch durch Teilnahme an einem Kollektivsystem nach.





Warning: this symbol indicates precautions that must be taken to avoid injury

- Certain fundamental rules must be observed when using any electrical appliance, including:
 - never touch electrical appliances with wet or damp hands;
 - never touch appliances while barefoot;
 - never allow children or infirm persons to operate appliances unattended
- This appliance is not suitable for use by children or by individuals with reduced physical, sensorial or mental capacities, or by inexperienced or untrained individuals, unless they are supervised or instructed in its use by a person responsible for their safety. Children must always be supervised to ensure that they do not play with the appliance.



Attention : ce symbole indique la nécessité de prendre quelques précautions pour la sécurité de l'utilisateur

- L'utilisation de tout appareil électrique implique le respect de quelques règles fondamentales dont, entre autres :
 - ne pas toucher l'appareil avec des mains mouillées ou humides;
 - ne pas toucher l'appareil pieds nus;
 - interdire son utilisation aux enfants ou aux personnes inexpertes.
- Cet appareil n'est pas approprié à l'emploi de la part de personnes (y compris les enfants) avec des capacités physiques, sensorielles ou mentales réduites ou sans expérience ni connaissance, à moins qu'elles ne soient surveillées ou qu'elles n'aient été instruites au sujet de l'emploi de l'appareil par une personne responsable de leur sécurité. Les enfants doivent être surveillés pour s'assurer qu'ils ne jouent pas avec l'appareil.



Achtung: dieses Symbol zeigt Vorsichtsmaßnahmen zum Schutz des Benutzers an

- Beim Gebrauch von Elektrogeräten jeder Art müssen stets einige Grundregeln beachtet werden, darunter im Einzelnen:
 - die Geräte niemals mit nassen oder feuchten Händen berühren;
 - die Geräte niemals barfuß berühren;
 - die Geräte dürfen nicht durch Kinder oder unzurechnungsfähige Personen benutzt werden.
- Dieses Gerät darf von Kindern oder Personen mit eingeschränkten körperlichen oder geistigen Fähigkeiten oder mangelnder Erfahrung bzw. Kenntnis nur unter der Aufsicht oder nach gründlicher Unterweisung und Überprüfung seitens einer für ihre Sicherheit verantwortlichen Person bedient werden. Kinder sind zu überwachen, damit sie nicht mit dem Gerät spielen.



La Vortice S.p.A. si riserva di apportare tutte le varianti migliorative ai prodotti in corso di vendita.

Vortice S.p.A. reserves the right to make any improving change on products on sale.

Vortice S.p.A. se réserve d'apporter tous changements susceptibles d'améliorer les produits en vente.

Die Firma Vortice S.p.A. behält sich vor, alle eventuellen Verbesserungsänderungen an den Produkten des Verkaufsangebot vorzunehmen.