



Bluetooth

fonctionne sur
contrôle



Description:

Spot Encastré Pare-Feu Basse-Luminance IP65 Gradable mPro[™]

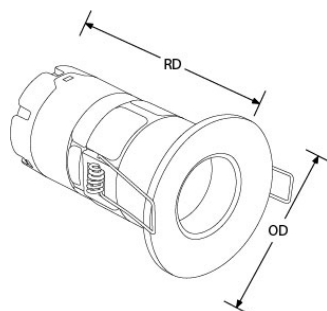
Encastré LED intégrée basse-luminance de 6W. Driver miniaturisé NanoDrive[™] intégré. Conception convertible pour plénum étroit (jusqu'à 50mm). Compatible tout isolant. Disponible en couleur 3000 et 4000K, le mPro[™] délivre jusqu'à 83lm/W. Colerette interchangeable disponible en blanc, blanc mat, chrome, alu brossé et noir. Il est équipé d'une lentille faible éblouissement de 60° et d'un connecteur Rapide détachable FastRFix[™]. Protection plafond coupe-feu de 30, 60 et 90 minutes. Conforme aux normes EN 1365-2:2000 (résistance au feu), EN ISO 140-3:1995 et EN ISO 140-6:1998 (acoustique), EN 13141-1:2004 (ventilation).

Code	Puissance	lm	Couleur	Faisceau	Type produit
AU-MPRO5A/30	6	480	3000	40	Triac Gradable
AU-MPRO5A/40	6	500	4000	40	Triac Gradable

Schéma

Courbe polaire

Couleur



Caractéristiques & Avantages

- La lentille LEDchroic™ offre l'aspect de l'halogène avec l'efficacité de la LED, l'anti-éblouissement et le contrôle précis du faisceau
- Convertible - la hauteur se réduit pour s'adapter aux vides de plafond peu profonds (jusqu'à 46mm)
- Efficacité jusqu'à 107 lm/W
- Colerettes aluminium offrant une finition élégante - IP65 & interchangeables pour les versions fixes
- Connecteur rapide FastRFix™ inclus
- Angle de faisceau de 60° pour une répartition uniforme de la lumière
- Garantie 7 ans
- NB : la garantie est réduite à 5 ans 40 000 heures L70 lorsque le produit est utilisé avec un isolant soufflé

Caractéristiques produit:

Technologie:	LED	Nombre de LEDs:	12
Type de tension d'entrée:	220~240V AC	Facteur de puissance:	0.85
Fréquence:	50/50HZ	Température min:	-20
Diamètre d'encastrement Min. (mm):	65	Diamètre d'encastrement Max. (mm):	72
Température max:	45°C	Réglage positionnel:	Défecteur
Distribution lumineuse:	Direct	Smart? :	Non
OD (mm):	88	H (mm):	120
Indice IP:	IP65	Protection coupe-feu:	Oui
Protection acoustique:	Oui	Composition:	Aluminium,Polycarbonate,Acier embouti
Composition de l'optique:	Polycarbonate	SDCM:	6
Dépréciation lumineuse :	L70	Durée de vie à L70 (h) :	70000

Certificat:



Garantie:

Ce produit est garanti pendant 7 ans. Des garanties autres s'appliquent à certains produits comme indiqué dans la description ci-dessus. La garantie est valable à compter de la date de livraison et couvre tout défaut de conception, de matière ou de fabrication du produit, déclaré dans un délai d'1 mois la survenance du défaut. Elle ne s'applique pas en cas de mauvaise utilisation, installation ou manipulation du produit, si l'étiquette Q.C est détériorée ou en cas d'utilisation ou d'installation impropre à l'application prévue. Elle prévoit le remplacement du produit à titre gratuit, sous réserve de l'installation correcte de ce dernier et du retour ultérieur de l'unité défectueuse. Aurora n'accepte pas la responsabilité des coûts d'installation associés au remplacement de ce produit et se réserve le droit de modifier ses conditions de garantie ainsi que ses caractéristiques sans préavis.